

HTR series: Servo Rotary Positioning Tables



HTR SERIES

SERVO ROTARY POSITIONING TABLES

- Flexible & freely programmable positioning
- Universal connection for different servo motor brands
- Zero Backlash for maximum station to station accuracy
- Repeatability ± 0.02 mm at follower ϕ
- High torque CNC induction hardened worm profile
- Oversized crossed roller bearing support
- Large stationary through hole
- Clean and smooth sides with a low profile size
- O-Ring sealed for leakproof operation - even upside down
- Specifically designed for clean room environments
- 3D models available in several formats



SERIE HTR

TAVOLE ROTANTI CON SERVO MOTORE

- Posizionamento flessibile e programmabile
- Predisposizione per differenti servomotori
- Gioco ridotto per una alta precisione di posizionamento
- Ripetibilità elevata (± 0.02 mm) sul raggio primitivo
- Profilo camma temprato ad induzione per sopportare alti carichi
- Cuscinetto a rulli incrociati sul divisore in uscita
- Ampio foro fisso centrale
- Ingombro ridotto e squadrato per un utilizzo semplificato
- Sistema di guarnizioni per prevenire perdite di lubrificante
- Studiato per l'utilizzo in clean room
- Modelli 3D disponibili in formati differenti

HTR SERIE

FREI POSITIONIERBARE RUNDSCHALTISCHE

- Flexible Positionierung mit Servo Motor
- Lebenslange Schmiering in Ölbad – Keine Wartung notwendig
- Flexible und frei programmierbare Positionierung
- Anschluss für verschiedene Servomotoren
- Spielfreie Endposition für maximale Positionierungsgenauigkeit
- Hohe Teilgenauigkeit (± 0.02 mm) auf den Rollensterndurchmesser bezogen
- CNC-Induktionsgehärtete Kurvenscheiben
- Abtriebsflansch gelagert durch überdimensioniertes Kreuzrollen Lager
- Zentrale feste Nabe mit durchgehender Hohlbohrung
- Spezielles Dichtungssystem zur Vermeidung von Schmier- und Ölverlust
- Speziell entwickelt für die Anwendung in Clean Room
- 3D-Modelle verfügbar in verschiedenen Formaten

TABLES ROTATIVES AVEC SERVO MOTEUR

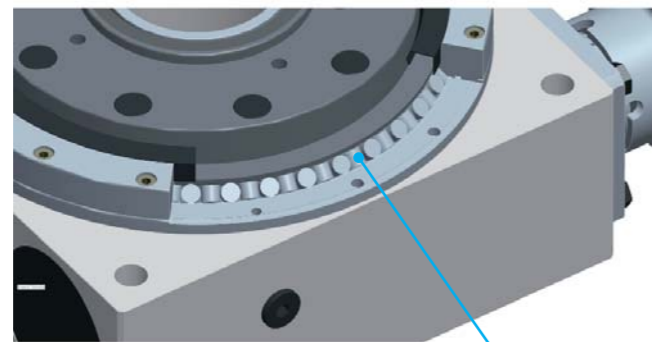
SERIE HTR

- Positionnement flexible et programmable
- Prédiposition pour plusieurs servomoteurs
- Jeu réduit grâce à une grande précision de positionnement
- Répétabilité élevée (± 0.02 mm) sur le rayon primitif
- Profilé came trempée par induction pour supporter des charges élevées
- Galet de roulement croisé sur le diviseur en sortie
- Ample trou fixe centrale
- Encombrement réduit et carré pour une utilisation simplifiée
- Système de joints pour prévenir pertes de lubrifiant
- Etudié pour l'utilisation en salle blanche
- Modèles 3D disponibles en plusieurs formats

SERIE HTR

MESAS ROTATIVAS CON SERVOMOTOR

- Posicionamiento flexible y de libre programa
- Conexión universal para varias marcas
- Juego reducido para una alta precisión de posicionamiento
- Elevada repetibilidad sobreel diámetro de los seguidores
- Perfil de la leva temprada a inducción para soportar altas cargas
- Rodamiento a rodillos cruzados y sobredimensionados delpiato divisor
- Ampliohueco central
- Dimensiones reducidas para una utilización simplificada
- Sistema de sellado con retenes para prevención de pérdidas de lubricante
- Especialmente diseñado para la utilización en ambientes de sala blanca
- Disponibilidad de diseños en 3D en varios formatos



cross roller bearing



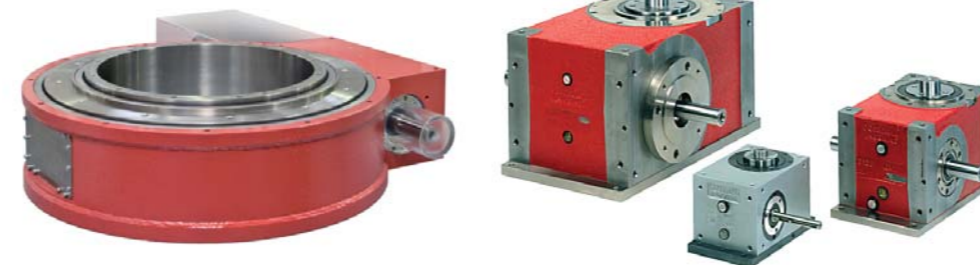
Your Global Partner for Cam Motion Technology

Our products...



TR roller dial indexers

IT roller dial indexers



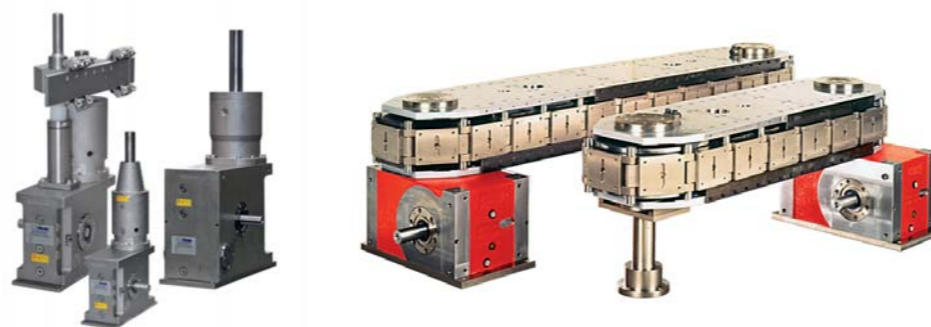
HT-FT ring tables

IG-IGA roller gear indexers



IP parallel indexers

HP roller dial indexers



MHP-LHP parts handlers

TSL-TL-TXL
precision link conveyors



CDS Cam Driven Systems
div. Bettinelli F.lli S.p.A
Via Leonardo da Vinci 56
26010 Bagnolo Cr.sco (CR)
Phone +39 0373 237 311
Fax +39 0373 237 538
cbs@bettinelli.it
www.cdsindexers.eu



CDS Cam Driven Systems
div. Bettinelli F.lli S.p.A
Via Leonardo da Vinci 56
26010 Bagnolo Cr.sco (CR)
Phone +39 0373 237 311
Fax +39 0373 237 538
cbs@bettinelli.it
www.cdsindexers.eu



CDS Corp.
Cam Driven Systems
27 Wilson Drive, Unit C
Sparta NJ 07871
Phone +1 973 300 0090
Fax +1 973 300 0061
info@cdsindexers.com
www.cdsindexers.com



CDS Corp.
Cam Driven Systems
27 Wilson Drive, Unit C
Sparta NJ 07871
Phone +1 973 300 0090
Fax +1 973 300 0061
info@cdsindexers.com
www.cdsindexers.com



CDS GmbH
Cam Driven Systems
Ulrichstrasse 9
86641 Rain am Lech
Phone +49(0)9090
7057110
Fax +49(0)9090
7057113
info@cdsindexers.de
www.cdsindexers.de



CDS GmbH
Cam Driven Systems
Ulrichstrasse 9
86641 Rain am Lech
Phone +49(0)9090
7057110
Fax +49(0)9090
7057113
info@cdsindexers.de
www.cdsindexers.de



Bettinelli Automation
Components Pvt. Ltd.
Office # 3, 1st Floor
Destination Center
Magarpatta City Hadapsar
Pune 411-013
Phone +91 20 6723 6484
Fax +91 20 6723 6485
info@bettinelli.in
www.bettinelli.in
www.cdsindexers.in



Bettinelli Automation
Components Pvt. Ltd.
Office # 3, 1st Floor
Destination Center
Magarpatta City Hadapsar
Pune 411-013
Phone +91 20 6723 6484
Fax +91 20 6723 6485
info@bettinelli.in
www.bettinelli.in
www.cdsindexers.in

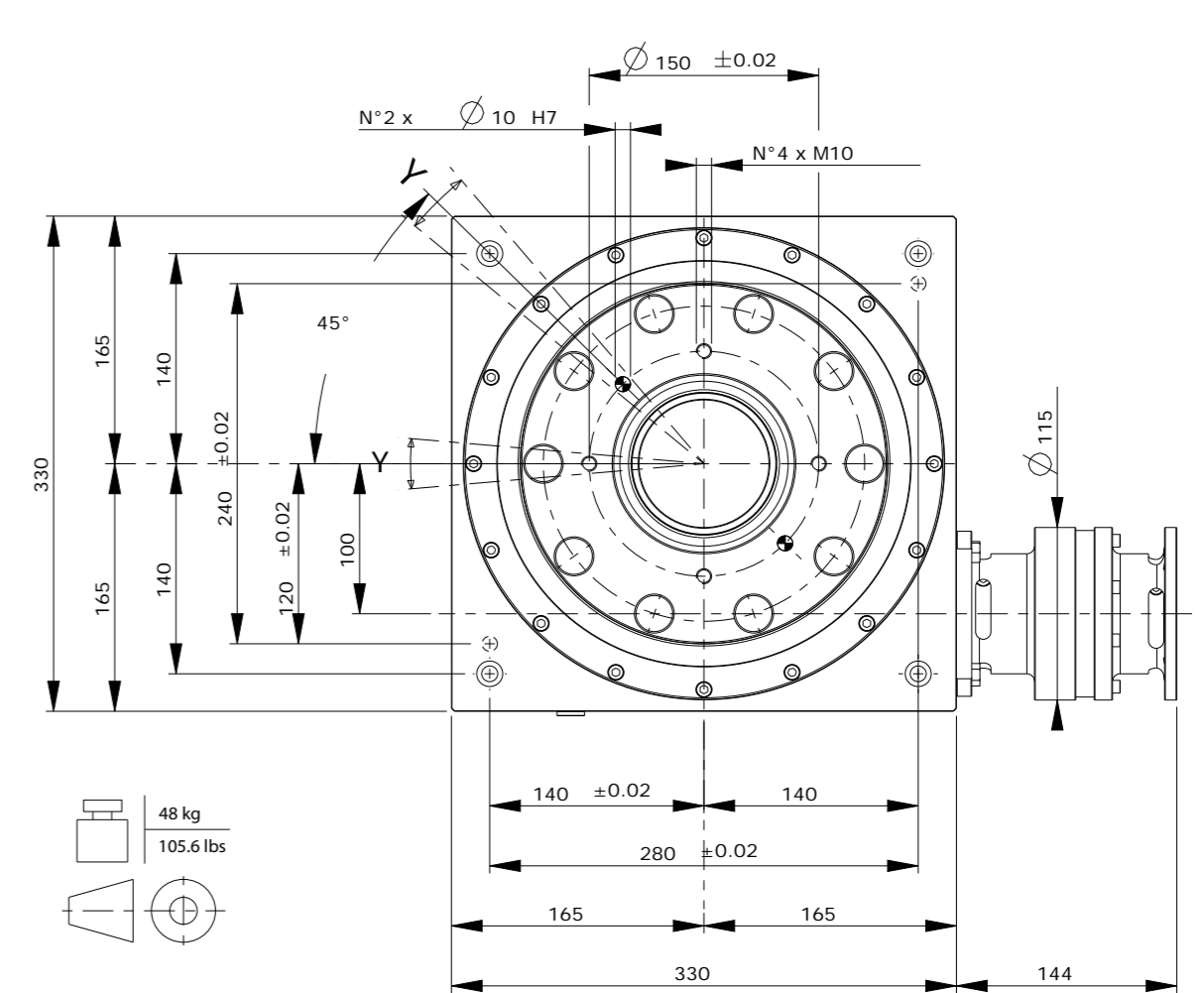
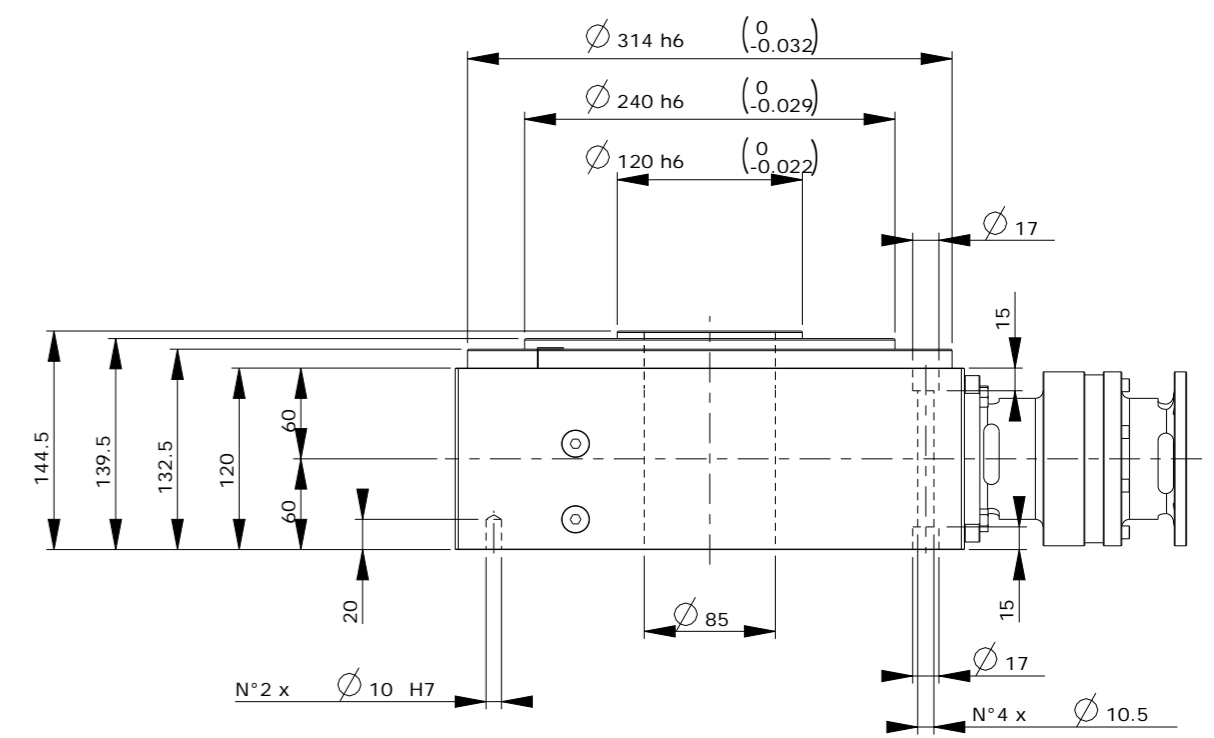
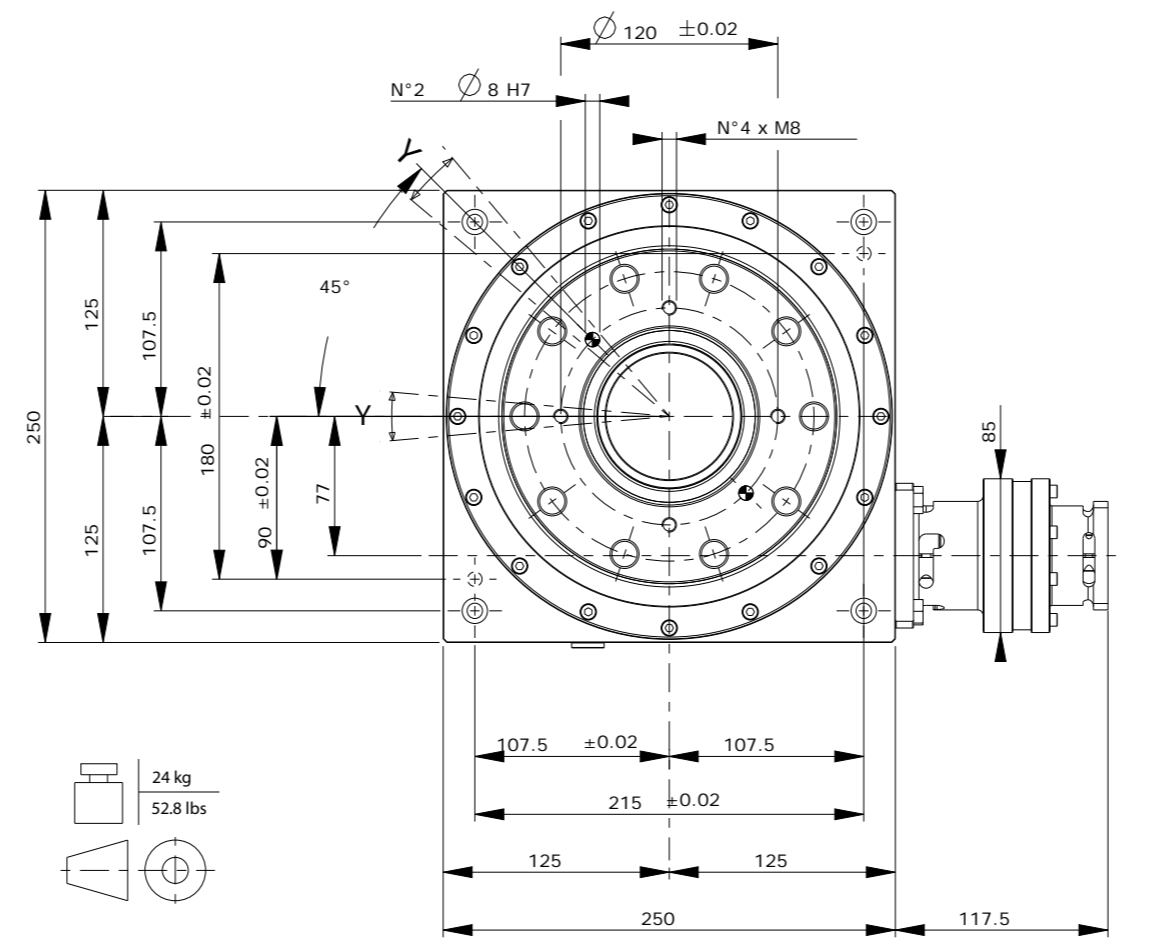
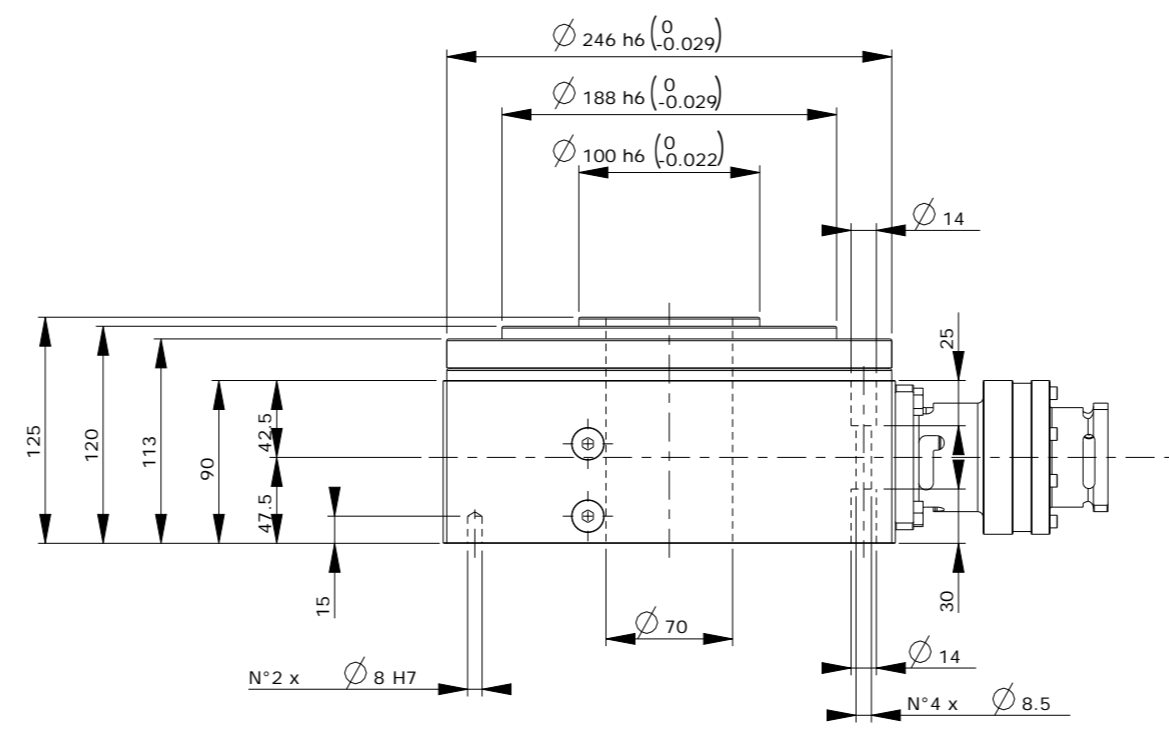
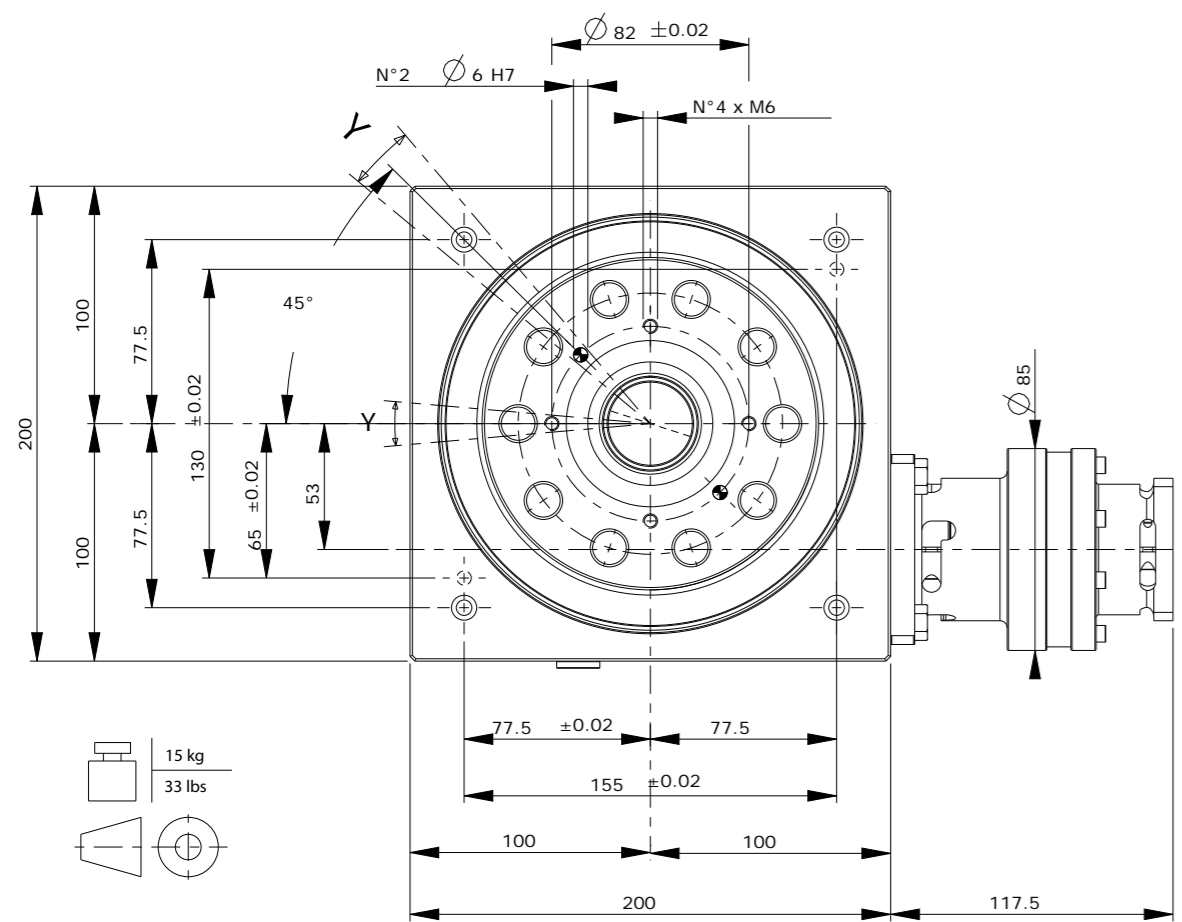
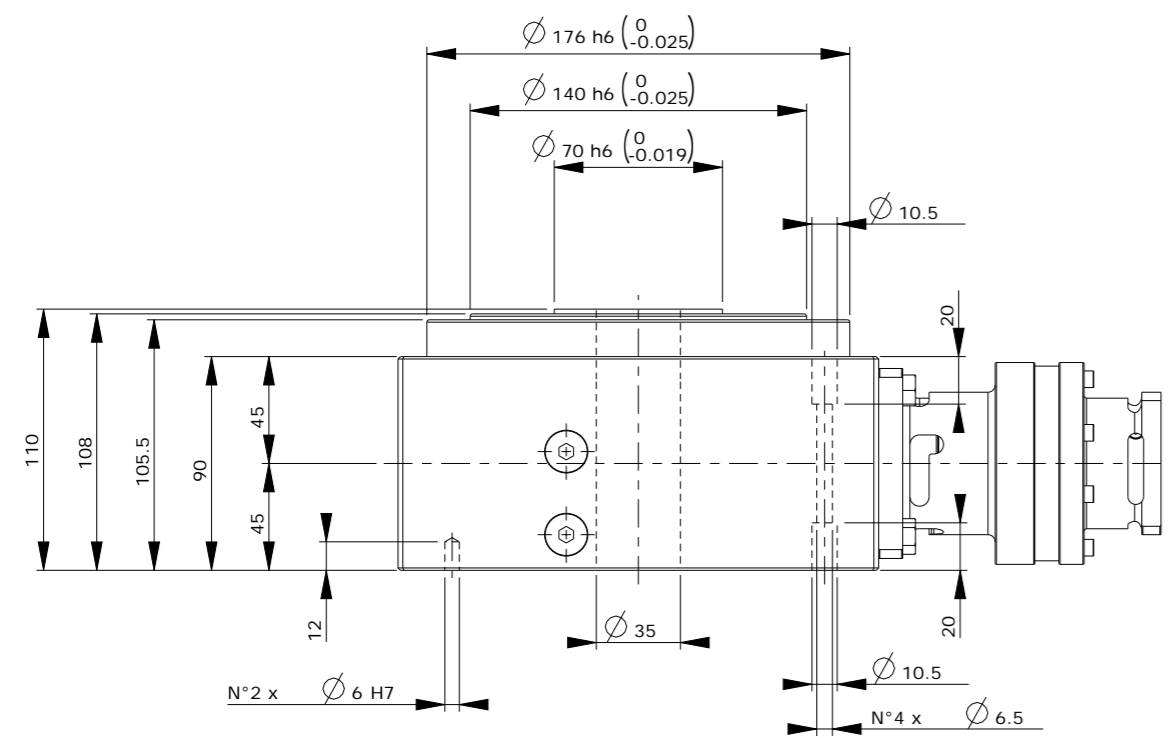


Your Global Partner for Cam Motion Technology

HTR positioning



Select one of our
HTR
Servo Rotary Positioning Tables



HTR 110	Reference Riferimento Bezug Référence Referencia	Concetricity Concetricità Konzentrität Concetricité Concetricidad	Planarity Planarità Planheit Planéité Planaridad	Repeatability - Ripetibilità Wiederholbarkeit - Répétitivité Repetibilidad		Threaded holes position Posizione fori filettati Locherposition Position des trou taraudé Posición orificios roscados
	d	$\pm 0.01\text{ mm}$	$\pm 0.01\text{ mm}$	Standard		Y $\pm 0.35\text{mm}$ 30'
	D		$\pm 0.01\text{ mm}$			
	Dp			$\pm 0.002\text{mm}$ $\pm 1'15''$		

HTR 160	Reference Riferimento Bezug Référence Referencia	Concetricity Concetricità Konzentrität Concetricité Concetricidad	Planarity Planarità Planheit Planéité Planaridad	Repeatability - Ripetibilità Wiederholbarkeit - Répétitivité Repetibilidad		Threaded holes position Posizione fori filettati Locherposition Position des trou taraudé Posición orificios roscados
	d	$\pm 0.01\text{ mm}$	$\pm 0.01\text{ mm}$	Standard		Y $\pm 0.4\text{mm}$ 24'
	D		$\pm 0.01\text{ mm}$			
	Dp			$\pm 0.002\text{mm}$ $\pm 51''$		

HTR 210	Reference Riferimento Bezug Référence Referencia	Concetricity Concetricità Konzentrität Concetricité Concetricidad	Planarity Planarità Planheit Planéité Planaridad	Repeatability - Ripetibilità Wiederholbarkeit - Répétitivité Repetibilidad		Threaded holes position Posizione fori filettati Locherposition Position des trou taraudé Posición orificios roscados
	d	$\pm 0.01\text{ mm}$	$\pm 0.01\text{ mm}$	Standard		Y $\pm 0.4\text{mm}$ 18'
	D		$\pm 0.01\text{ mm}$			
	Dp			$\pm 0.002\text{mm}$ $\pm 39''$		