



Tolvas vibratorias



Features:

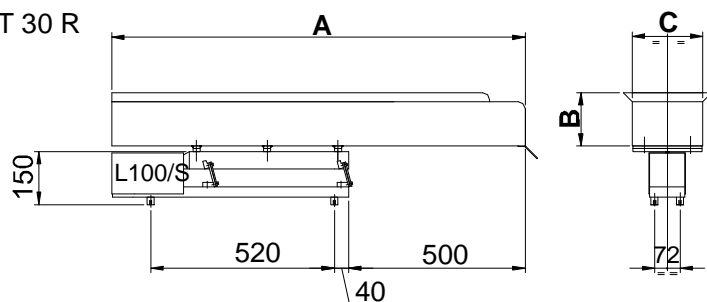
Tensión de alimentación: 230 V - 50 Hz
a pedido
110 V - 50/60 Hz

Caja de regulación: TV 91

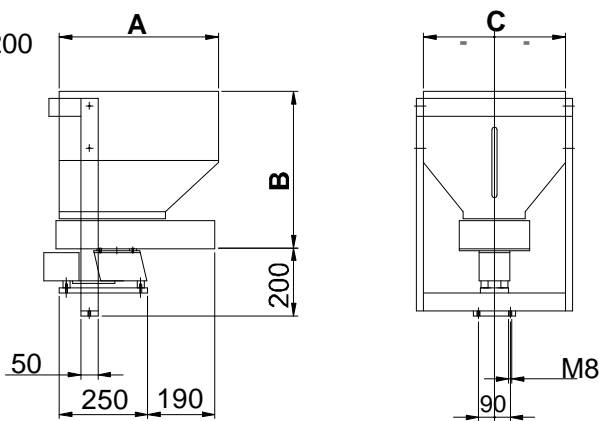
Materiales de fabricación utilizados:

-Acero barnizado.
-Acero inox.

T 20 R / T 30 R



T 8 ÷ T 200



Tipo	Capacidad	A	B	C
T8	8 lt.	200	300	200
T15	15 lt.	300	410	200
T30	30 lt.	400	410	350
T50	50 lt.	450	450	400
T80	80 lt.	500	450	500
T100	100 lt.	600	500	550
T200	200 lt.	800	740	600
T20R	20 lt.	900	150	200
T30R	30 lt.	900	150	300