



Elevador de paletas

Opcionales

- Tablero eléctrico de mando.
- Palpador de nivel con señal eléctrica de detector de presencia.
- Palpador de nivel con fotocélula.

Materiales de fabricación utilizados:

- Acero barnizado.
- Acero barnizado con tolva de acero inox.
- Completamente de acero inox.

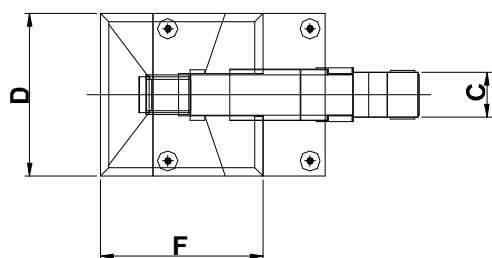
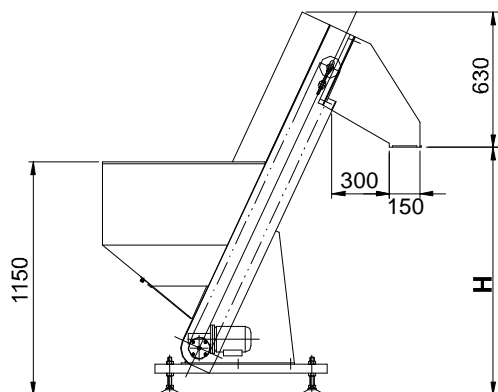


Cintas utilizables:

- Con placas de acero.
- Con soportes incorporados.
- Con cinta de PVC y paletas vulcanizadas.
- Con cinta de PVC para alimentos, embotellamiento y producción farmacéutica.
- Con placas de acero y soportes incorporados.
- Con cinta de PVC y paletas vulcanizadas.
- Con cinta de PVC para alimentos, embotellamiento y producción farmacéutica.

Características:

Altura H (mm):	1250, 1500, 1750, 2000, 2250, 2500, 2750, 3000
Anchura C (mm):	120, 200, 300, 400, 500
Tolva D x F y capacidad recipiente:	450x600 = 100 Lt 800x600 = 270 Lt 1000x1000 = 500 Lt
Motorreductor:	HP 0,25
Tensión de alimentación:	230/400 V trifásica 50/60 Hz



H mm
1250
1500
1750
2000
2250
2500
2750
3000