



Elevador de placas móviles



Características:

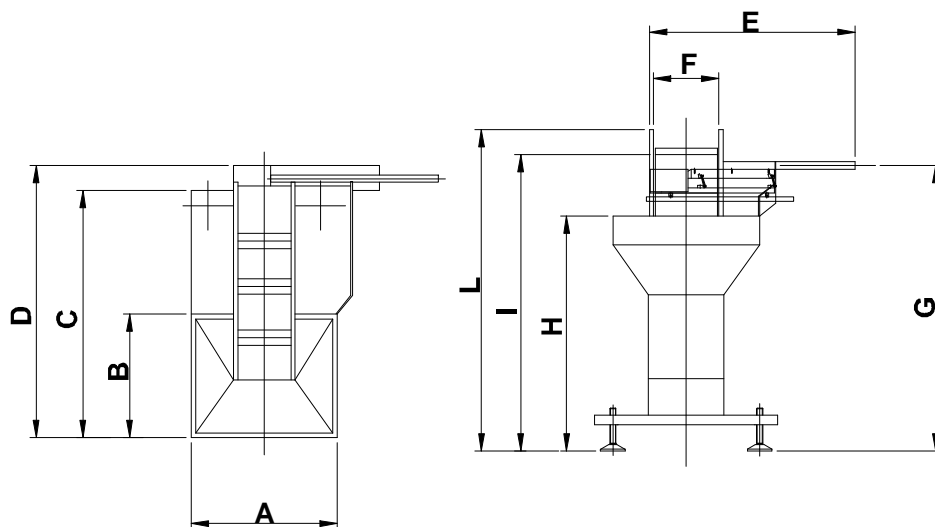
Accionamiento neumático.
Bajo ruido.

Materiales de fabricación utilizados:

Acero barnizado.
Acero barnizado con tolva de acero inox.
Rampa deslizante para la recuperación de los elementos no orientados en la tolva.

Opcionales :

Instalación neumática con tablero eléctrico de mando.



Tipo	A	B	C	D	E	F	G	H	I	L
P 50	500	400	1000	1100	800	150	1100	950	1200	1300
P 70	600	500	1000	1100	1100	250	1100	950	1200	1300
P 100	800	600	1000	1100	1100	300	1100	950	1200	1300