



Cintas transportadoras

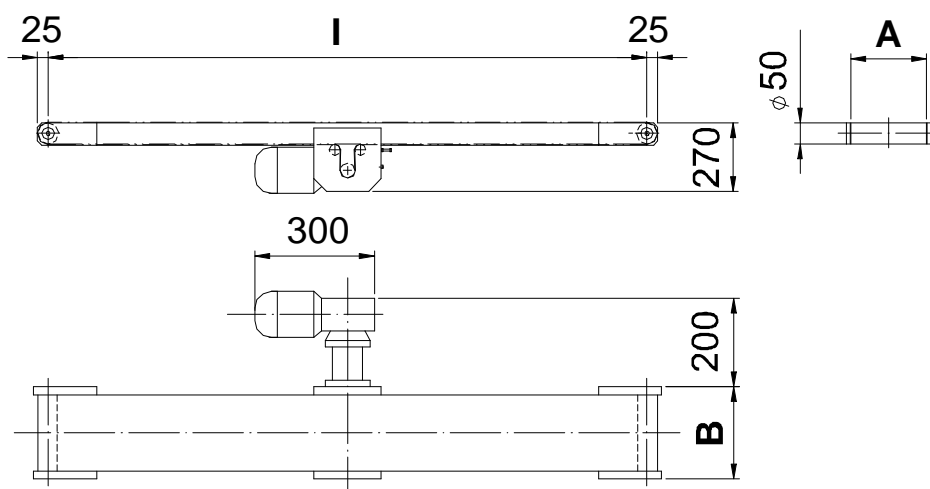


Características

Motorización fija 230 V - 50/60 Hz
HP 0,12

Cinta PVC

A pedido: -motorizador.
-cinta para alimentos.



Tipo	Anchura cinta (A)	B	I
N 50/50	50	85	Distancia estándar entre ejes de 500 a 2000
N 50/100	100	135	
N 50/150	150	185	
N 50/200	200	235	