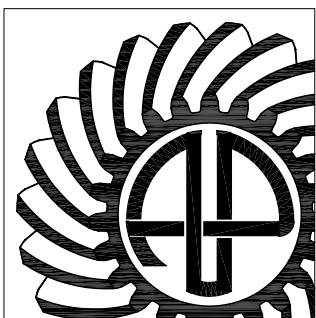


RINVII ANGOLARI PER TELAI E TAGLIABLOCCHI



P.C.M. S.R.L.
TRASMISSIONI MECCANICHE

1. CARATTERISTICHE COSTRUTTIVE

I rinvii angolari della serie "BL" sono particolarmente indicati per l'impiego su macchine per la lavorazione del marmo ed in particolare : telai , fre-satrici , tagliablocchi , etc.

Essi consentono , oltre che trsmettere la coppia richiesta , di sopportare sull'asse lento anche i notevoli carichi derivanti dall'applicazione specifica . La particolare forma costruttiva , simmetrica rispetto agli assi degli alberi veloci consente di potere ribaltare il gruppo per mantenere uguale , per piu' gruppi disposti in quadrilatero o altre forme , il senso di rotazione e quindi usare per tutti barre filettate destre o sinistre .

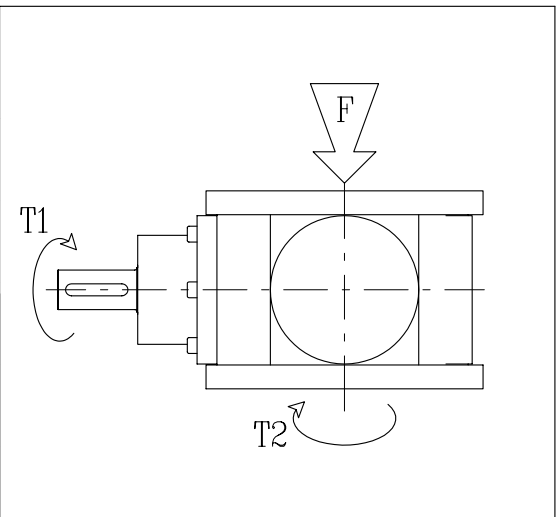
E' possibile inoltre sullo stesso gruppo montare piu' alberi veloci coassiali o ortogonali fra loro .

I rinvii possono essere forniti a richiesta con sede per chiavetta nell'albero lento cavo o con scanalatura frontale .

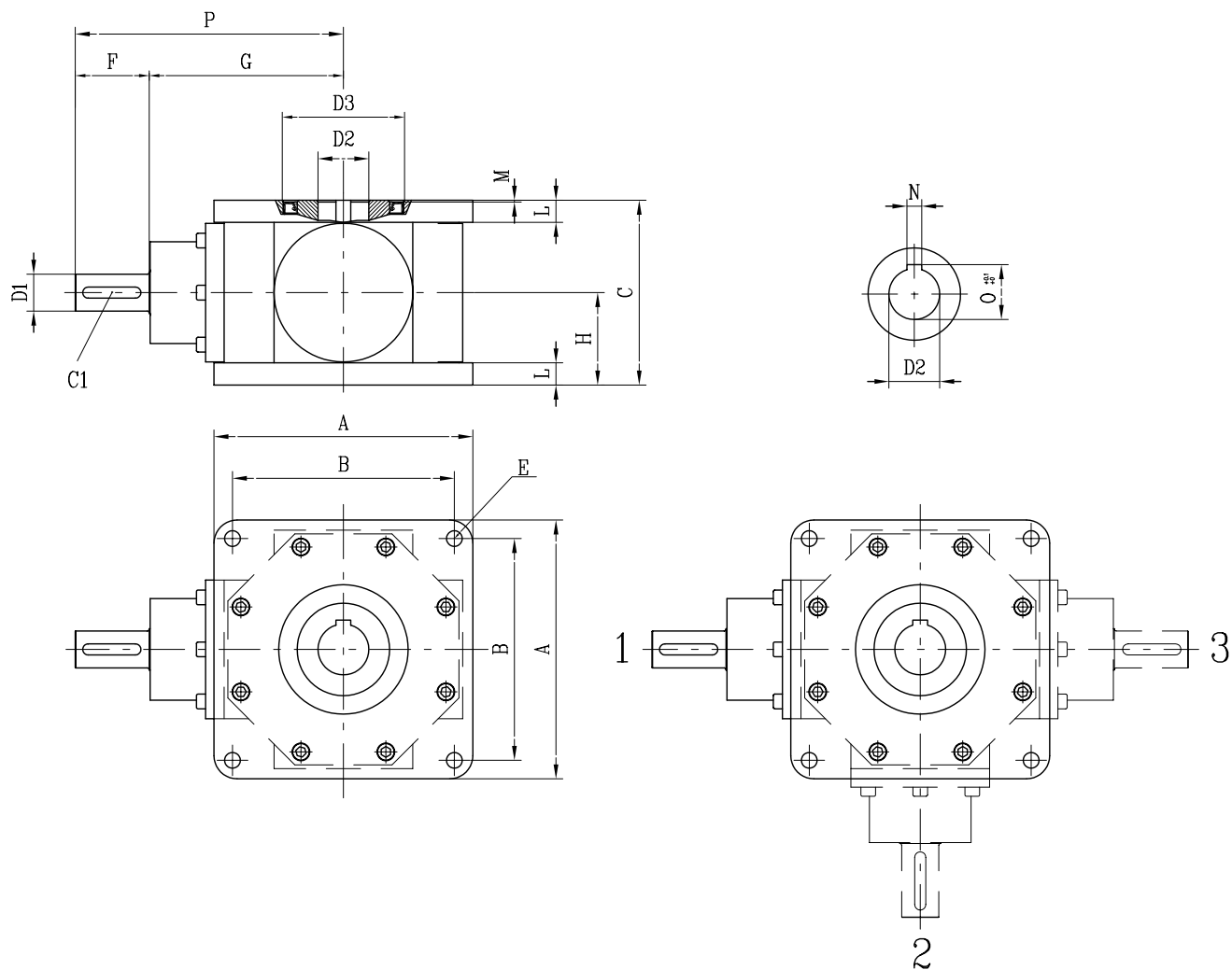
2. TECNICA COSTRUTTIVA

- Scatola e basi di appoggio in ghisa meccanica .
- Ingranaggi conici elicoidali costruiti in acciaio legato con sistema "GLEASON" , cementati e temprati .
- Tolleranza alberi sporgenti "j6".
- Tolleranza alberi cavi "H7".
- Linguette secondo "UNI 6604".
- I rinvii vengono forniti gia' lubrificati con grasso a vita .

3. PRESTAZIONI

TIPO	T1max (daNm)	T2max (daNm)	Rapporto	F' max (daN)	
BL30	30	90	3	3000	
BL50	50	150	3	5000	
BL80	125	375	3	8000	
BL120	125	375	3	12000	
BL150	125	375	3	15000	

DIMENSIONI D'INGOMBRO



TIPO	A	B	C	C1	D1	D2	D3	E	F	G	H	L	M	N	O	P
BL30	140	116	136	6x6x40	22	30	80	11	45	109	68	14	3	8	33.3	154
BL50	180	152	182	8x4x50	30	45	110	14	60	139	91	15	5	14	48.8	199
BL80	280	240	200	12x8x63	40	55	130	15	80	210	100	24	2	16	59.3	290
BL120	280	240	200	12x8x63	40	55	-	15	80	210	100	24	-	16	59.3	290
BL150*	280	240	300	12x8x63	40	70	-	15	80	210	100	24	-	20	74.9	290

*E' possibile richiedere l'albero cavo delle stesse dimensioni previste nella taglia BL120.

FORME COSTRUTTIVE

ALBERO VELOCE	FORMA COSTRUTTIVA	ALBERO VELOCE	FORMA COSTRUTTIVA
1	BL**/1	1+3	BL**/2-180°
1+2	BL**/2-90°	1+2+3	BL**/3