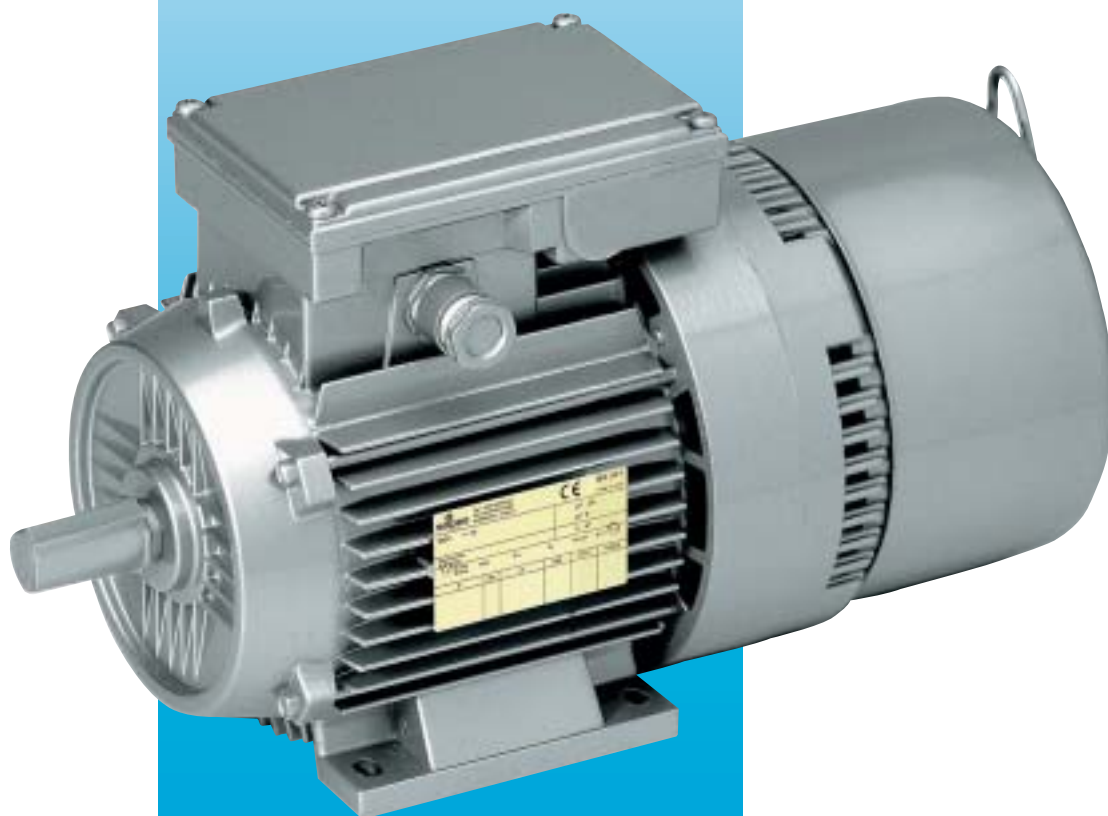
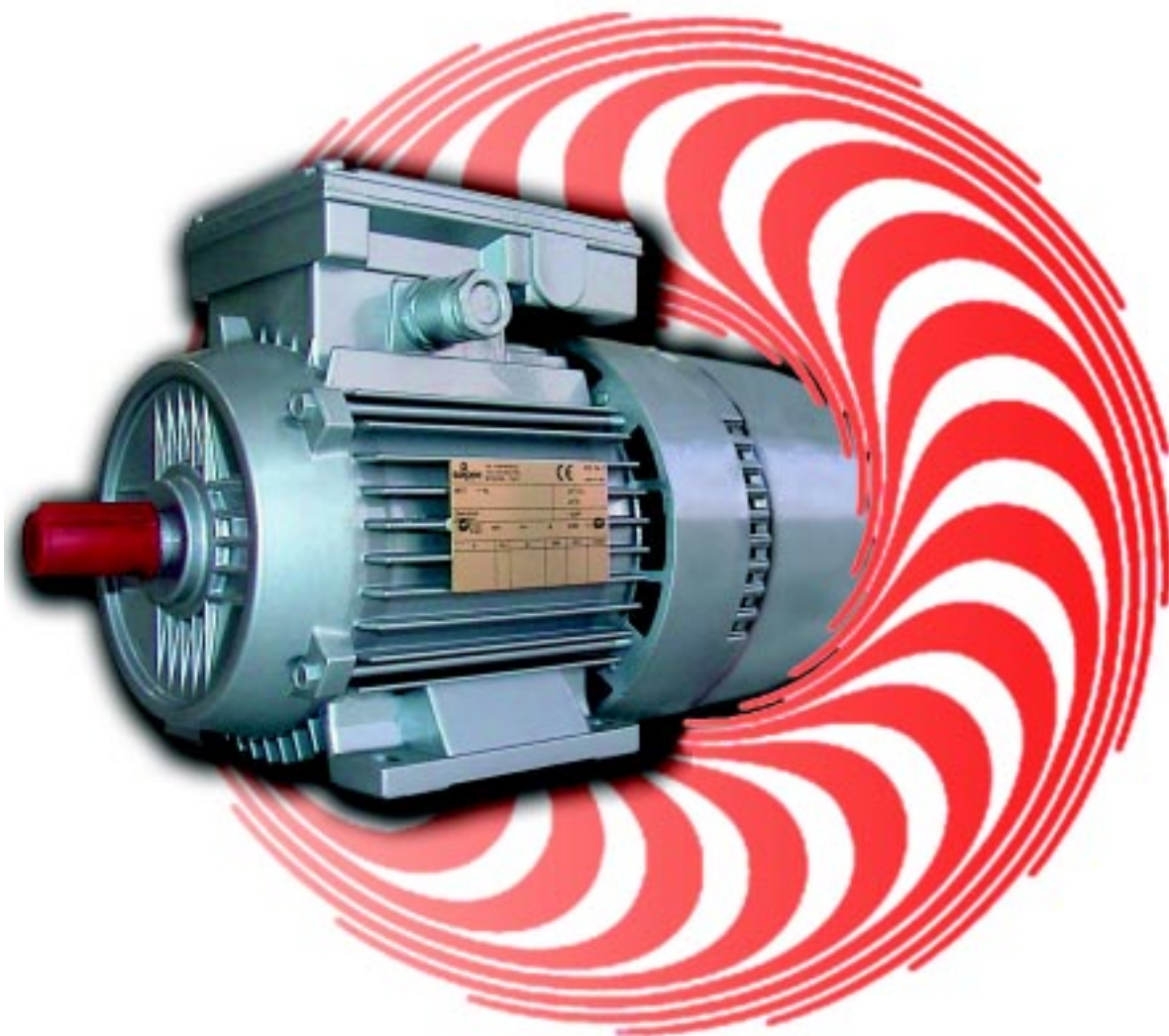


SERIE
ZKF
SERIES



MOTORI AUTOFRENANTI *BRAKE MOTORS*





AVVERTENZA IMPORTANTE

Tutte le descrizioni e i dati riportati nel presente catalogo non sono impegnativi e ci riserviamo il diritto di modificarli senza darne preavviso.

Per particolari informazioni tecniche si prega di farne richiesta al nostro ufficio.

IMPORTANT NOTICE

Texts and data of this catalogue are not binding and we reserve the right to change them without previous notice. For any further technical information

please do not hesitate to contact us.

INDICE	Pag.	INDEX	Pag.
ANTEPRIMA	5	OUTLINE	5
CARATTERISTICHE GENERALI	6	MAIN SPECIFICATIONS	6
Gamma	6	Range	6
Potenza resa	6	Rated power delivered	6
Protezione IP	6	IP Protection	6
Forme costruttive	7	Mounting position	7
Tabella accoppiamenti con flange	7	Table of flange-matings	7
Carcassa	7	Casing	7
Scudi e flangia	7	Endshields and flange	7
Albero motore	7	Driving shaft	7
Copriventola e ventola	7	Fan cover and cooling fan	7
Scatola morsettiera	7	Terminal box	7
Morsettiera	8	Terminal block	8
Morsetto di terra	8	Earth terminal	8
Alimentazione freno	8	Brake supply	8
Rotore	8	Rotor	8
Avvolgimento statorico	8	Stator winding	8
Equilibratura	8	Balancing	8
CONFORMITA' ALLE DIRETTIVE EUROPEE	8	COMPLIANCE WITH EUROPEAN DIRECTIVES	8
TIPI DI SERVIZIO	8	DUTY TYPES	8
VARIAZIONI DELLE CARATTERISTICHE NOMINALI	9	VARIATIONS OF NOMINAL SPECIFICATIONS	9
Alimentazione diversa dai valori nominali	9	Supply differs from nominal values	9
Tabella Eurotensione	9	Eurovoltage-table	9
Elevata temperatura ambiente, elevata altitudine	9	High ambient temperature, high altitude	9
CARICHI RADIALI E ASSIALI SULL'ESTREMITA' D'ALBERO	10	RADIAL AND AXIAL LOADS ON SHAFT-END	10
Livelli sonori	10	Sound levels	10
TOLLERANZE	11	TOLERANCES	11
Caratteristiche elettriche e funzionali	11	Electrical and operating specifications	11
Accoppiamento	11	Mating	11
NORME SPECIFICHE	11	SPECIFIC STANDARDS	11
Potenze nominali e dimensioni	11	Nominal powers and dimensions	11
Caratteristiche nominali e di funzionamento	11	Nominal performances and running specifications	11
Gradi di protezione degli involucri	11	Protection of the casings	11
Forme costruttive	11	Mounting positions	11
Estremita' d'albero cilindriche	11	Cylindrical shaft ends	11
Marcatura dei terminali e senso di rotazione	11	Terminal markings and direction of rotation	11
Limiti di rumore	11	Sound levels	11
Vibrazioni meccaniche	11	Mechanical vibrations	11
Metodi di raffreddamento	11	Cooling systems	11
Tolleranza di accoppiamento	11	Mating tolerances	11
CARATTERISTICHE SPECIFICHE	12	MOTOR SPECIFICATIONS	12
Caratteristiche principali	13	Main specifications	13
Principali caratteristiche funzionali freno	13	Main functional specifications of brake	13
SIMBOLOGIA	14	SYMBOLS	14
POTENZE E DATI ELETTRICI	15	POWERS AND ELECTRIC DATA	15
2 poli	15	2 poles	15
4 poli	16	4 poles	16
6 poli	17	6 poles	17
8 poli	18	8 poles	18
2/4 poli, unico avvolgimento (Dahlander)	19	2/4 poles, single winding (Dahlander)	19
2/6 poli, due avvolgimenti separati	20	2/6 poles, two sep. Windings	20

./..

INDICE	Pag.	INDEX	Pag.
2/8 poli, due avvolgimenti separati	21	2/8 poles, two sep. Windings	21
2/12 poli, due avvolgimenti separati	22	2/12 poles, two sep. Windings	22
4/6 poli, due avvolgimenti separati	23	4/6 poles, two sep. Windings	23
4/6 poli, unico avvolgimento (PAM)	24	4/6 poles, single winding (PAM)	24
4/8 poli, unico avvolgimento (Dahlander)	25	4/8 poles, single winding (Dahlander)	25
4/8 poli, unico avvolgimento (Dahlander)	26	4/8 poles, single winding (Dahlander)	26
6/8 poli, due avvolgimenti separati	26	6/8 poles, two sep. Windings	26
6/8 poli, avvolgimento unico (PAM)	27	6/ 8 poles, single winding (PAM)	27
DIMENSIONI MOTORE	28	MOTOR DIMENSIONS	28
Forma costruttiva IM B3	28	Mounting position IM B3	28
Forma costruttiva IM B5, IM B5R, IM B14	29	Mounting position IM B5, IM B5R, IM B14	29
ESECUZIONI SPECIALI E ACCESSORI	30	NON-STANDARD DESIGNS AND ACCESSORIES	30
INSTALLAZIONE E MANUTENZIONE	36	INSTALLATION AND MAINTENANCE	36
Avvertenze generali sulla sicurezza	36	General safety instructions	36
Direttiva EMC	36	EMC directive	36
Conformità alla Direttiva Europea "Bassa tensione"	37	Compliance with "Low voltage"	37
INSTALLAZIONE: INDICAZIONI GENERALI	37	INSTALLATION: GENERAL DIRECTIONS	37
Al ricevimento	37	On receipt	37
Controllo della resistenza di isolamento	37	Insulation resistance control	37
Installazione	37	Installation	37
Collegamento	37	Connection	37
Protezioni	38	Protection	38
Accoppiamenti	38	Pairings	38
Condizioni di funzionamento	38	Running conditions	38
Manutenzione periodica del motore	39	Periodical motor maintenance	39
COLLEGAMENTO MOTORE	39	MOTOR CONNECTION	39
Schema	39	Scheme	39
FRENO DEL MOTORE	39	MOTOR BRAKE	39
Collegamento freno	39	Brake connection	39
REGOLAZIONE DEL MOMENTO FRENANTE	40	ADJUSTMENT OF BRAKING TORQUE	40
MANUTENZIONE PERIODICA DEL FRENO	40	PERIODICAL MAINTENANCE OF BRAKE	40
VERIFICA PERIODICA TRAFERRO	41	REGULAR CHECK OF AIR-GAP	41
TAVOLA DELLE PARTI DI RICAMBIO MOTORE	42	SPARE PARTS TABLE OF MOTOR	42
TARGA	43	NAME PLATE	43

NOTE

MOTORI ELETTRICI AUTOFRENANTI SERIE ZKF CON FRENO A DISCO IN C.A.

Gamma di motori autofrenanti vasta e completa per grandezza ed esecuzioni, idonea a risolvere tutte le problematiche degli azionamenti con motore asincrono trifase autofrenante con freno a mancanza di alimentazione.

Prodotto robusto e affidabile.

GRANDEZZE 63 ... 180M

Singola polarità 2, 4, 6, 8 poli Δ 230 V 400 V 50 Hz (grandezze 63 ... 132) e Δ 400 V 50 Hz (grandezze 160-180M).

Doppia polarità 2/4, 4/6, 4/8, 6/8 poli 400 V 50 Hz (grandezze 63 ... 180) e 2/6, 2/8, 2/12 poli 400 V 50 Hz (grandezze 63 ... 132).

Classe isolamento F, classe sovratemperatura B/F per tutti i motori a singola polarità con potenza normalizzata, F per i rimanenti.

Forme costruttive IM B3, IM B5 normali e speciali, IM B14 e corrispondenti forme costruttive verticali.

Protezione IP 54 per grand. 63 ... 160S e IP 55 per grand. 160 ... 180.

Costruzione (elettrica e meccanica) particolarmente robusta per sopportare le sollecitazioni termiche e torsionali alterne di avviamento e di frenatura; cuscinetti adeguatamente dimensionati.

Scudi e flange con attacchi di serraggio "in appoggio" e montati sulla carcassa con accoppiamento "stretto".

Dimensionamento elettromagnetico opportunamente studiato per consentire elevata capacità di accelerazione (elevata freq. di avv.) e buona regolarità di avviamento (curve caratteristiche poco "insellate").

Scatola morsettiera ampia e metallica, protezione IP 55.

Idoneità al funzionamento con inverter.

Ampia disponibilità di esecuzioni per ogni esigenza.

Guarnizioni d'attrito senza amianto

Doppia superficie frenante, momento frenante elevato (normalmente $M_f \gg 2M_n$) e registrabile con continuità.

Massima prontezza e precisione di sblocco e frenatura (caratteristiche del freno a c.a.) e massima frequenza di frenatura.

Elevata capacità di lavoro di frenatura.

Massima frequenza di avviamento per il motore (lo sblocco del freno è talmente rapido da consentire un avviamento completamente libero anche con elevate frequenze di avviamento).

Particolarmente idoneo a impieghi nei quali sono richieste frenature potenti e rapidissime nonché elevato numero di interventi.

ELECTRIC BRAKE MOTORS ZKF SERIES WITH A.C. BRAKE-DISK

Brake motors in a wide and comprehensive range as for types, sizes and designs, suitable to solve every application problem of the drives with asynchronous three-phase brake motor with braking in case of failure of supply.

Strong and reliable product.

SIZES 63 ... 180M

Single-speed 2, 4, 6, 8 poles Δ 230 V 400 V 50 Hz (sizes 63 ... 132) and 400 V 50 Hz (sizes 160 ... 180M)

Two-speed 2/4, 4/6, 4/8, 6/8 poles 400 V 50 Hz (sizes 63 ... 180) and 2/6, 2/8, 2/12 poles 400 V 50 Hz (sizes 63 ... 132).

Class F insulation, temperature rise class B/F for all single-speed motors at standard power, F for remaining motors.

Mounting positions IM B3, standard and non-standard IM B5, IM B14 and corresponding vertical mounting positions.

IP 54 protection for sizes 63 ... 160S and IP 55 for sizes 160 ... 180.

Particularly strong construction (both electrical and mechanical) to withstand alternating torsional and thermic stresses of starting and braking; duly proportioned bearings.

"Supported" tightening attachments of endshields and flanges fitted on casing with "tight" coupling.

Electromagnetic sizing especially studied to allow high acceleration capacity (high frequency of starting) and uniform starting (slightly "sagged" characteristic curves).

Wide metallic terminal box, IP 55 protection.

Suitable for operation with inverter.

Designs available for every application need.

Asbestos-free friction surfaces

Double braking surface, high braking torque (usually $M_f \gg 2M_n$) and adjustable with continuity.

Maximum quickness and precision in releasing and braking (typical of a.c. brake) and maximum frequency of braking.

High braking capacity.

Maximum frequency of starting for the motor (rapidity in brake releasing allows a completely free start also at high frequencies of starting).

Particularly suitable for applications requiring strong and very rapid brakings together with a high number of starts.

CARATTERISTICHE GENERALI

Motori elettrici autofrenanti (freno a mancanza di alimentazione) in 3 tipi:

Motore **normalizzato** con rotore a gabbia chiuso ventilato esternamente (metodo di raffreddamento IC 411), a singola polarità o a doppia polarità secondo tabelle seguenti:

MAIN SPECIFICATIONS

Electric brake motors (braking in case of failure of supply) available in 3 types:

Standard motor with cage rotor, totally enclosed, externally ventilated (cooling system IC 411), single-speed or two-speed according to following tables:

motori a **singola polarità** (a una velocità)

single-speed motors (one speed)

N. poli Poles number	Avvolgimento Winding	Grand. Motore Motor size	Alimentazione standard ¹⁾ Standard supply ¹⁾		Classe - Class	
			isolamento insulation	sovratemperatura temperature rise		
2, 4, 6, 8	trifase Δ Y three-phase Δ Y	63 ... 160S	50 Hz	Δ 230 Y 400 V $\pm 10\%$	F	B/F ²⁾ (normalmente), F
		100 ... 160S		Δ 400 V $\pm 10\%$		B/F ²⁾ (usually), F
		160 ... 180				

motori a **doppia polarità** (a due velocità)

two-speed motors (two speed)

N. poli Poles number	Avvolgimento Winding		Grand. Motore Motor size	Alimentazione standard ¹⁾ Standard supply ¹⁾		Classe - Class		
	isolamento insulation	sovratemperatura temperature rise						
2/4, 4/8	unico avvolgimento	YY. Δ Dahlander	63 ... 180	50 Hz	400 V $\pm 5\%$	F	F	
4/6		YY. Δ PAM						63 ... 160S
6/8	single winding		71... 132					
2/6	2 avvolgimenti separati	Y.Y	71 ... 132					
2/8			63 ... 132					
2/12			two separate	80 ... 132				
4/6, 6/8			windings	71 ... 180				

1) Limiti massimo e minimo di alimentazione motore.

2) Sovratemperatura intermedia fra B e F.

1) Max and min limits of motor supply.

2) Mean temperature rise between B and F

Potenza resa in servizio continuo (S1) e riferita a tensione e frequenza nominali, temperatura ambiente di $-15 \div +40$ °C e altitudine massima 1000 m.

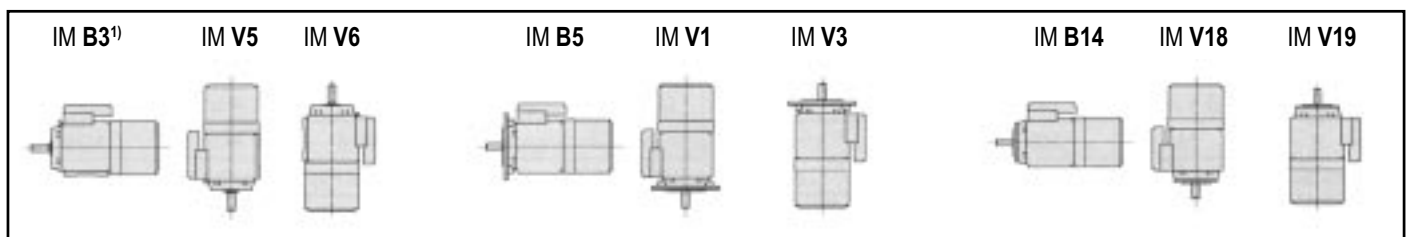
Protezione IP 54 (IP 55 a richiesta) per grandezze 63 ... 160S, **IP 55** per grandezze 160 ... 180; scatola morsettiera **IP 55**.

Forme costruttive IM B3, IM B5, IM B14, i motori possono funzionare anche nelle corrispondenti forme costruttive ad asse verticale, rispettivamente (ved. tabella seguente): IM V5 e IM V6, IM V1 e IM V3, IM V18 e IM V19; in targa rimane comunque indicata la designazione della forma costruttiva ad asse orizzontale escluso il caso di motori con fori scarico condensa.

Rated power delivered on continuous duty (S1) and referred to nominal voltage and frequency, ambient temperature $-15 \div +40$ °C and maximum altitude 1000 m.

IP 54 protection (IP 55 on request) for sizes 63 ... 160S, **IP 55** for sizes 160 ... 180; terminal box **IP 55**.

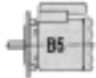

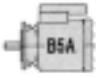

Mounting positions IM B3, IM B5, IM B14; motors can also operate in the relevant mounting positions with vertical shaft, which are respectively (see following table): IM V5 and IM V6, IM V1 and IM V3, IM V18 and IM V19; in name plate is stated mounting position designation with horizontal shaft excluding motors having condensate drain holes.



1) Il motore può funzionare anche nelle forme costruttive IM B6, IM B7 e IM B8; in targa rimane indicata la forma costruttiva IM B3.

1) Motor can also operate in the mounting positions IM B6, IM B7 e IM B8; name plate shows the IM B3.

DIMENSIONI PRINCIPALI DI ACCOPPIAMENTO DELLE FORME COSTRUTTIVE CON FLANGIA
MAIN MATING DIMENSIONS OF THE MOUNTING POSITIONS WITH FLANGE

Forma costruttiva Mounting position	Estremità d'albero Ø D x E - Flangia Ø P - Shaft end Ø D x E - Flange Ø P Grandezza motore - Motor size								
	IM	63	71	80	90	110, 112	132	160	180
		11 x 23 - 140	14 x 30 - 160	19 x 40 - 200	24 x 50 - 200	28 x 60 - 250	38 x 80 - 300	42 x 110 - 350	48 x 110 - 350
1) 		---	11 x 23 - 140	14 x 30 - 160	19 x 40 - 200	24 x 50 - 200	28 x 60 - 250	38 x 80 - 300	---
1) 		---	14 X 30 - 140	19 X 40 - 160	---	28 x 60 - 200	38 x 80 - 250	42 x 110 - 300	---
		11 x 23 - 90	14 x 30 - 105	19 x 40 - 120	24 x 50 - 140	28 x 60 - 160	38 x 80 - 200	---	---

1) Il cuscinetto lato comando è situato particolarmente vicino alla battuta dell'albero anche per le forme costruttive IM B5 speciali per garantire rigidità e sopportazione elevate.

1) Drive end bearing is particularly near the shaft shoulder, also for non-standard IM B5 mounting positions in order to achieve high rigidity and withstanding.

Carcassa di lega leggera pressofusa; per forma costruttiva IM B3: con piedi integrali (grandezze 63 ... 90) o riportati (grandezze 100...180) montabili su **tre lati**.

Scudo lato comando (o flangia) e lato opposto comando di ghisa o di lega leggera (ved. tabella sottoriportata).

Scudi e flange con **attacchi di serraggio "in appoggio"** e montati sulla carcassa con accoppiamento "stretto".

Cuscinetti volventi a sfere (ved. tabella sottoriportata) lubrificati "a vita" in assenza di inquinamento dall'esterno; molla di precarico.

Casing in pressure diecast light alloy; for mounting position IM B3: with integral (sizes 63 ... 90) or inserted feet (sizes 100 ... 180) which can be mounted on **three sides**.

Drive end (or flange) and non-drive end endshield in cast iron or light alloy (see table below).

"Supported" tightening attachments of endshields and flanges fitted on casing with "tight" coupling.

Ball bearings (see table below) lubricated "for life" assuming pollution-free surroundings; preload spring.

Grandezza motore - Motor size	Cuscinetti e materiali scudi - Bearings and endshields material					
	lato comando - drive end			lato opposto comando - non-drive end		
63	LL	6202	2Z	6202	2Z	LL
71	LL	6203	2Z	6203	2Z	LL
80	LL	6204	2Z	6204	2Z	LL
90	LL	6205	2Z	6205	2Z	LL
100	LL	6206	2Z	6206	2Z	LL
112M ... MB	LL	6206	2Z	6206	2Z	LL
112MC	LL	4206		6206	2Z	LL
132	LL	6308	2Z	6308	2Z	LL
160S	G	6309	2Z	6308	2Z	LL
160, 180M	LL	6310	ZC3	6309	2ZC3	G

LL = lega leggera G = ghisa

LL = light alloy G = cast iron

Albero motore di acciaio 39 NiCrMo3 bonificato o C43 secondo la grandezza. A richiesta "Albero motore bloccato assialmente" sullo scudo posteriore (di serie per grandezza ≥ 160). Estremità d'albero cilindriche con linguetta forma A (arrotondata) e foro filettato in testa (ved. tabella dove: d = foro filettato in testa; b x h x l = dimensioni linguetta).

Driving shaft in through-hardened steel 39 NiCrMo3 or C43 depending on size. On request "Driving shaft axially fastened" on rear endshield (standard for sizes ≥ 160). Cylindrical shaft ends with A-form (rounded) key and tapped butt-end hole (see table, where: d = tapped butt-end hole; b x h x l = key dimensions).

	Estremità d'albero Ø x E - Shaft end Ø x E								
	Ø 11 x 23	Ø 14 x 30	Ø 19 x 40	Ø 24 x 50	Ø 28 x 60	Ø 38 x 80	Ø 42 x 110	Ø 48 x 110	Ø 55 x 110
d	M4	M5	M6	M8	M10	M12	M16	M16	M20
b x h x l	4 x 4 x 18	5 x 5 x 25	6 x 6 x 32	8 x 7 x 40	8 x 7 x 50	10 x 8 x 70	12 x 8 x 100	14 x 9 x 100	16 x 10 x 100

Copriventola di lamiera d'acciaio.

Ventola di raffreddamento a pale radiali di materiale termoplastico.

Scatola morsetti (protezione IP 55) completa di un bocchettone pressacavo e tappi filettati, di lega leggera, con accesso cavi bilaterale (grandezze 63 ... 90, un foro per parte; grandezze 100 ... 160S, due fori per parte) o di lamiera zincata orientabile di 90° in 90° (grandezze 160 ... 180, due fori sullo stesso lato). **Posizione opposta ai piedi** per forma costruttiva IM B3 a richiesta **laterale** destra o sinistra. Coprimorsetti pressofuso di lega leggera o di lamiera zincata.

Steel fan cover.

Thermoplastic cooling fan with radial vanes.

Terminal box (IP 55 protection) with cable gland and threaded plugs, in light alloy, with cable openings on both sides (sizes 63 ... 90, one hole per side; sizes 100 ... 160S, two holes per side) or in galvanized plate, positions 90° apart (sizes 160 ... 180, two holes on the same side). **Position opposite to feet** for mounting position IM B3, on request available on **one side** right or left. Pressure diecast light alloy or galvanized plate terminal box cover.

Morsettiera a 6 morsetti (a richiesta 9 o 12) per l'alimentazione del motore; per morsetti ved. tabella a fianco.

Morsetto di terra all'interno della scatola morsettiera; predisposizione per il montaggio di un ulteriore morsetto di terra sulla carcassa (grandezze 160 ... 180).

Alimentazione freno: con morsettiera ausiliaria a 6 morsetti. Possibilità di alimentazione del freno sia **direttamente dalla morsettiera** motore sia da linea **separata** (da utilizzare per: motori a doppia polarità, motori alimentati con inverter, esigenze di comando separato di motore e freno, ecc.). Il freno può restare alimentato, anche a motore fermo, per un tempo illimitato.

Rotore a gabbia pressofuso di alluminio o di alluminio resistivo.

Avvolgimento statorico con filo di rame in classe isolamento H, isolato con doppio smalto, sistema di impregnazione con resina in classe H (F grand. ≥ 160); gli altri materiali sono in classe F e H per un **sistema isolante in classe F**.

Materiali e tipo di impregnazione consentono l'impiego in **clima tropicale** senza ulteriori trattamenti.

Equilibratura dinamica rotore: intensità di vibrazione secondo la classe normale N. I motori sono equilibrati con mezza linguetta inserita nell'estremità d'albero.

Grandezza motore Motor size	Morsettiera Terminal block		Anello di tenuta Seal ring 2)
	morsetti terminals 1)	\varnothing cavo max ³⁾ \varnothing cable max ³⁾ mm	
63	M4	10	15 x 30 x 4,5
71	M4	12	17 x 32 x 5
80	M4	12	20 x 35 x 7
90	M4	15	25 x 46 x 7
100,112	M5	15	30 x 50 x 8
132	M6	19	40 x 60 x 10
160S	M6	19	45 x 65 x 10
160, 180M	M8	28	--- 4)

- 1) 6 morsetti per collegamento con capocorda.
- 2) Montabile a richiesta sul lato comando.
- 3) Per ogni pressacavo; per numero fori.
- 4) Tenuta a labirinto di serie.

- 1) 6 terminals for cable terminal connection.
- 2) Available on drive end, if requested.
- 3) For each cable gland; for number of holes.
- 4) Labyrinth seal supplied as standard.

Terminal block with 6 terminals (on request 9 or 12) for motor supply; terminals dimensions in the table on the side.

Earth terminal located inside terminal box; prearranged for the installation of a further earth terminal on casing (sizes 160 ... 180).

Brake supply: with auxiliary terminal block with 6 terminals. Possible brake supply **directly from motor terminal block** or **separately** (to use for: two-speed motors, motors supplied by inverter, separate drive needs of motor and brake, etc.).

Brake can be supplied, also at motor standstill, with no time limitations.

Pressure diecast cage **rotor** in aluminium or resistive aluminium.

Stator winding with class H copper conductor insulation, insulated with double coat, type of impregnation with resin of class H (F for sizes ≥ 160); other materials are of classes F and H for a **class F insulation system**. Materials and type of impregnation allow **use in tropical climates** without further treat-

ments.

Rotor dynamic balancing: vibration velocity under standard rating N. Motors are balanced with half key inserted into shaft extension.

CONFORMITÀ ALLE DIRETTIVE EUROPEE

- Direttiva **"Bassa tensione" 73/23/CEE** (modificata dalla direttiva 93/68): i motori del presente catalogo sono conformi alla direttiva e riportano per questo il marchio CE in targa.
- Direttiva **"Compatibilità elettromagnetica (EMC)" 89/336/CEE** (modificata dalle direttive 92/31, 93/68); la direttiva non è obbligatoriamente applicabile ai prodotti del presente catalogo; la responsabilità della conformità alla direttiva di un'installazione completa è a carico del costruttore della macchina; i motori funzionanti in servizio continuo e alimentati da rete sono conformi alle norme generali EN 50081 e EN 50082;
- Direttiva **"Macchine" 98/37/CEE:** non applicabile ai motori elettrici del presente catalogo.

TIPI DI SERVIZIO

Servizio di durata limitata (S2) e servizio intermittente periodico (S3); servizi S4 ... S10

Per servizi di tipo S2 ... S10 è possibile incrementare la potenza del motore secondo la tabella seguente; il momento torcente di spunto resta invariato.

Servizio di durata limitata (S2). - Funzionamento a carico costante per una durata determinata, minore di quella necessaria per raggiungere l'equilibrio termico, seguito da un tempo di riposo di durata sufficiente a ristabilire nel motore la temperatura ambiente.

Servizio intermittente periodico (S3). - Funzionamento secondo una serie di cicli identici, ciascuno comprendente un tempo di funzionamento a carico costante e un tempo di riposo. Inoltre in questo servizio le punte di corrente all'avviamento non devono influenzare il riscaldamento del motore in modo sensibile.

$$\text{Rapporto di intermittenza} = \frac{N}{N+R} \cdot 100\%$$

N è il tempo di funzionamento a carico costante,
R è il tempo di riposo e $N+R=10$ min (se maggiore interpellarci).

COMPLIANCE WITH EUROPEAN DIRECTIVES

- **"Low Voltage 73/23/EEC** directive (modified by directive 93/68): motors shown on present catalogue meet the requirements of a.m. directive and are CE marked on name plate.
- **"Electromagnetic Compatibility (EMC)" 89/336/EEC** directive (modified by directives 92/31, 93/68); this directive has not to be obligatorily applied on the products of present catalogue; the responsibility of the compliance with the directive for a complete installation is of the machine manufacturer; motors running in continuous duty and supplied from line comply with general standards EN 50081 and EN 50082;
- **"Machinery" 98/37/EEC** directive: it cannot be applied to electric motors of present catalogue.

DUTY TYPES

Short time duty (S2) and intermittent periodic duty (S3); duty types S4 ... S10

In case of a duty-requirement type S2 ... S10 the motor power can be increased as per the following table; starting torque keeps unchanged.

Short time duty (S2). - Running at constant load for a given period of time less than that necessary to reach normal running temperature, followed by a rest period long enough for motor's return to ambient temperature.

Intermittent periodic duty (S3). - Succession of identical work cycles consisting of a period of running at constant load and a rest period. Current peaks on starting are not to be of an order that will influence motor heat to any significant extent.

$$\text{Cyclic duration factor} = \frac{N}{N+R} \cdot 100\%$$

N being running time at constant load,
R the rest period and $N+R=10$ min (if longer consult us).

Servizio - Duty		Grandezza motore ¹⁾ - Motor size ¹⁾		
		63 ... 90	100 ... 160S	160 ... 200
S2	durata del servizio	90 min	1	1,06
	duration of running	60 min	1	1,06
		30 min	1,12	1,18
		10 min	1,32	1,4
S3	rapporto di intermittenza cyclic duration factor	60%	1,12	
		40%	1,18	
		25%	1,25	
		15%	1,32	
S4 ... S10			interpellateci - consult us	

VARIAZIONI DELLE CARATTERISTICHE NOMINALI

Alimentazione diversa dai valori nominali

Le caratteristiche funzionali di un motore trifase **alimentato a tensione e/o frequenza diverse** da quelle nominali di avvolgimento si possono ottenere approssimativamente moltiplicando i valori nominali per i fattori correttivi indicati in tabella validi per la sola parte motore (la targa riporta comunque i dati nominali di avvolgimento):

VARIATIONS OF NOMINAL SPECIFICATIONS

Supply differs from nominal values

Functional specifications of a three-phase motor **supplied at voltage and/or frequency differing** from the nominal ones can be obtained approximately by multiplying nominal data by correction factors stated in the table valid for the motor only (however, the name plate contains the nominal winding data):

Alimentazione nominale Nominal supply	Alimentazione alternativa Alternative supply		Fattori di correzione Correction factors					
	Frequenza [Hz] Frequency [Hz]	Tensione [V] Voltage [V]	P_N	n_N	I_N	M_N	I_s	M_s, M_{max}
Δ230 Y400 V 50 Hz	50	Δ220 Y380	1	1	0,95 ÷ 1,05	1	0,96	0,92
		Δ240 Y415	1	1	0,95 ÷ 1,05	1	1,04	1,08
	60	Δ220 Y380 ¹⁾	1	1,19	0,95 ÷ 1,05	0,84	0,79	0,63
		Δ255 Y440 ^{1) 2)}	1,15	1,2	0,95 ÷ 1	0,96	0,92	0,84
		Δ265 Y460 ²⁾	1,2	1,2	0,95 ÷ 1,05	1	0,96	0,92
		Δ277 Y480 ²⁾	1,2	1,2	1	1	1	1
Δ400 V 50Hz	50	Δ380	1	1	0,95 ÷ 1,05	1	0,96	0,92
		Δ415	1	1	0,95 ÷ 1,05	1	1,04	1,08
	60	Δ380 ¹⁾	1	1,19	0,95 ÷ 1,05	0,84	0,79	0,63
		Δ440 ^{1) 2)}	1,15	1,2	0,95 ÷ 1	0,96	0,92	0,84
		Δ460 ²⁾	1,2	1,2	0,95 ÷ 1,05	1	0,96	0,92
		Δ480 ²⁾	1,2	1,2	1	1	1	1

1) Fino alla grandezza 132MB, il motore normale (escluso quello a doppia polarità) può funzionare anche con questo tipo di alimentazione purché si accettino sovratemperature superiori, non si abbiano avviamenti a pieno carico e la richiesta di potenza non sia esasperata; non targato per questo tipo di alimentazione.

2) Il freno deve essere opportunamente predisposto al valore di tensione indicato.

1) Up to size 132MB, standard motor (two-speed motor excluded) can also operate with this supply provided that higher temperature rise values are acceptable without on-load starts and that the power requirement is not unduly demanding; on motor name plate this supply is not shown.

2) The brake must be especially prepared for the stated voltage values.

Potenza resa con elevata temperatura ambiente o elevata altitudine

Qualora il motore debba funzionare in ambiente a temperatura superiore a 40 °C o ad altitudine sul livello del mare superiore a 1000 m, deve essere declassato in accordo con le seguenti tabelle:

Power available with high ambient temperature or high altitude

If motor must run in an ambient temperature higher than 40 °C or at altitude at sea level higher than 1000 m, it must be derated according to following tables:

Temperatura ambiente - Ambient temperature [°C]	30	40	45	50	55	60
P/P _N [%]	106	100	96,5	93	90	86,5

Altitudine s.l.m - Altitude a.s.l. [m]	1000	1500	2000	2500	3000	3500	4000
P/P _N [%]	100	96	92	88	84	80	76

CARICHI RADIALI E ASSIALI SULL'ESTREMITÀ D'ALBERO

Quando il collegamento tra motore e macchina utilizzatrice è realizzato con una trasmissione che genera carichi radiali sull'estremità d'albero, è necessario verificare che questi siano minori o uguali a quelli massimi indicati in tabella. Per i casi di trasmissione più comuni, il carico radiale F_r è dato dalla formula seguente:

$$F_r = \frac{k \cdot 19100 \cdot P}{n \cdot d} \quad [\text{N}]$$

dove:

P [kW] è la potenza richiesta al motore

n [min⁻¹] è la velocità angolare

d [m] è il diametro primitivo

k è un coefficiente che assume valori diversi a seconda del tipo di trasmissione:

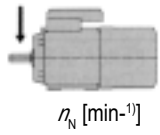
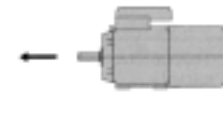
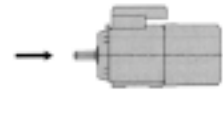
$k = 1$ per trasmissione a catena

$k = 1,1$ per trasmissione a ingranaggi

$k = 1,5$ per trasmissione a cinghia dentata

$k = 2,5$ per trasmissione a cinghia trapezoidale

In tabella sono indicati i valori massimi ammessi dei carichi radiali e assiali agenti sull'estremità d'albero motore (F_r agente in mezzzeria), calcolati per una durata $L_h = 18000$ h. Per una durata maggiore, i valori di tabella devono essere moltiplicati: per 0,9 (25000 h), per 0,8 (35500 h) o per 0,71 (50000 h).

Grand. motore - Motor size	$F_r^{1)}$ [N]					$F_a^{2)}$ [N]									
															
	n_n [min ⁻¹]					n_n [min ⁻¹]									
	2800	1400	900	710	450	2800	1400	900	710	450	2800	1400	900	710	450
63	315	335	375	400	450	125	170	200	224	280	125	170	200	224	280
71	475	530	560	600	670	190	250	315	335	425	190	250	315	335	425
80	600	710	750	800	900	250	335	400	450	560	250	335	400	450	560
90	670	850	950	1060	1250	335	450	560	630	750	335	450	560	630	750
100, 112 (6206, 6206)³⁾	1000	1250	1400	1500	1800	475	630	800	850	1000	475	630	800	850	1000
100, 112 (6206, 6306)³⁾	1000	1250	1400	1500	1800	475	630	800	850	1000	670	950	1120	1180	1500
112 (4206, 6306)³⁾	1320	1600	1900	2000	2360	600	800	1000	1060	1250	670	950	1120	1180	1500
132	2000	2500	3000	3150	3750	1000	1320	1600	1800	2120	1000	1320	1600	1800	2120
160S	2500	3150	3750	4000	4750	1250	1700	2120	2240	2800	1000	1320	1600	1800	2120
160,180M	3000	3750	4500	4750	5600	1500	2000	2360	2650	3150	1250	1700	2120	2240	2800

1) contemporaneamente al carico radiale può agire un carico assiale fino a 0,2 volte quello di tabella.

2) comprensivo dell'eventuale effetto sfavorevole di forza peso rotore e molla di precarico cuscinetto.

3) Per cuscinetti ved. tabella.

Per funzionamento a 60 Hz i valori di tabella devono essere ridotti del 6%.

Nel caso di motori a doppia polarità, considerare la velocità superiore.

Livelli sonori L_{WA} e \bar{L}_{pA} [dB(A)]

In tabella sono indicati i valori normali di produzione del livello di potenza sonora L_{WA} [dB(A)] e livello medio di pressione sonora $\bar{L}_{pA}^{1)}$ [dB(A)] validi per macchina a vuoto, frequenza di alimentazione 50 Hz (per 60 Hz aumentare i valori di tabella di 2 dB(A)).

1) Media dei valori misurati a 1 m dalla superficie esterna del motore situato in campo libero e su piano riflettente.

Grand. motore Motor size	Livelli sonori - Sound levels [dB (A)]							
	2 pol.		4 pol.		6 pol.		8 pol.	
	L_{WA}	\bar{L}_{pA}	L_{WA}	\bar{L}_{pA}	L_{WA}	\bar{L}_{pA}	L_{WA}	\bar{L}_{pA}
63	62	53	58	49	56	47	53	44
71	67	58	59	50	57	48	54	45
80	71	62	61	52	59	50	56	47
90	75	66	64	55	62	53	59	50
100, 112	79	70	67	58	65	56	62	53
132, 160S	83	73	72	62	69	59	66	56
160,180M	87	77	76	66	72	62	69	59

1) Mean value of measurement at 1 m from external profile of motor standing in free field on a reflecting surface.

RADIAL AND AXIAL LOADS ON SHAFT END

Radial loads generated on the shaft end by a drive connecting motor and driven machine must be less than or equal to those given in the relevant table.

The radial load F_r given by the following formula refers to most common drives:

$$F_r = \frac{k \cdot 19100 \cdot P}{n \cdot d} \quad [\text{N}]$$

where:

P [kW] is motor power required

n [min⁻¹] is the speed

d [m] is the pitch diameter

k is a coefficient assuming different values according to the drive type:

$k = 1$ for chain drive

$k = 1,1$ for gear pair drive

$k = 1,5$ for toothed belt drive

$k = 2,5$ for V-belt drive

In the table are stated maximum permissible values of radial and axial loads on driving shaft end (F_r overhung load on centre line of shaft end), calculated for a bearing life $L_h = 18000$ h. For a greater bearing life, the values stated in the table must be multiplied by: 0,9 (25000 h), 0,8 (35500 h) or 0,71 (50000 h).

1) An axial load of up to 0,2 times the value in the table is permissible, simultaneously with the radial load.

2) comprehensive of a possible unfavourable effect of weight-force of rotor and bearing preload spring.

3) For bearings see table.

For running at 60 Hz, table values must be reduced by 6%. For two-speed motors consider the higher speed.

Sound levels L_{WA} and \bar{L}_{pA} [dB(A)]

The table shows standard production values of sound power level L_{WA} [dB(A)] and mean sound pressure level $\bar{L}_{pA}^{1)}$ [dB(A)] which are valid for a machine operating in no-load conditions, power supply frequency 50 Hz (for 60 Hz, increase tabulated values by 2 dB(A)).

1) Mean value of measurement at 1 m from external profile of motor standing in free field on a reflecting surface.

TOLLERANZE

Tolleranze delle caratteristiche elettriche e funzionali dei motori secondo le norme CENELEC EN 60034-1 (IEC 34-1, CEI EN 60034-1, DIN VDE 0530-1, NF C51-111, BS 4999-101).

Caratteristica - Specification		Tolleranza ¹⁾ - Tolerance ¹⁾
Rendimento - Efficiency	η	-0,15 (1- η)
Fattore di potenza - Power factor	$\cos\varphi$	- (1- $\cos\varphi$)/6 min 0,02, max 0,07
Scorrimento - Sliding		$\pm 20\%$ ($\pm 30\%$ per / for $P_N < 1$ kW)
Corrente a rotore bloccato - Locked rotor current	I_s	+ 20%
Momento a rotore bloccato - Locked rotor torque	M_s	- 15% + 25% ²⁾
Momento massimo - Max torque	M_{max}	- 10% ³⁾
Momento di inerzia - Moment of inertia	J_0	$\pm 10\%$

- 1) Quando è specificata una tolleranza in un solo senso, il valore non ha limiti nell'altro senso.
- 2) Il valore + 25% può essere superato previo accordo.
- 3) A condizione che con l'applicazione di questa tolleranza il momento torcente resti uguale a 1,6 volte M_N , secondo CEI EN 60034-1.

Tolleranze di accoppiamento in classe «normale» secondo UNEL 13501-69 (DIN 42955). A richiesta: classe «precisa» (es.: per motorriduttori).

NORME SPECIFICHE

I motori sono conformi alle norme sottoindicate (salvo quando diversamente precisato nella descrizione di ogni specifica caratteristica).

Potenze nominali e dimensioni:

- per forma costruttiva IM B3 e derivate CENELEC HD 231 (IEC 72-1, CNR-CEI UNEL 13113-71, DIN 42673, NF C51-110, BS 5000-10 e BS 4999-141);
- per forma costruttiva IM B5, IM B14 e derivate CENELEC HD 231 (IEC 72-1, CNR-CEI UNEL 13117-71 e 13118-71, DIN 42677, NF C51-120, BS 5000-10 e BS 4999-141).

Caratteristiche nominali e di funzionamento:

- CEI EN 60034-1, EN 60034-1, IEC 34-1.

Gradi di protezione degli involucri:

- CEI EN 60034-5, EN 60034-5, IEC 34-5.

Forme costruttive:

- CEI EN 60034-7, EN 60034-7, IEC 34-7.

Estremità d'albero cilindriche:

- ISO 775-88 (UNI-ISO 775-88, DIN 748, NF E22.051, BS 4506-70) esclusi diametri fino a 28 mm che sono in tolleranza j6;
- foro filettato in testa secondo UNI 9321, DIN 332Bl.2-70, NF E22.056;
- cava linguetta secondo CNR-CEI UNEL 13502-71.

Marcatura dei terminali e senso di rotazione:

- CEI 2-8, CENELEC HD 53.8, IEC 34-8.

Limiti di rumore:

- CEI EN 60034-9, EN 60034-9, IEC 34-9.

Vibrazioni meccaniche:

- CEI EN 60034-14, EN 60034-14, IEC 34-14.

Metodi di raffreddamento:

- CEI EN 60034-6, EN 60034-6, IEC 34-6.

Tolleranza di accoppiamento:

- CNR-CEI UNEL 13501-69 (DIN 42955).

TOLERANCES

Tolerances of electrical and operating specifications of the motors to standards CENELEC EN 60034-1 (IEC 34-1, CEI EN 60034-1, DIN VDE 0530-1, NF C51-111, BS 4999-101).

- 1) If a tolerance is specified for one direction only, the value has no limit in the other direction.
- 2) The value + 25% can be exceeded upon previous agreement.
- 3) Only if, by applying this tolerance, the torque remains equal to 1.6 times M_N , according to CEI EN 60034-1.

Mating tolerances under «standard» rating to UNEL 13501-69 (DIN 42955). On request: under «accuracy» rating (e.g.: for gearmotors).

SPECIFIC STANDARDS

Motors comply with following standards (except for any different description of each specification).

Nominal powers and dimensions:

- for mounting position IM B3 and derivatives CENELEC HD 231 (IEC 72-1, CNR-CEI UNEL 13113-71, DIN 42673, NF C51-110, BS 5000-10 and BS 4999-141);
- for mounting position IM B5, IM B14 and derivatives CENELEC HD 231 (IEC 72-1, CNR-CEI UNEL 13117-71 and 13118-71, DIN 42677, NF C51-120, BS 5000-10 and BS 4999-141).

Nominal performances and running specifications:

- CEI EN 60034-1, EN 60034-1, IEC 34-1.

Protection of the casings:

- CEI EN 60034-5, EN 60034-5, IEC 34-5.

Mounting positions:

- CEI EN 60034-7, EN 60034-7, IEC 34-7.

Cylindrical shaft ends:

- ISO 775-88 (UNI-ISO 775-88, DIN 748, NF E22.051, BS 4506-70) excepted the diameters up to 28 mm which are in tolerance j6;
- tapped butt-end hole to UNI 9321, DIN 332Bl.2-70, NF E22.056;
- keyway to CNR-CEI UNEL 13502-71.

Terminal markings and direction of rotation:

- CEI 2-8, CENELEC HD 53.8, IEC 34-8.

Sound levels:

- CEI EN 60034-9, EN 60034-9, IEC 34-9.

Mechanical vibrations:

- CEI EN 60034-14, EN 60034-14, IEC 34-14.

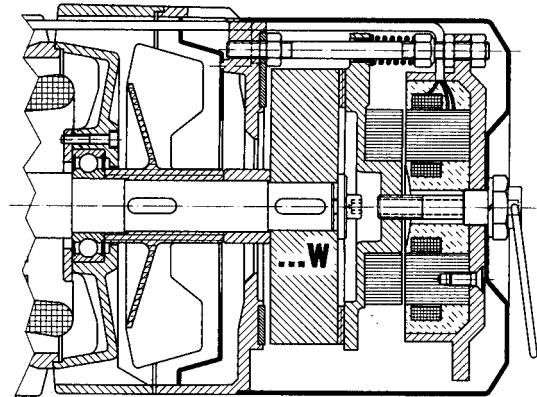
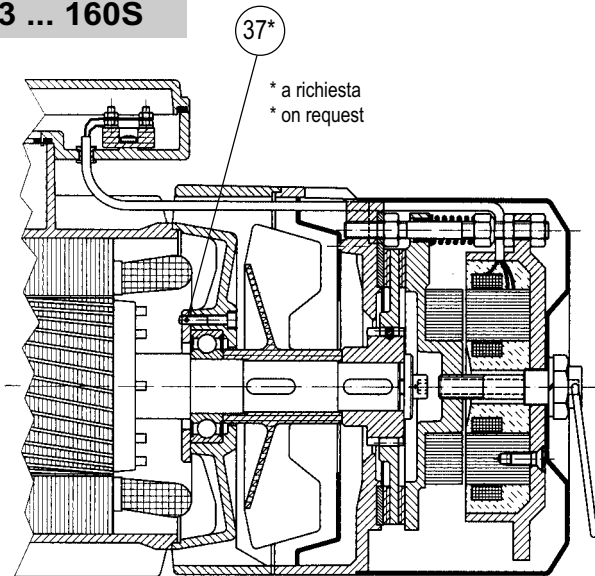
Cooling systems:

- CEI EN 60034-6, EN 60034-6, IEC 34-6.

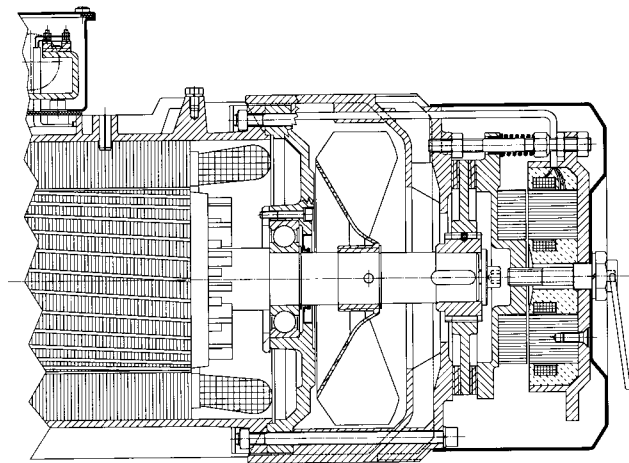
Mating tolerances:

- CNR-CEI UNEL 13501-69 (DIN 42955).

63 ... 160S



160 ... 180M



Freno elettromagnetico a molle (si ha automaticamente frenatura quando non è alimentato) funzionante a **corrente alternata**, a doppia superficie frenante e **momento frenante elevato** (normalmente $M_f \gg 2 M_N$) e **registrabile con continuità**.

Concepito per la **massima prontezza e precisione** di sblocco e frenatura (caratteristici del freno a c.a.) e **massima frequenza di frenatura, elevata capacità di lavoro di frenatura, elevato numero di frenature** fra due regolazioni del traferro (più del doppio rispetto agli altri motori autofrenanti), massima frequenza di avviamento per il motore (lo sblocco del freno è talmente rapido da consentire un avviamento completamente libero anche con elevate frequenze di avviamento).

Particolarmente idoneo a impieghi nei quali sono richieste **frenature potenti e rapidissime** nonché elevato numero di interventi.

Electromagnetic spring loaded brake (braking occurs automatically when it is not supplied), running at **alternate current**, with double braking surface and **high braking torque** (usually $M_f \gg 2 M_N$) and **adjustable with continuity**.

Conceived for **maximum quickness and precision** in releasing and braking (typical of a.c. brake) and **maximum frequency of braking, high braking capacity, high number of brakings** between two air-gap adjustments (more than the double compared to the other brake motors), maximum frequency of starting for the motor (rapidity in brake releasing allows a completely free start also at high frequencies of starting).

Particularly suitable for applications requiring strong and **very rapid braking** and high number of starts.

Quando l'elettromagnete non è alimentato, l'ancora freno, spinta dalle molle, preme il disco freno sullo scudo posteriore generando il momento frenante sul disco freno stesso e conseguentemente sull'albero motore sul quale è calettato; alimentando il freno l'elettromagnete attrae verso di sé l'ancora freno, liberando il disco freno e l'albero motore.

Caratteristiche principali:

- tensione di alimentazione alternata trifase $\Delta 230 Y 400 V \pm 10\% 50 \text{ Hz}$ (nel collegamento, l'elettromagnete a c.a. è simile a un motore asincrono trifase).
- **morsettiera freno** (con 6 morsetti M4) per alimentazione del freno **direttamente da morsettiera** motore o indifferentemente da linea **separata**;
- **momento frenante registrabile con continuità** mediante appositi dadi;
- **classe isolamento F, sovratemperatura classe B**;
- avvolgimenti e nucleo dell'elettromagnete **annegati in resina** isolante per assicurare la durata e la resistenza agli urti, alle vibrazioni e alle sollecitazioni termiche derivanti da servizi gravosi del freno e per avere un funzionamento più silenzioso.
- **ancora freno con nucleo magnetico lamellare** (per una maggiore rapidità e minori perdite elettriche);
- disco freno (doppio per FA G9) scorrevole sul mozzo trascinatore scanalato di acciaio, con anima sempre di acciaio per la massima affidabilità del calettamento e doppia guarnizione d'attrito a medio coefficiente d'attrito per bassa usura;
- fornita di serie **vite di sblocco manuale** del freno che consente la rotazione manuale del motore (con mantenimento in condizione di sblocco);
- predisposizione per **rotazione manuale** per mezzo di chiave maschio esagonale diritta (chiave 4 per grandezze 63 e 71, 5 per grandezza 80, 6 per grandezze 90 ... 112, 8 per 132 ... 180M) che si impegna sull'albero motore lato opposto comando;
- **protezione: IP 54** (IP 55 a richiesta) per grandezze 63 ... 160S; **IP 55 di serie** per grandezze superiori; scatola morsettiera **IP 55**;
- per altre caratteristiche funzionali ved. tabella seguente.

When electromagnet is not supplied, the brake anchor pushed by springs, presses the brake disk on rear endshield generating the braking torque on the same brake disk and consequently on motor shaft it is keyed onto; by supplying the brake the electromagnet draws the brake anchor and releases brake disk and driving shaft.

Main specifications:

- three-phase alternate supply voltage $\Delta 230Y 400V \pm 10\% 50 \text{ Hz}$ (in the connection the a.c. electromagnet is similar to an asynchronous three-phase motor).
- **brake terminal block** (with 6 terminals M4) for brake supply **directly from terminal block** of motor or indifferently from **separate** line;
- **braking torque adjustable with continuity** through adequate nuts;
- **insulation class F, temperature rise class B**;
- Windings and electromagnet core are **let into insulating resin** in order to grant a good life and withstanding to shocks, vibrations and thermal shocks deriving from heavy duties of brake and in order to have a noiseless duty.
- **brake anchor with magnetic laminate core** (for a greater rapidity and lower electric losses);
- brake disk (double for FA G9), sliding on the steel splined moving hub, always with steel core for the maximum reliability of keying and double friction surface with average friction coefficient for low wear;
- standard manufactured with **screws for manual brake release** allowing the manual motor rotation (maintaining release condition);
- pre-arranged for **manual rotation** by straight setscrew (wrench 4 for sizes 63 and 71, 5 for size 80, 6 for sizes 90 ... 112, 8 for 132 ... 180M) that can be fitted on non-drive end motor shaft;
- **protection: IP 54** (IP 55 on request) for sizes 63 ... 160S; **IP 55 as standard** for greater sizes; terminal box **IP 55**;
- for other running specifications see following table.

Tabella delle principali caratteristiche funzionali freno

I valori effettivi possono discostarsi leggermente in funzione della temperatura e dell'umidità ambiente, della temperatura del freno, dello stato di usura delle guarnizioni di attrito.

Table of main functional specifications of brake

Effective values may slightly differ according to ambient temperature and humidity, brake temperature and state of wear of friction surface.

Grand. freno Brake size	Grand. motore Motor size	M_f [Nm]		Assorbimento Absorption			Ritardo di ⁽³⁾ Delay of ⁽³⁾ sblocco release frenatura braking		Traferro Air-gap mm	W_f MJ/mm ⁽⁴⁾	C_{max} mm ⁽⁵⁾	W_{fmax} ⁽⁶⁾ [J]		
		min	max	W	A ~ 230 V, 50Hz	A ~ 400V, 50Hz	t_1 ms	t_2 ms				frenature/h - brakings/h		
⁽¹⁾		⁽²⁾										10	100	1000
FA 02	63	2	5 ⁽⁷⁾	15	0,17	0,1	5	20	0,25 ÷ 0,5	125	5	8000	2000	280
FA 03	71	3	10 ⁽⁷⁾	25	0,26	0,15	6	25	0,25 ÷ 0,5	160	5	10000	2500	355
FA 04, 14	80, 90	6	20 ⁽⁷⁾ , 35	30	0,47	0,27	6	25	0,3 ÷ 0,6	224	5	14000	3550	500
FA 05, 15	90, 100	10	50	35	0,55	0,32	8	35	0,3 ÷ 0,6	265	5	17000	4250	600
FA 06	112	15	75	40	0,66	0,38	8	35	0,35 ÷ 0,7	300	5	19000	4750	670
FA 07	132	20	100	50	0,83	0,48	10	40	0,4 ÷ 0,8	400	5	25000	6300	900
FA 08	132, 160S	30	150	60	1,32	0,76	15	60	0,4 ÷ 0,8	450	5	28000	7100	1000
FA 09	160, 180M	40	200	150	1,8	1,04	15	60	0,5 ÷ 1	560	5	31500	8000	1180
FA G9	180M	60	300	150	1,8	1,04	15	90	0,65 ÷ 1,15	560	10	40000	10000	1400

1) Importante designazione del freno.

2) Momento frenante minimo e massimo (tolleranza $\pm 18\%$). Normalmente, il motore viene fornito tarato ad un momento frenante circa uguale a $0,71 M_{fmax}$; nel caso di esecuzione con volano (W) si ottengono momenti frenanti pari a metà di quelli di tabella.

3) Valori validi con $M_f = M_{fmax}$, traferro medio, valore nominale della tensione di alimentazione.

4) Lavoro di attrito per usura disco freno di 1 mm (valore minimo per impiego gravoso, il valore reale è normalmente superiore).

5) Massimo consumo del disco freno. Nel caso di esecuzione con volano (W), C_{max} diventa 2,5 mm.

6) Massimo lavoro di attrito per ogni frenatura.

7) Momento frenante massimo **potenziale**: 8 Nm per 02, 18 Nm per 03, 35 Nm per 04.

1) Brake important designation

2) Min and max braking torque (tolerance $\pm 18\%$). Usually, motor is set at a braking torque which is equal to approx. $0,71 M_{fmax}$; for design with flywheel (W) braking torques are equal to half those in table.

3) values valid with $M_f = M_{fmax}$, mean air-gap, nominal value of supply voltage.

4) Friction work for brake disk wear of 1 mm (minimum value for heavy application, real value is usually greater).

5) Maximum brake disk wear. In case of design with flywheel (W), C_{max} will be 2,5 mm.

6) Maximum friction work for each braking.

7) Maximum **potential** braking torque: 8 Nm for 02, 18 Nm for 03, 35 Nm for 04.

SIMBOLI		SYMBOLS
Declasseamento del momento torcente	C -	Torque derating
Consumo del disco freno (diminuzione di spessore)	C [mm]	Brake disk wear (reduction of thickness)
Massimo consumo consentito del disco freno	C_{max} [mm]	Maximum allowed brake disk wear
Fattore di potenza;	$\cos\varphi$ -	Power factor
Rendimento = rapporto tra potenza meccanica resa e potenza elettrica assorbita	η -	Efficiency = ratio between mechanic power available and electric power absorbed
Frequenza	f [Hz]	Frequency
Corrente nominale	I_N [A]	Nominal current
Corrente di spunto	I_s [A]	Starting current
Momento di inerzia (di massa) del motore	J_o [kg m ²]	Moment of inertia (of mass) of the motor
Momento di inerzia (di massa) aggiuntivo del volano nel caso di esecuzione W; valore da aggiungere a J_o per ottenere il momento d'inerzia complessivo del motore	J_v [kg m ²]	Flywheel additional moment of inertia (of mass) in case of W design; value to add to J_o to obtain total motor moment of inertia
Momento di inerzia (di massa) esterno (giunti, trasmissione, riduttore, macchina azionata) riferito all'asse motore	J [kg m ²]	External moment of inertia (of mass) (couplings, transmission, gear reducer, driven machine) referred to motor shaft
Momento torcente nominale	M_N [N m]	Nominal torque
Momento torcente di spunto, con inserzione diretta	M_s [N m]	Starting torque, with direct on-line start
Momento torcente massimo, con inserzione diretta	M_{max} [N m]	Maximum torque, with direct on-line start
Momento medio accelerante	M_a [N m]	Mean acceleration torque
Momento frenante	M_f [N m]	Braking torque
Momento torcente assorbito dalla macchina per lavoro e attriti	$M_{richiesto}$ [N m] $M_{required}$	Torque absorbed by the machine through work and frictions
Velocità nominale	n_N [min ⁻¹]	Nominal speed
Potenza nominale	P_N [kW]	Nominal power
Potenza assorbita dalla macchina riferita all'asse motore	$P_{richiesta}$ [kW] $P_{required}$	Power absorbed by the machine referred to motor shaft
Rapporto di variazione della frequenza	R -	Frequency variation ratio
Ritardo di sblocco dell'ancora	t_1 [ms]	Delay of anchor release
Ritardo di frenatura	t_2 [ms]	Delay of braking
Tempo di avviamento	t_a [s]	Starting time
Tempo di frenatura	t_f [s]	Braking time
Angolo di rotazione in avviamento	φ_a [rad]	Starting rotation angle
Angolo di rotazione in frenatura	φ_f [rad]	Braking rotation angle
Lavoro di attrito che genera una diminuzione di spessore del disco freno di 1 mm	W_f [MJ/mm]	Work of friction generating a brake disk wear of 1mm
Lavori di attrito dissipato per ogni frenata	W'_f [J]	Work of friction dissipated for each braking;
Numero massimo di avviamenti/h consentiti a vuoto del motore con rapporto di intermittenza del 50%	Z_o [avv./h] [starts./h]	Maximum number of no-load starts/h allowed by motor with cyclic duration factor 50%.

POTENZE E DATI ELETTRICI ¹⁾
POWERS AND ELECTRIC DATA ¹⁾
2 poli
2 poles

Motore Motor	P_N ²⁾ kW	n_N min ⁻¹	M_N Nm	I_N ¹⁾ A	$\cos \varphi$	η %	$\frac{M_s}{M_N}$	$\frac{M_{max}}{M_N}$	$\frac{I_s}{I_N}$	J_0 kg m ²	Freno Brake	M_{max} ⁴⁾ Nm	z_0 avv./h starts/h	Massa Mass kg
63 A 2	0,18	2730	0,63	0,53	0,81	61	2,5	2,9	3,9	0,0004	FA 02	2 ÷ 5	2500	6
63 B 2	0,25	2810	0,85	0,63	0,73	74	3	3,1	4,7	0,0004	FA 02	2 ÷ 5	2800	6,1
63 C 2	0,37*	2765	1,28	1,07	0,75	68	3	3	4,1	0,0005	FA 02	2 ÷ 5	2240	6,2
71 A 2	0,37	2855	1,24	0,99	0,79	68	3	3,2	5,5	0,0008	FA 03	3 ÷ 10	2240	6,2
71 B 2	0,55	2830	1,86	1,3	0,82	75	3	2,9	5,3	0,0008	FA 03	3 ÷ 10	2360	9,1
71 C 2	0,75*	2830	2,53	1,71	0,79	80	2,8	2,8	4,8	0,0009	FA 03	3 ÷ 10	1900	9,8
80 A 2	0,75	2845	2,52	1,81	0,81	75	2,5	3,1	5,4	0,0017	FA 04	6 ÷ 20	1400	13
80 B 2	1,1	2850	3,69	2,5	0,82	78	2,2	3	5,7	0,002	FA 04	6 ÷ 20	1600	14
80 C ⁵⁾ 2	1,5*	2815	5,1	3,55	0,78	78	2,7	3,1	5,8	0,0022	FA 04	6 ÷ 20	1500	15
90 SA 2	1,5	2865	5	3,75	0,77	75	3	3,3	5,6	0,0025	FA 14	6 ÷ 35	1180	18
90 SB 2	1,85*	2845	6,2	4,5	0,79	75	2,8	3	5,1	0,0026	FA 14	6 ÷ 35	1400	19,5
90 LA 2	2,2	2825	7,4	5,1	0,79	78	2,9	3,2	5,2	0,0028	FA 05	10 ÷ 50	1500	20
90 LB 2	3* □	2845	10,1	7,2	0,73	82	2,8	2,8	4,9	0,0029	FA 05	10 ÷ 50	1180	21
100 LA 2	3	2870	10	6,9	0,77	82	2,7	3,3	6,1	0,005	FA 15	10 ÷ 50	1250	28
100 LB 2	4*	2885	13,2	8,8	0,79	84	3,6	4	6,6	0,006	FA 15	10 ÷ 50	1120	33
112 M 2	4	2885	13,2	8,8	0,79	84	3,6	4	6,6	0,006	FA 06	15 ÷ 75	1120	33
112 MB 2	5,5* □	2895	18,1	11,9	0,78	86	3,9	4	7,4	0,0069	FA 06	15 ÷ 75	1120	35
112 MC 2	7,5* □	2880	24,9	15,4	0,81	87	4	4,2	7,9	0,0079	FA 06	15 ÷ 75	1000	41
132 SA 2	5,5	2890	18,2	11,7	0,83	82	2,4	2,7	6,6	0,0123	FA 07	20 ÷ 100	1100	62
132 SB 2	7,5	2900	24,7	15,1	0,86	83	3	3,9	7,2	0,0142	FA 07	20 ÷ 100	950	65
132 SC 2	9,2*	2890	30,4	18,6	0,83	86	3,7	3,9	7,3	0,0184	FA 07	20 ÷ 100	800	75
132 MA 2	11*	2890	36,4	21,7	0,84	87	3,7	3,2	7,8	0,0203	FA 08	30 ÷ 150	750	80
132 MB 2	15* □	2900	49,4	30	0,82	88	3,8	4,7	8,3	0,025	FA 08	30 ÷ 150	630	85
160 SA 2	11	2890	36,4	21,7	0,84	87	3,7	3,2	7,8	0,0203	FA 08	30 ÷ 150	750	89
160 SB 2	15 □	2900	49,4	30	0,82	88	3,8	4,7	8,3	0,025	FA 08	30 ÷ 150	630	94
160 MR 2	11	2920	36	22	0,83	86	2,2	2,8	6,5	0,036	FA 09	40 ÷ 200	500	115
160 M 2	15	2925	48,9	30	0,83	87	2,4	3	7,2	0,041	FA 09	40 ÷ 200	450	121
160 L 2	18,5	2930	60	36,5	0,83	88	2,6	3	7,2	0,046	FA 09	40 ÷ 200	425	132
180 M 2	22	2920	72	44	0,83	87	2,5	3	7,9	0,059	FA G9	60 ÷ 300	335	143

1) Valori validi per alimentazione trifase **400 V 50 Hz**; per motori a doppia polarità i valori di targa possono scostarsi leggermente da quelli indicati in tabella.

2) Potenze per servizio continuo S1; per S2 ... S10 è possibile **incrementarle**.

4) Normalmente il motore viene fornito tarato a un momento frenante uguale a circa 0,71 M_{max} ; i freni 02, 03 e 04 hanno un M_{max} potenziale di **8, 18 e 35 Nm** rispettivamente.

5) Per IM **B5** disponibile anche con dimensioni accoppiamento grand. 90; **designazione grand. 90X**, interpellarci.

* Potenza o corrispondenza potenza-grandezza motore non normalizzate.

□ Classe di sovratemperatura F

1) Values valid for three-phase supply **400 V 50 Hz**; for two-speed motors name plate data can slightly differ from those stated in the table.

2) Powers valid for continuous duty S1; **increase** possible for S2 ... S10.

4) Motor braking torque is usually set at approx. 0,71 M_{max} ; brakes 02, 03 and 04 have a potential M_{max} of **8, 18 and 35 Nm**, respectively.

5) For IM **B5**, also available with pairing dimensions size 90; **designation size 90X**; consult us.

* Power or motor power-to-size correspondence not according to standard.

□ Temperature rise class F.

POTENZE E DATI ELETTRICI ¹⁾
POWERS AND ELECTRIC DATA ¹⁾
4 poli
4 poles

Motore Motor	P_N ²⁾ kW	n_N min ⁻¹	M_N Nm	I_N ¹⁾ A	$\cos \varphi$	η %	$\frac{M_s}{M_N}$	$\frac{M_{max}}{M_N}$	$\frac{I_s}{I_N}$	J_0 kg m ²	Freno Brake	M_{max} ⁴⁾ N m	z_0 avv./h starts/h	Massa Mass kg	
63 A	4	0,12	1400	0,82	0,54	0,51	63	2,9	2,9	2,7	0,0004	FA 02	2 ÷ 5	7100	6,1
63 B	4	0,18	1370	1,25	0,74	0,61	68	2,8	2,8	2,8	0,0004	FA 02	2 ÷ 5	7500	6,2
63 C	4	0,25 *	1335	1,79	1	0,64	59	2,6	2,6	2,7	0,0005	FA 02	2 ÷ 5	6300	6,3
71 A	4	0,25	1410	1,7	0,82	0,63	70	2,6	2,6	3,5	0,0009	FA 03	3 ÷ 10	6300	8,5
71 B	4	0,37	1405	2,51	1,2	0,61	73	2,5	2,7	3,6	0,001	FA 03	3 ÷ 10	6700	9,4
71 C	4	0,55 *	1365	3,85	1,65	0,65	74	2,4	2,4	3,4	0,0012	FA 03	3 ÷ 10	5600	10
80 A	4	0,55	1405	3,74	1,64	0,68	71	2,6	2,6	5,3	0,0024	FA 04	6 ÷ 20	5000	13
80 B	4	0,75	1410	5,1	2,05	0,72	72	2,9	3	4,6	0,0028	FA 04	6 ÷ 20	4750	14
80 C ⁵⁾	4	1,1 *	1400	7,5	3	0,69	77	2,8	2,7	4,5	0,0034	FA 04	6 ÷ 20	3750	16
90 SA	4	1,1	1410	7,5	2,85	0,74	75	2,4	2,7	5,1	0,0044	FA 14	6 ÷ 35	3550	19
90 LA	4	1,5	1420	10,1	3,7	0,76	78	2,7	2,9	4,9	0,0051	FA 14	6 ÷ 35	3150	21
90 LB	4	1,85 *	1410	12,5	4,75	0,71	79	2,7	2,7	5,5	0,0055	FA 05	10 ÷ 50	3350	22
90 LC	4	2,2 * □	1415	14,8	5,6	0,72	78	2,8	2,8	5,6	0,0058	FA 05	10 ÷ 50	2650	23
100 LA	4	2,2	1420	14,8	5,2	0,76	81	2,6	3	5	0,0067	FA 15	10 ÷ 50	2360	28
100 LB	4	3	1425	20,1	6,7	0,77	82	2,9	3,1	5,8	0,0085	FA 15	10 ÷ 50	2650	32
112 M	4	4	1425	26,8	8,9	0,78	84	3,1	3,3	6,1	0,0103	FA 06	15 ÷ 75	2360	37
112 MC	4	5,5 * □	1425	36,8	12,2	0,76	86	3,1	3,4	6,1	0,0121	FA 06	15 ÷ 75	1700	43
132 S	4	5,5	1440	36,5	11,7	0,8	85	3	3,4	7,5	0,024	FA 07	20 ÷ 100	1600	68
132 M	4	7,5	1455	49,2	15,6	0,81	86	2,9	3,5	7,9	0,0031	FA 07	20 ÷ 100	1180	79
132 MB	4	9,2 * □	1455	60	18,9	0,82	86	3,6	3,7	8,8	0,0398	FA 08	30 ÷ 150	1060	85
132 MC	4	11 * □	1455	72	23	0,79	86	3,4	3,6	8,3	0,0449	FA 08	30 ÷ 150	850	88
160 SC	4	11 * □	1455	72	23	0,79	86	3,4	3,6	8,3	0,0449	FA 08	30 ÷ 150	850	97
160 M	4	11	1460	72	23	0,81	85	2,1	2,1	5,4	0,069	FA 09	40 ÷ 200	950	124
160 L	4	15	1465	98	31	0,81	88	2,7	2,7	6,7	0,081	FA 09	40 ÷ 200	950	135
180 M	4	18,5	1465	121	37,5	0,81	88	2,7	2,7	7,3	0,101	FA G9	60 ÷ 300	800	145

1) Valori validi per alimentazione trifase **400V 50 Hz**; per motori a doppia polarità i valori di targa possono scostarsi leggermente da quelli indicati in tabella.

2) Potenze per servizio continuo S1; per S2 ... S10 è possibile **incrementarle**.

4) Normalmente il motore viene fornito tarato a un momento frenante uguale a circa $0,71 M_{max}$; i freni 02, 03 e 04 hanno un M_{max} potenziale di **8, 18 e 35 Nm** rispettivamente.

5) Per IM **B5** disponibile anche con dimensioni accoppiamento grand. 90; **designazione grand. 90X**, interpellarci.

* Potenza o corrispondenza potenza-grandezza motore non normalizzate.

□ Classe di sovratemperatura F

1) Values valid for three-phase supply **400 V 50 Hz**; for two-speed motors name plate data can slightly differ from those stated in the table.

2) Powers valid for continuous duty S1; **increase** possible for S2 ... S10.

4) Motor braking torque is usually set at approx. $0,71 M_{max}$; brakes 02, 03 and 04 have a potential M_{max} of **8, 18 and 35 Nm**, respectively.

5) For IM **B5**, also available with pairing dimensions size 90; **designazione size 90X**; consult us.

* Power or motor power-to-size correspondence not according to standard.

□ Temperature rise class F.

POTENZE E DATI ELETTRICI ¹⁾
POWERS AND ELECTRIC DATA ¹⁾
6 poli
6 poles

Motore Motor	P_N ²⁾ kW	n_N min ⁻¹	M_N Nm	I_N ¹⁾ A	$\cos \varphi$	η %	$\frac{M_s}{M_N}$	$\frac{M_{max}}{M_N}$	$\frac{I_s}{I_N}$	J_0 kg m ²	Freno Brake	M_{max} ⁴⁾ N m	z_0 avv./h starts/h	Massa Mass kg	
63 A	6	0,09	890	0,97	0,64	0,55	37	2,7	2,7	1,8	0,0006	FA 02	2 ÷ 5	8000	6,3
63 B	6	0,12	890	1,29	0,74	0,56	42	2,7	2,7	1,8	0,0006	FA 02	2 ÷ 5	8000	6,3
63 C	6	0,15 *	880	1,63	0,9	0,53	45	2,8	2,8	2	0,0007	FA 02	2 ÷ 5	8000	6,4
<hr/>															
71 A	6	0,18	920	1,87	0,73	0,57	61	2,6	2,5	3	0,0014	FA 03	3 ÷ 10	9000	9,8
71 B	6	0,25	885	2,7	0,89	0,63	64	2,1	2,1	2,5	0,0015	FA 03	3 ÷ 10	8500	9,8
71 C	6	0,37 *	875	4	1,34	0,67	60	2,1	2,1	2,5	0,0016	FA 03	3 ÷ 10	8000	10
<hr/>															
80 A	6	0,37	930	3,8	1,3	0,66	64	2,1	2,4	3,3	0,0028	FA 04	6 ÷ 20	6300	13
80 B	6	0,55	920	5,7	1,8	0,69	65	2,1	2,3	3,2	0,0033	FA 04	6 ÷ 20	6700	14
80 C	6	0,75 *	920	7,8	2,2	0,73	70	2,1	2,3	3,6	0,0042	FA 04	6 ÷ 20	5600	16
<hr/>															
90 S	6	0,75	935	7,7	2,2	0,7	71	2,3	2,5	3,8	0,0048	FA 14	6 ÷ 35	5300	19
90 LA	6	1,1	915	11,5	3	0,74	70	2,3	2,3	3,9	0,0061	FA 05	10 ÷ 50	4500	22
90 LB	6	1,5 * <input type="checkbox"/>	905	15,8	4,3	0,7	71	2,5	2,5	3,6	0,0065	FA 05	10 ÷ 50	4250	23
<hr/>															
100 LA	6	1,5	950	15,1	3,9	0,7	78	2,6	2,9	5	0,012	FA 15	10 ÷ 50	3000	32
100 LB	6	1,85 *	950	18,6	4,6	0,75	78	2,5	2,6	5,1	0,0133	FA 15	10 ÷ 50	2800	35
<hr/>															
112 M	6	2,2	955	22	5,8	0,7	79	2,9	3	5,4	0,0147	FA 06	15 ÷ 75	2650	37
112 MC	6	3 * <input type="checkbox"/>	940	30,6	7,6	0,7	80	2,9	2,9	5	0,0172	FA 06	15 ÷ 75	2500	43
<hr/>															
132 S	6	3	960	29,8	7,5	0,71	82	2,3	2,8	5,4	0,024	FA 07	20 ÷ 100	2120	66
132 MA	6	4	965	39,6	10,7	0,66	82	2,9	3,3	5,8	0,0308	FA 07	20 ÷ 100	1500	74
132 MB	6	5,5	950	55	12,9	0,75	82	2,3	2,9	6	0,0398	FA 08	30 ÷ 150	1250	85
132 MC	6	7,5 * <input type="checkbox"/>	960	74,6	18,1	0,73	82	2,4	2,7	5	0,0557	FA 08	30 ÷ 150	950	88
<hr/>															
160 SC	6	7,5 <input type="checkbox"/>	960	74,6	18,1	0,73	82	2	2,7	5,8	0,0557	FA 08	30 ÷ 150	950	97
160 M	6	7,5	965	74	15,7	0,82	84	2,1	2,3	5,1	0,093	FA 09	40 ÷ 200	1180	117
160 L	6	11	970	108	22,5	0,81	86	2,5	2,5	6,1	0,116	FA 09	40 ÷ 200	950	131

1) Valori validi per alimentazione trifase **400 V 50 Hz**; per motori a doppia polarità i valori di targa possono scostarsi leggermente da quelli indicati in tabella.

2) Potenze per servizio continuo S1; per S2 ... S10 è possibile **incrementarle**.

4) Normalmente il motore viene fornito tarato a un momento frenante uguale a circa $0,71 M_{max}$; i freni 02, 03 e 04 hanno un M_{max} potenziale di **8, 18 e 35 Nm** rispettivamente.

* Potenza o corrispondenza potenza-grandezza motore non normalizzate.

Classe di sovratemperatura F

1) Values valid for three-phase supply **400 V 50 Hz**; for two-speed motors name plate data can slightly differ from those stated in the table.

2) Powers valid for continuous duty S1; **increase** possible for S2 ... S10.

4) Motor braking torque is usually set at approx. $0,71 M_{max}$; brakes 02, 03 and 04 have a potential M_{max} of **8, 18 and 35 Nm**, respectively.

* Power or motor power-to-size correspondence not according to standard.

Temperature rise class F.

POTENZE E DATI ELETTRICI ¹⁾
POWERS AND ELECTRIC DATA ¹⁾
8 poli
8 poles

Motore Motor	P_N ²⁾ kW	n_N min ⁻¹	M_N Nm	I_N ¹⁾ A	$\cos \varphi$	η %	$\frac{M_s}{M_N}$	$\frac{M_{max}}{M_N}$	$\frac{I_s}{I_N}$	J_0 kg m ²	Freno Brake	M_{max} ⁴⁾ N m	z_0 avv./h starts/h	Massa Mass kg	
63 B	8	0,06	650	0,88	0,58	0,54	28	2,7	2,7	1,5	0,0007	FA 02	2 ÷ 5	7500	6,4
71 A	8	0,09	675	1,27	0,6	0,54	41	2,2	2,2	1,9	0,0014	FA 03	3 ÷ 10	6700	9,8
71 8	8	0,12	640	1,79	0,75	0,55	41	2,1	2,1	1,7	0,0015	FA 03	3 ÷ 10	6700	9,8
71 C	8	0,18 *	640	2,69	0,97	0,58	46	2,1	2,1	1,9	0,0016	FA 03	3 ÷ 10	6300	10
80 A	8	0,18	700	2,46	0,93	0,56	50	2,2	2,5	2,5	0,0033	FA 04	6 ÷ 20	5600	13,5
80 B	8	0,25	695	3,44	1,04	0,75	56	2,1	2,2	2,7	0,0037	FA 04	6 ÷ 20	5600	14,5
80 C	8	0,37*	670	5,3	1,49	0,65	56	1,9	1,9	2,4	0,0042	FA 04	6 ÷ 20	5000	16
90 S	8	0,37	690	5,1	1,5	0,62	57	2,1	2,4	2,9	0,0048	FA 14	6 ÷ 35	5000	19
90 LA	8	0,55	680	7,7	1,99	0,66	60	1,9	2,2	2,8	0,0061	FA 14	6 ÷ 35	4250	22
90 LB	8	0,75 * □	680	10,5	2,65	0,64	63	2	2	2,8	0,0065	FA 05	10 ÷ 50	4250	23
100 LA	8	0,75	705	10,2	2,55	0,62	68	2	2,2	3,2	0,012	FA 15	10 ÷ 50	3350	32
100 LB	8	1,1	710	14,8	3,75	0,7	71	2,3	2,4	3,6	0,0133	FA 15	10 ÷ 50	3150	35
112 M	8	1,5	700	20,5	4,7	0,65	71	2,2	2,3	3,6	0,0156	FA 06	15 ÷ 75	2800	39
112 MC	8	1,85 * □	695	25,4	6	0,66	67	2,2	2,2	3,6	0,0172	FA 06	15 ÷ 75	2800	45
132 S	8	2,2	710	29,6	7,3	0,59	74	2	2,1	3,4	0,0274	FA 07	20 ÷ 100	2650	69
132 M	8	3	715	40,1	9,2	0,61	77	2,1	2,6	4,4	0,0376	FA 07	20 ÷ 100	2000	78
132 MC	8	4 * □	710	54	11,5	0,64	78	1,8	2	4,3	0,0557	FA 08	30 ÷ 150	1400	88
160 SC	8	4 □	710	54	11,5	0,64	78	1,8	2	4,3	0,0557	FA 08	30 ÷ 150	1400	97
160 MR	8	4	730	52	9,9	0,71	82	2,2	2,3	4,9	0,086	FA 09	40 ÷ 200	1320	112
160 M	8	5,5	720	73	13	0,77	79	1,9	2,1	4,2	0,098	FA 09	40 ÷ 200	1180	120
160 L	8	7,5	720	99	17,3	0,77	81	2	2,1	4,5	0,116	FA 09	40 ÷ 200	1060	130

1) Valori validi per alimentazione trifase **400V 50 Hz**; per motori a doppia polarità i valori di targa possono scostarsi leggermente da quelli indicati in tabella.

2) Potenze per servizio continuo S1; per S2 ... S10 è possibile **incrementarle**.

4) Normalmente il motore viene fornito tarato a un momento frenante uguale a circa $0,71 M_{max}$; i freni 02, 03 e 04 hanno un M_{max} potenziale di **8, 18 e 35 Nm** rispettivamente.

* Potenza o corrispondenza potenza-grandezza motore non normalizzate.

□ Classe di sovratemperatura F.

1) Values valid for three-phase supply **400 V 50 Hz**; for two-speed motors name plate data can slightly differ from those stated in the table.

2) Powers valid for continuous duty S1; **increase** possible for S2 ... S10.

4) Motor braking torque is usually set at approx. $0,71 M_{max}$; brakes 02, 03 and 04 have a potential M_{max} of **8, 18 and 35 Nm**, respectively.

* Power or motor power-to-size correspondence not according to standard.

□ Temperature rise class F.

POTENZE E DATI ELETTRICI ¹⁾
POWERS AND ELECTRIC DATA ¹⁾
2/4 poli, unico avvolgimento (Dahlander) - S1 ²⁾
2/4 poles, single winding (Dahlander) - S1 ²⁾

Motore Motor	P_N kW	n_N min ⁻¹	M_N Nm	I_N A	$\cos \varphi$	η %	$\frac{M_S}{M_N}$	$\frac{M_{max}}{M_N}$	$\frac{I_S}{I_N}$	J_O kg m ²	Freno Brake	M_{max} N m	z_O avv./h starts/h	Massa Mass kg	
63 A	2	0,18	2820	0,61	0,56	0,76	61	2,6	2,9	4,8	0,0005	FA 02 2	÷ 5	4000	6,3
	4	0,12	1410	0,81	0,64	0,54	50	2,9	2,9	2,8			6300		
63 B	2	0,25	2780	0,86	0,74	0,8	61	2,3	2,8	4	0,0005	FA 02 2	÷ 5	2800	6,4
	4	0,18	1370	1,25	0,8	0,65	50	2,2	2,6	1,6			5300		
71 A	2	0,25	2680	0,89	0,75	0,8	60	2,7	2,7	3,5	0,001	FA 02 3	÷ 10	5000	8,5
	4	0,18	1320	1,3	0,7	0,67	55	2,4	2,4	2,5			9500		
71 B	2	0,37	2840	1,24	0,94	0,79	72	2,5	2,8	5,5	0,0011	FA 03 3	÷ 10	3750	9,4
	4	0,25	1420	1,68	0,87	0,57	73	2,5	2,9	3,9			7100		
71C	2	0,55	2830	1,86	1,4	0,8	71	2,2	2,7	4,7	0,0013	FA 03 3	÷ 10	3000	10
	4	0,37	1410	2,51	1,27	0,63	67	2,5	2,8	3,9			5000		
80A	2	0,6	2850	2	1,7	0,78	67	2,3	2,5	4,3	0,0024	FA 04 6	÷ 20	3000	13
	4	0,48	1410	3,25	1,36	0,75	68	1,8	2,2	3,7			5300		
80 B	2	0,75	2865	2,5	2	0,78	69	2,2	2,8	4,7	0,0028	FA 04 6	÷ 20	2360	14
	4	0,6	1410	4,06	1,65	0,75	70	2	2,4	4,2			4250		
80 C	2	1,1	2885	3,64	3,45	0,68	67	2,9	2,8	4,6	0,0033	FA 04 6	÷ 20	1800	15
	4	0,75	1430	5	2,3	0,65	72	2,9	2,9	4,8			3150		
90 S	2	1,4	2850	4,69	3,35	0,84	72	2	2,9	5,2	0,0044	FA 14 6	÷ 35	2000	19,5
	4	1	1415	6,7	2,7	0,76	60	1,8	2,5	4,4			3550		
90 LA	2	1,7	2900	5,6	4,5	0,74	73	2,7	2,9	5,8	0,0051	FA 14 6	÷ 35	1250	21
	4	1,2	1440	8	3,4	0,71	74	2	2,8	3,5			2120		
90 LB	2	2,2	2900	7,2	5,4	0,76	77	2,6	2,7	6,1	0,0055	FA 05 10	÷ 50	1000	22
	4	1,5	1450	9,9	3,9	0,69	80	2,9	2,9	5,9			1700		
100 LA	2	2,5	2850	8,4	5,8	0,78	80	2,2	2,9	5,2	0,0073	FA 15 10	÷ 50	950	30
	4	1,8	1420	12,1	4,3	0,74	82	2,2	2,4	4,4			1600		
100 LB	2	3	2870	10	6,8	0,85	75	2,4	2,9	6,2	0,0085	FA 15 10	÷ 50	710	33
	4	2,2	1420	14,8	5,1	0,8	78	2,4	2,8	5,5			1180		
112 MA	2	4	2870	13,3	8,4	0,87	79	2	2,9	6,4	0,0103	FA 06 15	÷ 75	600	37
	4	3	1420	20,2	6,6	0,8	82	2	2,5	5,2			1000		
112 MB	2	4,8	2875	15,9	10,3	0,84	80	2,2	2,8	5,8	0,0109	FA 06 15	÷ 75	630	39
	4	3,6	1420	24,2	7,9	0,8	83	2,3	2,9	5,2			1060		
132 SA	2	6	2880	19,9	12,2	0,89	80	2	2,4	6,2	0,0152	FA 07 20	÷ 100	530	66
	4	4,5	1435	29,9	10,8	0,74	81	2	2,4	4,7			900		
132 SB	2	7,5	2890	24,8	15,3	0,85	83	2,5	2,6	6,4	0,018	FA 07 20	÷ 100	500	73
	4	5,8	1435	38,6	14,1	0,72	82	2,4	2,4	5,4			800		
132 MA	2	9,2	2900	30,3	18,3	0,86	84	2,5	2,7	7,6	0,0231	FA 08 30	÷ 150	425	83
	4	7,1	1440	47,1	17,5	0,69	85	2,6	2,6	5,2			710		
132 MB	2	11	2890	36,3	21,3	0,92	81	2,2	2,5	6,3	0,026	FA 08 30	÷ 150	400	85
	4	8,5	1420	57	19,8	0,71	87	2,2	2,1	4,5			670		
160 SB	2	11	2890	36,3	21,3	0,92	81	2,2	2,5	6,3	0,026	FA 08 30	÷ 150	400	94
	4	8,5	1420	57	19,8	0,71	87	2,2	2,1	4,5			670		
160 M	2	11	2880	36,5	23	0,91	77	1,8	2	5,5	0,068	FA 09 40	÷ 200	190	117
	4	9	1450	59	18,5	0,79	89	2	2,2	5,5			315		
160 L	2	14	2890	46,3	27,5	0,91	81	2	2,2	6	0,081	FA 09 40	÷ 200	170	130
	4	12	1460	78	24	0,79	92	2,3	2,6	6			288		
180M	2	18,5	2900	61	36	0,86	86	2	2,2	6	0,101	FA G9 60	÷ 300	140	145
	4	16	1460	105	31,5	0,79	93	2,3	2,6	6			236		

1) Valori validi per alimentazione trifase **400 V 50 Hz**; per motori a doppia polarità i valori di targa possono scostarsi leggermente da quelli indicati in tabella.

2) Potenze per servizio continuo S1; per S2 ... S10 è possibile **incrementarle**.

4) Normalmente il motore viene fornito tarato a un momento frenante uguale a circa $0,71 M_{max}$; i freni 02, 03 e 04 hanno un M_{max} potenziale di **8, 18 e 35 Nm** rispettivamente.

1) Values valid for three-phase supply **400 V 50 Hz**; for two-speed motors name plate data can slightly differ from those stated in the table.

2) Powers valid for continuous duty S1; **increase** possible for S2 ... S10.

4) Motor braking torque is usually set at approx. $0,71 M_{max}$; brakes 02, 03 and 04 have a potential M_{max} of **8, 18 and 35 Nm**, respectively.

POTENZE E DATI ELETTRICI ¹⁾
POWERS AND ELECTRIC DATA ¹⁾
2/6 poli, due avvolgimenti separati Y.Y - S1 ³⁾
2/6 poles, two sep. windings Y.Y - S1 ³⁾

Motore Motor	P_N kW	n_N min ⁻¹	M_N Nm	I_N ¹⁾ A	$\cos \varphi$	η %	$\frac{M_s}{M_N}$	$\frac{M_{max}}{M_N}$	$\frac{I_s}{I_N}$	J_0 kg m ²	Freno Brake	M_{max} ⁴⁾ N m	z_0 avv./h starts/h	Massa Mass kg
71 A	2	0,18	2830	0,61	0,92	0,66	43	2,6	3,3	2,8	0,0014	FA 03 3 ÷ 10	6000	9,8
	6	0,065	880	0,71	0,51	0,53	35	3	3	2	13200			
71 B	2	0,25	2820	0,85	0,83	0,76	58	2,3	2,5	3,5	0,0016	FA 03 3 ÷ 10	5000	9,8
	6	0,095	890	1,02	0,68	0,48	42	2,7	2,7	2	10000			
71 C	2	0,37	2735	1,3	1,03	0,84	62	2,1	2,3	3,6	0,0017	FA 03 3 ÷ 10	5000	10
	6	0,14	890	1,5	0,98	0,48	42	3,2	3,2	2	10000			
80 A	2	0,37	2770	1,28	1,04	0,79	65	2,4	2,3	3,4	0,0033	FA 04 6 ÷ 20	3000	13,5
	6	0,14	905	1,48	0,6	0,68	49	2,1	2	2,6	7500			
80 B	2	0,55	2730	1,92	1,65	0,89	63	2,2	2	3,4	0,0037	FA 04 6 ÷ 20	2240	14,5
	6	0,21	925	2,17	0,84	0,68	53	2	2,2	2,7	6700			
80 C	2	0,75	2700	2,65	2,1	0,78	66	2,4	2,2	3,4	0,0042	FA 04 6 ÷ 20	1700	16
	6	0,3	900	3,18	1,07	0,69	59	1,9	2,5	2,8	5300			
90 S	2	0,75	2790	2,57	2,4	0,73	62	2,6	2,6	3,9	0,0048	FA 14 6 ÷ 35	1600	19
	6	0,3	925	3,1	1,07	0,65	62	2,5	2,5	3,3	5000			
90 LA	2	1,1	2770	3,79	3,1	0,78	66	2,6	2,6	4,5	0,0061	FA 14 6 ÷ 35	1500	22
	6	0,42	900	4,46	1,46	0,68	61	2,2	2,1	3	4250			
90 LB	2	1,5	2720	5,3	3,8	0,82	70	2,4	2,4	3,7	0,0065	FA 05 10 ÷ 50	1250	23
	6	0,55	915	5,7	1,8	0,69	64	2,3	2,4	3,3	3150			
100 LA	2	1,5	2820	5,1	3,4	0,85	75	2,5	2,5	4,8	0,0085	FA 15 10 ÷ 50	1320	32
	6	0,55	910	5,8	1,9	0,65	64	2,2	2,2	3	3350			
100 LB	2	1,85	2800	6,3	4,1	0,88	74	2,4	2,4	4,8	0,0091	FA 15 10 ÷ 50	1250	34
	6	0,75	905	7,9	2,35	0,64	72	2,4	2,3	3,6	3000			
112 MA	2	2,2	2805	7,5	4,75	0,88	76	2,6	2,7	4,9	0,0103	FA 06 15 ÷ 75	1180	38
	6	0,9	895	9,6	2,95	0,62	71	2,2	2	3	2800			
112 MB	2	3	2770	10,3	6,5	0,88	76	2,2	2,2	4,4	0,0109	FA 06 15 ÷ 75	1120	40
	6	1,1	890	11,8	3,4	0,66	71	2,3	2,2	2,9	2650			
132 S	2	4	2800	13,6	9,5	0,8	76	2,6	2,7	5,2	0,026	FA 07 20 ÷ 100	1000	69
	6	1,5	965	14,8	4,85	0,58	64	2,9	2,9	4,3	1900			
132 MA	2	5,5	2850	18,4	12,3	0,82	79	2,9	2,9	5,6	0,0307	FA 07 20 ÷ 100	750	75
	6	2,2	930	22,6	6,7	0,64	72	2,2	2,2	3,5	1700			
132 MB	2	7,5	2870	25	15,6	0,85	82	2,8	3,2	6,5	0,0371	FA 07 20 ÷ 100	710	79
	6	3	900	31,8	9,2	0,64	74	2,1	2,1	3,6	1700			

1) Valori validi per alimentazione trifase **400 V 50 Hz**; per motori a doppia polarità i valori di targa possono scostarsi leggermente da quelli indicati in tabella.

3) Potenze per servizio continuo S1; per servizi **S3 60 e 40%** è possibile **incrementarle del 18%**.

4) Normalmente il motore viene fornito tarato a un momento frenante uguale a circa $0,71 M_{max}$; i freni 02, 03 e 04 hanno un M_{max} potenziale di **8, 18 e 35 Nm** rispettivamente.

1) Values valid for three-phase supply **400 V 50 Hz**; for two-speed motors name plate data can slightly differ from those stated in the table.

3) Powers valid for continuous duty S1; **increase possible to 18%** for duties **S3 60 and 40%**.

4) Motor braking torque is usually set at approx. $0,71 M_{max}$; brakes 02, 03 and 04 have a potential M_{max} of **8, 18 and 35 Nm**, respectively.

POTENZE E DATI ELETTRICI ¹⁾
POWERS AND ELECTRIC DATA ¹⁾
2/8 poli, due avvolgimenti separati Y.Y - S1 ³⁾
2/8 poles, two sep. windings Y.Y - S1 ³⁾

Motore Motor	P_N kW	n_N min ⁻¹	M_N Nm	I_N A	$\cos \varphi$	η %	$\frac{M_s}{M_N}$	$\frac{M_{max}}{M_N}$	$\frac{I_s}{I_N}$	J_0 kg m ²	Freno Brake	M_{max} N m	Z_0 avv./h starts/h	Massa Mass kg	
63 C	2	0,18	2820	0,61	0,67	0,81	48	1,4	2	2,9	0,0007	FA 02	2 ÷ 5	6 700	6,4
	8	0,045	625	0,69	0,54	0,59	22	1,7	1,9	1,3			13200		
71 A	2	0,18	2830	0,61	0,92	0,66	43	2,6	3,3	2,8	0,0016	FA 03	3 ÷ 10	5300	9,8
	8	0,045	650	0,66	0,47	0,51	28	3	3,1	1,6			14000		
71 B	2	0,25	2820	0,85	0,83	0,76	58	2,3	2,5	3,5	0,0016	FA 03	3 ÷ 10	5000	9,8
	8	0,06	650	0,88	0,61	0,44	32	2,8	2,7	1,5			12500		
71 C	2	0,37	2735	1,3	1,03	0,84	62	2,1	2,3	3,6	0,0017	FA 03	3 ÷ 10	4500	10
	8	0,09	650	1,32	0,97	0,48	28	3,5	3,3	1,5			10600		
80 A	2	0,37	2770	1,28	1,04	0,79	65	2,4	2,3	3,4	0,0033	FA 04	6 ÷ 20	3000	14
	8	0,09	695	1,24	0,59	0,55	40	2,5	2,7	2,1			10000		
80 B	2	0,55	2730	1,92	1,65	0,89	63	2,2	2	3,4	0,0037	FA 04	6 ÷ 20	2360	15
	8	0,13	670	1,85	0,8	0,54	44	2	2	2			10000		
80 C	2	0,75	2700	2,65	2,1	0,78	66	2,4	2,2	3,4	0,0042	FA 04	6 ÷ 20	1900	16
	8	0,18	640	2,69	0,9	0,64	45	1,7	1,7	1,9			8000		
90 SA	2	0,75	2790	2,57	2,4	0,73	62	2,6	2,6	3,9	0,0048	FA 14	6 ÷ 35	1600	19
	8	0,18	690	2,49	1,07	0,54	45	2,5	2,5	2,6			7500		
90 SB	2	0,92	2760	3,18	2,85	0,77	61	2,4	2,4	3,4	0,0052	FA 14	6 ÷ 35	1400	20
	8	0,22	690	3,04	1,23	0,55	47	2,3	2,3	2,1			6700		
90 LA	2	1,1	2770	3,79	3,1	0,78	66	2,6	2,6	4,5	0,0061	FA 14	6 ÷ 35	1320	22
	8	0,28	690	3,88	1,5	0,56	48	2,4	2,4	2,7			6000		
90 LB	2	1,5	2720	5,3	3,8	0,82	70	2,4	2,4	3,7	0,0065	FA 05	10 ÷ 50	1250	23
	8	0,37	660	5,4	1,75	0,63	48	1,9	1,9	2,3			4750		
100 LA	2	1,5	2820	5,1	3,4	0,85	75	2,5	2,5	4,8	0,0085	FA 15	10 ÷ 50	1320	32
	8	0,37	690	5,1	2,15	0,49	51	2,7	2,7	2,4			4500		
100 LB	2	1,85	2800	6,3	4,1	0,88	74	2,4	2,4	4,8	0,0091	FA 15	10 ÷ 50	1250	34
	8	0,45	690	6,2	2,25	0,49	59	2,6	2,6	2,5			4250		
112 MA	2	2,2	2805	7,5	4,75	0,88	76	2,6	2,7	4,9	0,0103	FA 06	15 ÷ 75	1180	38
	8	0,55	670	7,8	2,85	0,48	59	2,2	2,2	2,2			3750		
112 MB	2	3	2770	10,3	6,5	0,88	76	2,2	2,2	4,4	0,0109	FA 06	15 ÷ 75	1120	40
	8	0,75	660	10,9	3,4	0,51	62	2,2	2	2,6			3350		
132 S	2	4	2800	13,6	9,5	0,8	76	2,6	2,7	5,2	0,026	FA 07	20 ÷ 100	1000	69
	8	1,1	690	15,2	4,6	0,49	71	2,2	2,2	2,9			2800		
132 MA	2	5,5	2850	18,4	12,3	0,82	79	2,9	2,9	5,6	0,0307	FA 07	20 ÷ 100	750	75
	8	1,5	700	20,5	6,5	0,47	71	2,3	2,5	2,7			2360		
132 MB	2	7,5	2870	25	15,6	0,85	82	2,8	3,2	6	0,0371	FA 07	20 ÷ 100	670	79
	8	2,1	685	28,3	8,5	0,51	70	1,9	2	2,4			2000		

1) Valori validi per alimentazione trifase **400 V 50 Hz**; per motori a doppia polarità i valori di targa possono scostarsi leggermente da quelli indicati in tabella.

3) Potenze per servizio continuo S1; per servizi **S3 60** e **40%** è possibile **incrementarle del 18%**.

4) Normalmente il motore viene fornito tarato a un momento frenante uguale a circa $0,71 M_{max}$; i freni 02, 03 e 04 hanno un M_{max} potenziale di **8, 18 e 35 Nm** rispettivamente.

1) Values valid for three-phase supply **400 V 50 Hz**; for two-speed motors name plate data can slightly differ from those stated in the table.

3) Powers valid for continuous duty S1; **increase possible to 18%** for duties **S3 60** and **40%**.

4) Motor braking torque is usually set at approx. $0,71 M_{max}$; brakes 02, 03 and 04 have a potential M_{max} of **8, 18 and 35 Nm**, respectively.

POTENZE E DATI ELETTRICI ¹⁾
POWERS AND ELECTRIC DATA ¹⁾
2/12 poli, due avvolgimenti separati Y.Y - S1 ³⁾
2/12 poles, two sep. windings Y.Y - S1 ³⁾

Motore Motor	P_N kW	n_N min ⁻¹	M_N Nm	I_N ¹⁾ A	$\cos \varphi$	η %	$\frac{M_s}{M_N}$	$\frac{M_{max}}{M_N}$	$\frac{I_s}{I_N}$	J_0 kg m ²	Freno Brake	M_{max} ⁴⁾ N m	z_0 avv./h starts/h	Massa Mass kg
80 A	2	0,3	2815	1,02	0,97	0,76	58	2,5	2,5	3,9	0,0037	FA 04 6 ÷ 20	3000 6700	14,5
	12	0,045	430	1	0,54	0,49	25	2,4	2,4	1,4	0,0042			
80 B	2	0,45	2815	1,53	1,27	0,82	63	2,4	2,4	4	0,0042	FA 04 6 ÷ 20	2360 6300	16
	12	0,07	435	1,54	0,74	0,55	25	2,4	2,4	1,5	0,0052			
90 S	2	0,75	2 765	2,59	2,15	0,8	63	2,4	2,4	3,9	0,0052	FA 14 6 ÷ 35	1700 5600	20
	12	0,11	420	2,5	0,97	0,49	33	2,2	2,2	1,5	0,0061			
90 L	2	1,1	2 750	3,82	3,1	0,81	64	2,4	2,4	3,6	0,0061	FA 14 6 ÷ 35	1320 4750	22
	12	0,15	400	3,58	1,27	0,53	32	2	2	1,4	0,0085			
100 LA	2	1,5	2820	5,1	3,4	0,85	75	2,5	2,5	4,8	0,0085	FA 15 10 ÷ 50	1320 3750	32
	12	0,21	420	4,78	1,75	0,42	41	2,2	2,2	1,6	0,0091			
100 LB	2	1,85	2800	6,3	4,1	0,88	74	2,4	2,4	4,8	0,0091	FA 15 10 ÷ 50	1250 3350	34
	12	0,27	400	6,4	1,95	0,47	43	1,7	1,7	1,7	0,0103			
112 MA	2	2,2	2805	7,5	4,75	0,88	76	2,6	2,7	4,9	0,0103	FA 06 15 ÷ 75	1180 3150	38
	12	0,33	415	7,6	2,6	0,45	41	1,8	1,7	1,5	0,0109			
112 MB	2	3	2755	10,3	6,5	0,88	76	2,2	2,2	4,4	0,0109	FA 06 15 ÷ 75	1120 3000	40
	12	0,42	400	10	2,95	0,46	44	1,9	1,9	1,5	0,026			
132 S	2	4	2800	13,6	9,5	0,8	76	2,6	2,7	5,2	0,026	FA 07 20 ÷ 100	1000 2500	69
	12	0,63	445	13,5	5,2	0,35	50	2	2	1,9	0,0307			
132 MA	2	5,5	2 850	18,4	12,3	0,82	79	2,9	2,9	5,6	0,0307	FA 07 20 ÷ 100	750 2120	75
	12	0,9	435	19,8	6,1	0,4	52	1,5	1,7	1,7	0,0371			
132 MB	2	7,5	2870	25	15,6	0,85	82	2,8	3,2	1	0,0371	FA 07 20 ÷ 100	670 1700	79
	12	1,2	430	26,7	7,9	0,44	50	1,4	1,7	1,6				

1) Valori validi per alimentazione trifase **400 V 50 Hz**; per motori a doppia polarità i valori di targa possono scostarsi leggermente da quelli indicati in tabella.

3) Potenze per servizio continuo S1; per servizi **S3 60** e **40%** è possibile **incrementarle del 18%**.

4) Normalmente il motore viene fornito tarato a un momento frenante uguale a circa $0,71 M_{max}$; i freni 02, 03 e 04 hanno un M_{max} potenziale di **8, 18 e 35 Nm** rispettivamente.

1) Values valid for three-phase supply **400 V 50 Hz**; for two-speed motors name plate data can slightly differ from those stated in the table.

3) Powers valid for continuous duty S1; **increase** possible to **18%** for duties **S3 60** and **40%**.

4) Motor braking torque is usually set at approx. $0,71 M_{max}$; brakes 02, 03 and 04 have a potential M_{max} of **8, 18 and 35 Nm**, respectively.

POTENZE E DATI ELETTRICI ¹⁾
POWERS AND ELECTRIC DATA ¹⁾
4/6 poli, due avvolgimenti separati Y.Y - S1 ³⁾
4/6 poles, two sep. windings Y.Y - S1 ³⁾

Motore Motor	P_N kW	n_N min ⁻¹	M_N Nm	I_N A	$\cos \varphi$	η %	$\frac{M_s}{M_N}$	$\frac{M_{max}}{M_N}$	$\frac{I_s}{I_N}$	J_0 kg m ²	Freno Brake	$M_{max}^{4)}$ N m	z_0 avv./h starts/h	Massa Mass kg																																																																																																																																																																																																																																																																																																																																																																																																																																																						
71 A	4	0,15	1420	1,01	0,8	0,55	49	2,8	2,9	4,4	0,0016	FA 03 3 ÷ 10	9500	9,8																																																																																																																																																																																																																																																																																																																																																																																																																																																						
	6	0,1	920	1,04	0,6	0,52	46	2,3	2,6	2,7			13200		71 B	4	0,25	1415	1,69	0,97	0,72	52	1,9	2,5	3,7	0,0016	FA 03 3 ÷ 10	10000	9,8	6	0,15	905	1,58	0,63	0,76	45	1,5	1,8	2,3	14000	80 A	4	0,37	1410	2,51	1,32	0,66	61	1,5	1,8	3,8	0,0037	FA 04 6 ÷ 20	6000	14,5	6	0,22	920	2,28	0,98	0,6	54	1,6	1,7	3,2	8500	80 B	4	0,5	1455	3,34	1,5	0,72	53	2,1	2,9	5	0,0042	FA 04 6 ÷ 20	5600	16	6	0,3	960	3	1,16	0,6	52	2,8	2,9	3,9	8000	90 S	4	0,66	1445	4,36	1,85	0,74	70	2,2	2,5	4,9	0,0048	FA 14 6 ÷ 35	5000	19	6	0,42	950	4,22	1,5	0,63	64	2,1	2,2	3,6	7100	90 LA	4	0,9	1430	6	2,65	0,77	64	1,7	2,3	3,8	0,0052	FA 14 6 ÷ 35	4750	21	6	0,6	940	6,1	2,15	0,65	62	1,9	2,1	3,4	6700	90 LB	4	1,1	1435	7,3	3,1	0,81	63	1,7	2,3	4,9	0,0061	FA 14 6 ÷ 35	4500	22	6	0,75	930	7,7	2,5	0,75	58	1,9	2,1	3,5	6300	100 L	4	1,5	1440	9,9	3,9	0,76	73	1,7	2,3	4,9	0,012	FA 15 10 ÷ 50	2650	32	6	0,95	950	9,6	3,1	0,71	62	1,9	2,1	3,5	3750	112 MA	4	1,8	1450	11,9	4,5	0,86	67	1,7	2,1	6,5	0,0147	FA 06 15 ÷ 75	2360	37	6	1,2	950	12,1	3,6	0,79	61	1,6	1,7	5	3150	112 MB	4	2,2	1440	14,6	5,1	0,8	78	2	2,5	5,7	0,0156	FA 06 15 ÷ 75	2360	39	6	1,5	955	15	4,5	0,72	67	1,8	2,1	4,2	3150	132 S	4	2,8	1465	18,3	7,4	0,73	75	1,7	2	6,5	0,0274	FA 07 20 ÷ 100	1800	69	6	1,85	950	18,6	5,9	0,72	63	1,6	1,9	5	2500	132 MA	4	3,6	1470	23,4	8,7	0,76	79	2,3	2,5	6,8	0,0308	FA 07 20 ÷ 100	1700	74	6	2,4	965	23,8	7	0,67	74	1,9	2	4,6	2360	132 MB	4	4,5	1450	29,6	13	0,77	65	2,1	2,3	6,5	0,0376	FA 07 20 ÷ 100	1500	78	6	3	950	30,2	10	0,68	64	2	2,1	4,4	2120	132 MC	4	6	1460	39,2	13,5	0,81	79	2,3	2,5	6,3	0,0449	FA 08 30 ÷ 150	1320	88	6	4	960	39,8	11,5	0,64	78	2,3	2,4	4,3	1900	160 SC	4	6	1460	39,2	13,5	0,81	79	2,3	2,5	6,3	0,0449	FA 08 30 ÷ 150	1320	97	6	4	960	39,8	11,5	0,64	78	2,3	2,4	4,3	1900	160 M	4	6,6	1470	42,9	14,3	0,8	84	1,9	2,1	6	0,069	FA 09 40 ÷ 200	1060	117	6	4,4	965	43,5	11,4	0,73	76	2	2	5	1500	160 L	4	8,8	1475	57	19	0,81	83	2,2	2,5	6,5	0,081	FA 09 40 ÷ 200	950	130	6	6	970	59	14,3	0,72	84	2,2	2,2	5,5	1320	180 M	4	11	1475	71	23	0,81	86	2,2	2,5	6,8	0,096	FA 09 40 ÷ 200	800	145	6	7,5	970	74	18,1	0,72	83
71 B	4	0,25	1415	1,69	0,97	0,72	52	1,9	2,5	3,7	0,0016	FA 03 3 ÷ 10	10000	9,8																																																																																																																																																																																																																																																																																																																																																																																																																																																						
	6	0,15	905	1,58	0,63	0,76	45	1,5	1,8	2,3			14000		80 A	4	0,37	1410	2,51	1,32	0,66	61	1,5	1,8	3,8	0,0037	FA 04 6 ÷ 20	6000	14,5	6	0,22	920	2,28	0,98	0,6	54	1,6	1,7	3,2	8500	80 B	4	0,5	1455	3,34	1,5	0,72	53	2,1	2,9	5	0,0042	FA 04 6 ÷ 20	5600	16	6	0,3	960	3	1,16	0,6	52	2,8	2,9	3,9	8000	90 S	4	0,66	1445	4,36	1,85	0,74	70	2,2	2,5	4,9	0,0048	FA 14 6 ÷ 35	5000	19	6	0,42	950	4,22	1,5	0,63	64	2,1	2,2	3,6	7100	90 LA	4	0,9	1430	6	2,65	0,77	64	1,7	2,3	3,8	0,0052	FA 14 6 ÷ 35	4750	21	6	0,6	940	6,1	2,15	0,65	62	1,9	2,1	3,4	6700	90 LB	4	1,1	1435	7,3	3,1	0,81	63	1,7	2,3	4,9	0,0061	FA 14 6 ÷ 35	4500	22	6	0,75	930	7,7	2,5	0,75	58	1,9	2,1	3,5	6300	100 L	4	1,5	1440	9,9	3,9	0,76	73	1,7	2,3	4,9	0,012	FA 15 10 ÷ 50	2650	32	6	0,95	950	9,6	3,1	0,71	62	1,9	2,1	3,5	3750	112 MA	4	1,8	1450	11,9	4,5	0,86	67	1,7	2,1	6,5	0,0147	FA 06 15 ÷ 75	2360	37	6	1,2	950	12,1	3,6	0,79	61	1,6	1,7	5	3150	112 MB	4	2,2	1440	14,6	5,1	0,8	78	2	2,5	5,7	0,0156	FA 06 15 ÷ 75	2360	39	6	1,5	955	15	4,5	0,72	67	1,8	2,1	4,2	3150	132 S	4	2,8	1465	18,3	7,4	0,73	75	1,7	2	6,5	0,0274	FA 07 20 ÷ 100	1800	69	6	1,85	950	18,6	5,9	0,72	63	1,6	1,9	5	2500	132 MA	4	3,6	1470	23,4	8,7	0,76	79	2,3	2,5	6,8	0,0308	FA 07 20 ÷ 100	1700	74	6	2,4	965	23,8	7	0,67	74	1,9	2	4,6	2360	132 MB	4	4,5	1450	29,6	13	0,77	65	2,1	2,3	6,5	0,0376	FA 07 20 ÷ 100	1500	78	6	3	950	30,2	10	0,68	64	2	2,1	4,4	2120	132 MC	4	6	1460	39,2	13,5	0,81	79	2,3	2,5	6,3	0,0449	FA 08 30 ÷ 150	1320	88	6	4	960	39,8	11,5	0,64	78	2,3	2,4	4,3	1900	160 SC	4	6	1460	39,2	13,5	0,81	79	2,3	2,5	6,3	0,0449	FA 08 30 ÷ 150	1320	97	6	4	960	39,8	11,5	0,64	78	2,3	2,4	4,3	1900	160 M	4	6,6	1470	42,9	14,3	0,8	84	1,9	2,1	6	0,069	FA 09 40 ÷ 200	1060	117	6	4,4	965	43,5	11,4	0,73	76	2	2	5	1500	160 L	4	8,8	1475	57	19	0,81	83	2,2	2,5	6,5	0,081	FA 09 40 ÷ 200	950	130	6	6	970	59	14,3	0,72	84	2,2	2,2	5,5	1320	180 M	4	11	1475	71	23	0,81	86	2,2	2,5	6,8	0,096	FA 09 40 ÷ 200	800	145	6	7,5	970	74	18,1	0,72	83	2,2	2,2	5,8	1180																						
80 A	4	0,37	1410	2,51	1,32	0,66	61	1,5	1,8	3,8	0,0037	FA 04 6 ÷ 20	6000	14,5																																																																																																																																																																																																																																																																																																																																																																																																																																																						
	6	0,22	920	2,28	0,98	0,6	54	1,6	1,7	3,2			8500		80 B	4	0,5	1455	3,34	1,5	0,72	53	2,1	2,9	5	0,0042	FA 04 6 ÷ 20	5600	16	6	0,3	960	3	1,16	0,6	52	2,8	2,9	3,9	8000	90 S	4	0,66	1445	4,36	1,85	0,74	70	2,2	2,5	4,9	0,0048	FA 14 6 ÷ 35	5000	19	6	0,42	950	4,22	1,5	0,63	64	2,1	2,2	3,6	7100	90 LA	4	0,9	1430	6	2,65	0,77	64	1,7	2,3	3,8	0,0052	FA 14 6 ÷ 35	4750	21	6	0,6	940	6,1	2,15	0,65	62	1,9	2,1	3,4	6700	90 LB	4	1,1	1435	7,3	3,1	0,81	63	1,7	2,3	4,9	0,0061	FA 14 6 ÷ 35	4500	22	6	0,75	930	7,7	2,5	0,75	58	1,9	2,1	3,5	6300	100 L	4	1,5	1440	9,9	3,9	0,76	73	1,7	2,3	4,9	0,012	FA 15 10 ÷ 50	2650	32	6	0,95	950	9,6	3,1	0,71	62	1,9	2,1	3,5	3750	112 MA	4	1,8	1450	11,9	4,5	0,86	67	1,7	2,1	6,5	0,0147	FA 06 15 ÷ 75	2360	37	6	1,2	950	12,1	3,6	0,79	61	1,6	1,7	5	3150	112 MB	4	2,2	1440	14,6	5,1	0,8	78	2	2,5	5,7	0,0156	FA 06 15 ÷ 75	2360	39	6	1,5	955	15	4,5	0,72	67	1,8	2,1	4,2	3150	132 S	4	2,8	1465	18,3	7,4	0,73	75	1,7	2	6,5	0,0274	FA 07 20 ÷ 100	1800	69	6	1,85	950	18,6	5,9	0,72	63	1,6	1,9	5	2500	132 MA	4	3,6	1470	23,4	8,7	0,76	79	2,3	2,5	6,8	0,0308	FA 07 20 ÷ 100	1700	74	6	2,4	965	23,8	7	0,67	74	1,9	2	4,6	2360	132 MB	4	4,5	1450	29,6	13	0,77	65	2,1	2,3	6,5	0,0376	FA 07 20 ÷ 100	1500	78	6	3	950	30,2	10	0,68	64	2	2,1	4,4	2120	132 MC	4	6	1460	39,2	13,5	0,81	79	2,3	2,5	6,3	0,0449	FA 08 30 ÷ 150	1320	88	6	4	960	39,8	11,5	0,64	78	2,3	2,4	4,3	1900	160 SC	4	6	1460	39,2	13,5	0,81	79	2,3	2,5	6,3	0,0449	FA 08 30 ÷ 150	1320	97	6	4	960	39,8	11,5	0,64	78	2,3	2,4	4,3	1900	160 M	4	6,6	1470	42,9	14,3	0,8	84	1,9	2,1	6	0,069	FA 09 40 ÷ 200	1060	117	6	4,4	965	43,5	11,4	0,73	76	2	2	5	1500	160 L	4	8,8	1475	57	19	0,81	83	2,2	2,5	6,5	0,081	FA 09 40 ÷ 200	950	130	6	6	970	59	14,3	0,72	84	2,2	2,2	5,5	1320	180 M	4	11	1475	71	23	0,81	86	2,2	2,5	6,8	0,096	FA 09 40 ÷ 200	800	145	6	7,5	970	74	18,1	0,72	83	2,2	2,2	5,8	1180																																																
80 B	4	0,5	1455	3,34	1,5	0,72	53	2,1	2,9	5	0,0042	FA 04 6 ÷ 20	5600	16																																																																																																																																																																																																																																																																																																																																																																																																																																																						
	6	0,3	960	3	1,16	0,6	52	2,8	2,9	3,9			8000		90 S	4	0,66	1445	4,36	1,85	0,74	70	2,2	2,5	4,9	0,0048	FA 14 6 ÷ 35	5000	19	6	0,42	950	4,22	1,5	0,63	64	2,1	2,2	3,6	7100	90 LA	4	0,9	1430	6	2,65	0,77	64	1,7	2,3	3,8	0,0052	FA 14 6 ÷ 35	4750	21	6	0,6	940	6,1	2,15	0,65	62	1,9	2,1	3,4	6700	90 LB	4	1,1	1435	7,3	3,1	0,81	63	1,7	2,3	4,9	0,0061	FA 14 6 ÷ 35	4500	22	6	0,75	930	7,7	2,5	0,75	58	1,9	2,1	3,5	6300	100 L	4	1,5	1440	9,9	3,9	0,76	73	1,7	2,3	4,9	0,012	FA 15 10 ÷ 50	2650	32	6	0,95	950	9,6	3,1	0,71	62	1,9	2,1	3,5	3750	112 MA	4	1,8	1450	11,9	4,5	0,86	67	1,7	2,1	6,5	0,0147	FA 06 15 ÷ 75	2360	37	6	1,2	950	12,1	3,6	0,79	61	1,6	1,7	5	3150	112 MB	4	2,2	1440	14,6	5,1	0,8	78	2	2,5	5,7	0,0156	FA 06 15 ÷ 75	2360	39	6	1,5	955	15	4,5	0,72	67	1,8	2,1	4,2	3150	132 S	4	2,8	1465	18,3	7,4	0,73	75	1,7	2	6,5	0,0274	FA 07 20 ÷ 100	1800	69	6	1,85	950	18,6	5,9	0,72	63	1,6	1,9	5	2500	132 MA	4	3,6	1470	23,4	8,7	0,76	79	2,3	2,5	6,8	0,0308	FA 07 20 ÷ 100	1700	74	6	2,4	965	23,8	7	0,67	74	1,9	2	4,6	2360	132 MB	4	4,5	1450	29,6	13	0,77	65	2,1	2,3	6,5	0,0376	FA 07 20 ÷ 100	1500	78	6	3	950	30,2	10	0,68	64	2	2,1	4,4	2120	132 MC	4	6	1460	39,2	13,5	0,81	79	2,3	2,5	6,3	0,0449	FA 08 30 ÷ 150	1320	88	6	4	960	39,8	11,5	0,64	78	2,3	2,4	4,3	1900	160 SC	4	6	1460	39,2	13,5	0,81	79	2,3	2,5	6,3	0,0449	FA 08 30 ÷ 150	1320	97	6	4	960	39,8	11,5	0,64	78	2,3	2,4	4,3	1900	160 M	4	6,6	1470	42,9	14,3	0,8	84	1,9	2,1	6	0,069	FA 09 40 ÷ 200	1060	117	6	4,4	965	43,5	11,4	0,73	76	2	2	5	1500	160 L	4	8,8	1475	57	19	0,81	83	2,2	2,5	6,5	0,081	FA 09 40 ÷ 200	950	130	6	6	970	59	14,3	0,72	84	2,2	2,2	5,5	1320	180 M	4	11	1475	71	23	0,81	86	2,2	2,5	6,8	0,096	FA 09 40 ÷ 200	800	145	6	7,5	970	74	18,1	0,72	83	2,2	2,2	5,8	1180																																																																										
90 S	4	0,66	1445	4,36	1,85	0,74	70	2,2	2,5	4,9	0,0048	FA 14 6 ÷ 35	5000	19																																																																																																																																																																																																																																																																																																																																																																																																																																																						
	6	0,42	950	4,22	1,5	0,63	64	2,1	2,2	3,6			7100		90 LA	4	0,9	1430	6	2,65	0,77	64	1,7	2,3	3,8	0,0052	FA 14 6 ÷ 35	4750	21	6	0,6	940	6,1	2,15	0,65	62	1,9	2,1	3,4	6700	90 LB	4	1,1	1435	7,3	3,1	0,81	63	1,7	2,3	4,9	0,0061	FA 14 6 ÷ 35	4500	22	6	0,75	930	7,7	2,5	0,75	58	1,9	2,1	3,5	6300	100 L	4	1,5	1440	9,9	3,9	0,76	73	1,7	2,3	4,9	0,012	FA 15 10 ÷ 50	2650	32	6	0,95	950	9,6	3,1	0,71	62	1,9	2,1	3,5	3750	112 MA	4	1,8	1450	11,9	4,5	0,86	67	1,7	2,1	6,5	0,0147	FA 06 15 ÷ 75	2360	37	6	1,2	950	12,1	3,6	0,79	61	1,6	1,7	5	3150	112 MB	4	2,2	1440	14,6	5,1	0,8	78	2	2,5	5,7	0,0156	FA 06 15 ÷ 75	2360	39	6	1,5	955	15	4,5	0,72	67	1,8	2,1	4,2	3150	132 S	4	2,8	1465	18,3	7,4	0,73	75	1,7	2	6,5	0,0274	FA 07 20 ÷ 100	1800	69	6	1,85	950	18,6	5,9	0,72	63	1,6	1,9	5	2500	132 MA	4	3,6	1470	23,4	8,7	0,76	79	2,3	2,5	6,8	0,0308	FA 07 20 ÷ 100	1700	74	6	2,4	965	23,8	7	0,67	74	1,9	2	4,6	2360	132 MB	4	4,5	1450	29,6	13	0,77	65	2,1	2,3	6,5	0,0376	FA 07 20 ÷ 100	1500	78	6	3	950	30,2	10	0,68	64	2	2,1	4,4	2120	132 MC	4	6	1460	39,2	13,5	0,81	79	2,3	2,5	6,3	0,0449	FA 08 30 ÷ 150	1320	88	6	4	960	39,8	11,5	0,64	78	2,3	2,4	4,3	1900	160 SC	4	6	1460	39,2	13,5	0,81	79	2,3	2,5	6,3	0,0449	FA 08 30 ÷ 150	1320	97	6	4	960	39,8	11,5	0,64	78	2,3	2,4	4,3	1900	160 M	4	6,6	1470	42,9	14,3	0,8	84	1,9	2,1	6	0,069	FA 09 40 ÷ 200	1060	117	6	4,4	965	43,5	11,4	0,73	76	2	2	5	1500	160 L	4	8,8	1475	57	19	0,81	83	2,2	2,5	6,5	0,081	FA 09 40 ÷ 200	950	130	6	6	970	59	14,3	0,72	84	2,2	2,2	5,5	1320	180 M	4	11	1475	71	23	0,81	86	2,2	2,5	6,8	0,096	FA 09 40 ÷ 200	800	145	6	7,5	970	74	18,1	0,72	83	2,2	2,2	5,8	1180																																																																																																				
90 LA	4	0,9	1430	6	2,65	0,77	64	1,7	2,3	3,8	0,0052	FA 14 6 ÷ 35	4750	21																																																																																																																																																																																																																																																																																																																																																																																																																																																						
	6	0,6	940	6,1	2,15	0,65	62	1,9	2,1	3,4			6700		90 LB	4	1,1	1435	7,3	3,1	0,81	63	1,7	2,3	4,9	0,0061	FA 14 6 ÷ 35	4500	22	6	0,75	930	7,7	2,5	0,75	58	1,9	2,1	3,5	6300	100 L	4	1,5	1440	9,9	3,9	0,76	73	1,7	2,3	4,9	0,012	FA 15 10 ÷ 50	2650	32	6	0,95	950	9,6	3,1	0,71	62	1,9	2,1	3,5	3750	112 MA	4	1,8	1450	11,9	4,5	0,86	67	1,7	2,1	6,5	0,0147	FA 06 15 ÷ 75	2360	37	6	1,2	950	12,1	3,6	0,79	61	1,6	1,7	5	3150	112 MB	4	2,2	1440	14,6	5,1	0,8	78	2	2,5	5,7	0,0156	FA 06 15 ÷ 75	2360	39	6	1,5	955	15	4,5	0,72	67	1,8	2,1	4,2	3150	132 S	4	2,8	1465	18,3	7,4	0,73	75	1,7	2	6,5	0,0274	FA 07 20 ÷ 100	1800	69	6	1,85	950	18,6	5,9	0,72	63	1,6	1,9	5	2500	132 MA	4	3,6	1470	23,4	8,7	0,76	79	2,3	2,5	6,8	0,0308	FA 07 20 ÷ 100	1700	74	6	2,4	965	23,8	7	0,67	74	1,9	2	4,6	2360	132 MB	4	4,5	1450	29,6	13	0,77	65	2,1	2,3	6,5	0,0376	FA 07 20 ÷ 100	1500	78	6	3	950	30,2	10	0,68	64	2	2,1	4,4	2120	132 MC	4	6	1460	39,2	13,5	0,81	79	2,3	2,5	6,3	0,0449	FA 08 30 ÷ 150	1320	88	6	4	960	39,8	11,5	0,64	78	2,3	2,4	4,3	1900	160 SC	4	6	1460	39,2	13,5	0,81	79	2,3	2,5	6,3	0,0449	FA 08 30 ÷ 150	1320	97	6	4	960	39,8	11,5	0,64	78	2,3	2,4	4,3	1900	160 M	4	6,6	1470	42,9	14,3	0,8	84	1,9	2,1	6	0,069	FA 09 40 ÷ 200	1060	117	6	4,4	965	43,5	11,4	0,73	76	2	2	5	1500	160 L	4	8,8	1475	57	19	0,81	83	2,2	2,5	6,5	0,081	FA 09 40 ÷ 200	950	130	6	6	970	59	14,3	0,72	84	2,2	2,2	5,5	1320	180 M	4	11	1475	71	23	0,81	86	2,2	2,5	6,8	0,096	FA 09 40 ÷ 200	800	145	6	7,5	970	74	18,1	0,72	83	2,2	2,2	5,8	1180																																																																																																																														
90 LB	4	1,1	1435	7,3	3,1	0,81	63	1,7	2,3	4,9	0,0061	FA 14 6 ÷ 35	4500	22																																																																																																																																																																																																																																																																																																																																																																																																																																																						
	6	0,75	930	7,7	2,5	0,75	58	1,9	2,1	3,5			6300		100 L	4	1,5	1440	9,9	3,9	0,76	73	1,7	2,3	4,9	0,012	FA 15 10 ÷ 50	2650	32	6	0,95	950	9,6	3,1	0,71	62	1,9	2,1	3,5	3750	112 MA	4	1,8	1450	11,9	4,5	0,86	67	1,7	2,1	6,5	0,0147	FA 06 15 ÷ 75	2360	37	6	1,2	950	12,1	3,6	0,79	61	1,6	1,7	5	3150	112 MB	4	2,2	1440	14,6	5,1	0,8	78	2	2,5	5,7	0,0156	FA 06 15 ÷ 75	2360	39	6	1,5	955	15	4,5	0,72	67	1,8	2,1	4,2	3150	132 S	4	2,8	1465	18,3	7,4	0,73	75	1,7	2	6,5	0,0274	FA 07 20 ÷ 100	1800	69	6	1,85	950	18,6	5,9	0,72	63	1,6	1,9	5	2500	132 MA	4	3,6	1470	23,4	8,7	0,76	79	2,3	2,5	6,8	0,0308	FA 07 20 ÷ 100	1700	74	6	2,4	965	23,8	7	0,67	74	1,9	2	4,6	2360	132 MB	4	4,5	1450	29,6	13	0,77	65	2,1	2,3	6,5	0,0376	FA 07 20 ÷ 100	1500	78	6	3	950	30,2	10	0,68	64	2	2,1	4,4	2120	132 MC	4	6	1460	39,2	13,5	0,81	79	2,3	2,5	6,3	0,0449	FA 08 30 ÷ 150	1320	88	6	4	960	39,8	11,5	0,64	78	2,3	2,4	4,3	1900	160 SC	4	6	1460	39,2	13,5	0,81	79	2,3	2,5	6,3	0,0449	FA 08 30 ÷ 150	1320	97	6	4	960	39,8	11,5	0,64	78	2,3	2,4	4,3	1900	160 M	4	6,6	1470	42,9	14,3	0,8	84	1,9	2,1	6	0,069	FA 09 40 ÷ 200	1060	117	6	4,4	965	43,5	11,4	0,73	76	2	2	5	1500	160 L	4	8,8	1475	57	19	0,81	83	2,2	2,5	6,5	0,081	FA 09 40 ÷ 200	950	130	6	6	970	59	14,3	0,72	84	2,2	2,2	5,5	1320	180 M	4	11	1475	71	23	0,81	86	2,2	2,5	6,8	0,096	FA 09 40 ÷ 200	800	145	6	7,5	970	74	18,1	0,72	83	2,2	2,2	5,8	1180																																																																																																																																																								
100 L	4	1,5	1440	9,9	3,9	0,76	73	1,7	2,3	4,9	0,012	FA 15 10 ÷ 50	2650	32																																																																																																																																																																																																																																																																																																																																																																																																																																																						
	6	0,95	950	9,6	3,1	0,71	62	1,9	2,1	3,5			3750		112 MA	4	1,8	1450	11,9	4,5	0,86	67	1,7	2,1	6,5	0,0147	FA 06 15 ÷ 75	2360	37	6	1,2	950	12,1	3,6	0,79	61	1,6	1,7	5	3150	112 MB	4	2,2	1440	14,6	5,1	0,8	78	2	2,5	5,7	0,0156	FA 06 15 ÷ 75	2360	39	6	1,5	955	15	4,5	0,72	67	1,8	2,1	4,2	3150	132 S	4	2,8	1465	18,3	7,4	0,73	75	1,7	2	6,5	0,0274	FA 07 20 ÷ 100	1800	69	6	1,85	950	18,6	5,9	0,72	63	1,6	1,9	5	2500	132 MA	4	3,6	1470	23,4	8,7	0,76	79	2,3	2,5	6,8	0,0308	FA 07 20 ÷ 100	1700	74	6	2,4	965	23,8	7	0,67	74	1,9	2	4,6	2360	132 MB	4	4,5	1450	29,6	13	0,77	65	2,1	2,3	6,5	0,0376	FA 07 20 ÷ 100	1500	78	6	3	950	30,2	10	0,68	64	2	2,1	4,4	2120	132 MC	4	6	1460	39,2	13,5	0,81	79	2,3	2,5	6,3	0,0449	FA 08 30 ÷ 150	1320	88	6	4	960	39,8	11,5	0,64	78	2,3	2,4	4,3	1900	160 SC	4	6	1460	39,2	13,5	0,81	79	2,3	2,5	6,3	0,0449	FA 08 30 ÷ 150	1320	97	6	4	960	39,8	11,5	0,64	78	2,3	2,4	4,3	1900	160 M	4	6,6	1470	42,9	14,3	0,8	84	1,9	2,1	6	0,069	FA 09 40 ÷ 200	1060	117	6	4,4	965	43,5	11,4	0,73	76	2	2	5	1500	160 L	4	8,8	1475	57	19	0,81	83	2,2	2,5	6,5	0,081	FA 09 40 ÷ 200	950	130	6	6	970	59	14,3	0,72	84	2,2	2,2	5,5	1320	180 M	4	11	1475	71	23	0,81	86	2,2	2,5	6,8	0,096	FA 09 40 ÷ 200	800	145	6	7,5	970	74	18,1	0,72	83	2,2	2,2	5,8	1180																																																																																																																																																																																		
112 MA	4	1,8	1450	11,9	4,5	0,86	67	1,7	2,1	6,5	0,0147	FA 06 15 ÷ 75	2360	37																																																																																																																																																																																																																																																																																																																																																																																																																																																						
	6	1,2	950	12,1	3,6	0,79	61	1,6	1,7	5			3150		112 MB	4	2,2	1440	14,6	5,1	0,8	78	2	2,5	5,7	0,0156	FA 06 15 ÷ 75	2360	39	6	1,5	955	15	4,5	0,72	67	1,8	2,1	4,2	3150	132 S	4	2,8	1465	18,3	7,4	0,73	75	1,7	2	6,5	0,0274	FA 07 20 ÷ 100	1800	69	6	1,85	950	18,6	5,9	0,72	63	1,6	1,9	5	2500	132 MA	4	3,6	1470	23,4	8,7	0,76	79	2,3	2,5	6,8	0,0308	FA 07 20 ÷ 100	1700	74	6	2,4	965	23,8	7	0,67	74	1,9	2	4,6	2360	132 MB	4	4,5	1450	29,6	13	0,77	65	2,1	2,3	6,5	0,0376	FA 07 20 ÷ 100	1500	78	6	3	950	30,2	10	0,68	64	2	2,1	4,4	2120	132 MC	4	6	1460	39,2	13,5	0,81	79	2,3	2,5	6,3	0,0449	FA 08 30 ÷ 150	1320	88	6	4	960	39,8	11,5	0,64	78	2,3	2,4	4,3	1900	160 SC	4	6	1460	39,2	13,5	0,81	79	2,3	2,5	6,3	0,0449	FA 08 30 ÷ 150	1320	97	6	4	960	39,8	11,5	0,64	78	2,3	2,4	4,3	1900	160 M	4	6,6	1470	42,9	14,3	0,8	84	1,9	2,1	6	0,069	FA 09 40 ÷ 200	1060	117	6	4,4	965	43,5	11,4	0,73	76	2	2	5	1500	160 L	4	8,8	1475	57	19	0,81	83	2,2	2,5	6,5	0,081	FA 09 40 ÷ 200	950	130	6	6	970	59	14,3	0,72	84	2,2	2,2	5,5	1320	180 M	4	11	1475	71	23	0,81	86	2,2	2,5	6,8	0,096	FA 09 40 ÷ 200	800	145	6	7,5	970	74	18,1	0,72	83	2,2	2,2	5,8	1180																																																																																																																																																																																																												
112 MB	4	2,2	1440	14,6	5,1	0,8	78	2	2,5	5,7	0,0156	FA 06 15 ÷ 75	2360	39																																																																																																																																																																																																																																																																																																																																																																																																																																																						
	6	1,5	955	15	4,5	0,72	67	1,8	2,1	4,2			3150		132 S	4	2,8	1465	18,3	7,4	0,73	75	1,7	2	6,5	0,0274	FA 07 20 ÷ 100	1800	69	6	1,85	950	18,6	5,9	0,72	63	1,6	1,9	5	2500	132 MA	4	3,6	1470	23,4	8,7	0,76	79	2,3	2,5	6,8	0,0308	FA 07 20 ÷ 100	1700	74	6	2,4	965	23,8	7	0,67	74	1,9	2	4,6	2360	132 MB	4	4,5	1450	29,6	13	0,77	65	2,1	2,3	6,5	0,0376	FA 07 20 ÷ 100	1500	78	6	3	950	30,2	10	0,68	64	2	2,1	4,4	2120	132 MC	4	6	1460	39,2	13,5	0,81	79	2,3	2,5	6,3	0,0449	FA 08 30 ÷ 150	1320	88	6	4	960	39,8	11,5	0,64	78	2,3	2,4	4,3	1900	160 SC	4	6	1460	39,2	13,5	0,81	79	2,3	2,5	6,3	0,0449	FA 08 30 ÷ 150	1320	97	6	4	960	39,8	11,5	0,64	78	2,3	2,4	4,3	1900	160 M	4	6,6	1470	42,9	14,3	0,8	84	1,9	2,1	6	0,069	FA 09 40 ÷ 200	1060	117	6	4,4	965	43,5	11,4	0,73	76	2	2	5	1500	160 L	4	8,8	1475	57	19	0,81	83	2,2	2,5	6,5	0,081	FA 09 40 ÷ 200	950	130	6	6	970	59	14,3	0,72	84	2,2	2,2	5,5	1320	180 M	4	11	1475	71	23	0,81	86	2,2	2,5	6,8	0,096	FA 09 40 ÷ 200	800	145	6	7,5	970	74	18,1	0,72	83	2,2	2,2	5,8	1180																																																																																																																																																																																																																																						
132 S	4	2,8	1465	18,3	7,4	0,73	75	1,7	2	6,5	0,0274	FA 07 20 ÷ 100	1800	69																																																																																																																																																																																																																																																																																																																																																																																																																																																						
	6	1,85	950	18,6	5,9	0,72	63	1,6	1,9	5			2500		132 MA	4	3,6	1470	23,4	8,7	0,76	79	2,3	2,5	6,8	0,0308	FA 07 20 ÷ 100	1700	74	6	2,4	965	23,8	7	0,67	74	1,9	2	4,6	2360	132 MB	4	4,5	1450	29,6	13	0,77	65	2,1	2,3	6,5	0,0376	FA 07 20 ÷ 100	1500	78	6	3	950	30,2	10	0,68	64	2	2,1	4,4	2120	132 MC	4	6	1460	39,2	13,5	0,81	79	2,3	2,5	6,3	0,0449	FA 08 30 ÷ 150	1320	88	6	4	960	39,8	11,5	0,64	78	2,3	2,4	4,3	1900	160 SC	4	6	1460	39,2	13,5	0,81	79	2,3	2,5	6,3	0,0449	FA 08 30 ÷ 150	1320	97	6	4	960	39,8	11,5	0,64	78	2,3	2,4	4,3	1900	160 M	4	6,6	1470	42,9	14,3	0,8	84	1,9	2,1	6	0,069	FA 09 40 ÷ 200	1060	117	6	4,4	965	43,5	11,4	0,73	76	2	2	5	1500	160 L	4	8,8	1475	57	19	0,81	83	2,2	2,5	6,5	0,081	FA 09 40 ÷ 200	950	130	6	6	970	59	14,3	0,72	84	2,2	2,2	5,5	1320	180 M	4	11	1475	71	23	0,81	86	2,2	2,5	6,8	0,096	FA 09 40 ÷ 200	800	145	6	7,5	970	74	18,1	0,72	83	2,2	2,2	5,8	1180																																																																																																																																																																																																																																																																
132 MA	4	3,6	1470	23,4	8,7	0,76	79	2,3	2,5	6,8	0,0308	FA 07 20 ÷ 100	1700	74																																																																																																																																																																																																																																																																																																																																																																																																																																																						
	6	2,4	965	23,8	7	0,67	74	1,9	2	4,6			2360		132 MB	4	4,5	1450	29,6	13	0,77	65	2,1	2,3	6,5	0,0376	FA 07 20 ÷ 100	1500	78	6	3	950	30,2	10	0,68	64	2	2,1	4,4	2120	132 MC	4	6	1460	39,2	13,5	0,81	79	2,3	2,5	6,3	0,0449	FA 08 30 ÷ 150	1320	88	6	4	960	39,8	11,5	0,64	78	2,3	2,4	4,3	1900	160 SC	4	6	1460	39,2	13,5	0,81	79	2,3	2,5	6,3	0,0449	FA 08 30 ÷ 150	1320	97	6	4	960	39,8	11,5	0,64	78	2,3	2,4	4,3	1900	160 M	4	6,6	1470	42,9	14,3	0,8	84	1,9	2,1	6	0,069	FA 09 40 ÷ 200	1060	117	6	4,4	965	43,5	11,4	0,73	76	2	2	5	1500	160 L	4	8,8	1475	57	19	0,81	83	2,2	2,5	6,5	0,081	FA 09 40 ÷ 200	950	130	6	6	970	59	14,3	0,72	84	2,2	2,2	5,5	1320	180 M	4	11	1475	71	23	0,81	86	2,2	2,5	6,8	0,096	FA 09 40 ÷ 200	800	145	6	7,5	970	74	18,1	0,72	83	2,2	2,2	5,8	1180																																																																																																																																																																																																																																																																																										
132 MB	4	4,5	1450	29,6	13	0,77	65	2,1	2,3	6,5	0,0376	FA 07 20 ÷ 100	1500	78																																																																																																																																																																																																																																																																																																																																																																																																																																																						
	6	3	950	30,2	10	0,68	64	2	2,1	4,4			2120		132 MC	4	6	1460	39,2	13,5	0,81	79	2,3	2,5	6,3	0,0449	FA 08 30 ÷ 150	1320	88	6	4	960	39,8	11,5	0,64	78	2,3	2,4	4,3	1900	160 SC	4	6	1460	39,2	13,5	0,81	79	2,3	2,5	6,3	0,0449	FA 08 30 ÷ 150	1320	97	6	4	960	39,8	11,5	0,64	78	2,3	2,4	4,3	1900	160 M	4	6,6	1470	42,9	14,3	0,8	84	1,9	2,1	6	0,069	FA 09 40 ÷ 200	1060	117	6	4,4	965	43,5	11,4	0,73	76	2	2	5	1500	160 L	4	8,8	1475	57	19	0,81	83	2,2	2,5	6,5	0,081	FA 09 40 ÷ 200	950	130	6	6	970	59	14,3	0,72	84	2,2	2,2	5,5	1320	180 M	4	11	1475	71	23	0,81	86	2,2	2,5	6,8	0,096	FA 09 40 ÷ 200	800	145	6	7,5	970	74	18,1	0,72	83	2,2	2,2	5,8	1180																																																																																																																																																																																																																																																																																																																				
132 MC	4	6	1460	39,2	13,5	0,81	79	2,3	2,5	6,3	0,0449	FA 08 30 ÷ 150	1320	88																																																																																																																																																																																																																																																																																																																																																																																																																																																						
	6	4	960	39,8	11,5	0,64	78	2,3	2,4	4,3			1900		160 SC	4	6	1460	39,2	13,5	0,81	79	2,3	2,5	6,3	0,0449	FA 08 30 ÷ 150	1320	97	6	4	960	39,8	11,5	0,64	78	2,3	2,4	4,3	1900	160 M	4	6,6	1470	42,9	14,3	0,8	84	1,9	2,1	6	0,069	FA 09 40 ÷ 200	1060	117	6	4,4	965	43,5	11,4	0,73	76	2	2	5	1500	160 L	4	8,8	1475	57	19	0,81	83	2,2	2,5	6,5	0,081	FA 09 40 ÷ 200	950	130	6	6	970	59	14,3	0,72	84	2,2	2,2	5,5	1320	180 M	4	11	1475	71	23	0,81	86	2,2	2,5	6,8	0,096	FA 09 40 ÷ 200	800	145	6	7,5	970	74	18,1	0,72	83	2,2	2,2	5,8	1180																																																																																																																																																																																																																																																																																																																																														
160 SC	4	6	1460	39,2	13,5	0,81	79	2,3	2,5	6,3	0,0449	FA 08 30 ÷ 150	1320	97																																																																																																																																																																																																																																																																																																																																																																																																																																																						
	6	4	960	39,8	11,5	0,64	78	2,3	2,4	4,3			1900		160 M	4	6,6	1470	42,9	14,3	0,8	84	1,9	2,1	6	0,069	FA 09 40 ÷ 200	1060	117	6	4,4	965	43,5	11,4	0,73	76	2	2	5	1500	160 L	4	8,8	1475	57	19	0,81	83	2,2	2,5	6,5	0,081	FA 09 40 ÷ 200	950	130	6	6	970	59	14,3	0,72	84	2,2	2,2	5,5	1320	180 M	4	11	1475	71	23	0,81	86	2,2	2,5	6,8	0,096	FA 09 40 ÷ 200	800	145	6	7,5	970	74	18,1	0,72	83	2,2	2,2	5,8	1180																																																																																																																																																																																																																																																																																																																																																																								
160 M	4	6,6	1470	42,9	14,3	0,8	84	1,9	2,1	6	0,069	FA 09 40 ÷ 200	1060	117																																																																																																																																																																																																																																																																																																																																																																																																																																																						
	6	4,4	965	43,5	11,4	0,73	76	2	2	5			1500		160 L	4	8,8	1475	57	19	0,81	83	2,2	2,5	6,5	0,081	FA 09 40 ÷ 200	950	130	6	6	970	59	14,3	0,72	84	2,2	2,2	5,5	1320	180 M	4	11	1475	71	23	0,81	86	2,2	2,5	6,8	0,096	FA 09 40 ÷ 200	800	145	6	7,5	970	74	18,1	0,72	83	2,2	2,2	5,8	1180																																																																																																																																																																																																																																																																																																																																																																																																		
160 L	4	8,8	1475	57	19	0,81	83	2,2	2,5	6,5	0,081	FA 09 40 ÷ 200	950	130																																																																																																																																																																																																																																																																																																																																																																																																																																																						
	6	6	970	59	14,3	0,72	84	2,2	2,2	5,5			1320		180 M	4	11	1475	71	23	0,81	86	2,2	2,5	6,8	0,096	FA 09 40 ÷ 200	800	145	6	7,5	970	74	18,1	0,72	83	2,2	2,2	5,8	1180																																																																																																																																																																																																																																																																																																																																																																																																																												
180 M	4	11	1475	71	23	0,81	86	2,2	2,5	6,8	0,096	FA 09 40 ÷ 200	800	145																																																																																																																																																																																																																																																																																																																																																																																																																																																						
	6	7,5	970	74	18,1	0,72	83	2,2	2,2	5,8			1180																																																																																																																																																																																																																																																																																																																																																																																																																																																							

1) Valori validi per alimentazione trifase **400 V 50 Hz**; per motori a doppia polarità i valori di targa possono scostarsi leggermente da quelli indicati in tabella.

3) Potenze per servizio continuo S1; per servizi **S3 60** e **40%** è possibile **incrementarle del 18%**.

4) Normalmente il motore viene fornito tarato a un momento frenante uguale a circa $0,71 M_{max}$; i freni 02, 03 e 04 hanno un M_{max} potenziale di **8, 18 e 35 Nm** rispettivamente.

1) Values valid for three-phase supply **400 V 50 Hz**; for two-speed motors name plate data can slightly differ from those stated in the table.

3) Powers valid for continuous duty S1; **increase** possible to **18%** for duties **S3 60** and **40%**.

4) Motor braking torque is usually set at approx. $0,71 M_{max}$; brakes 02, 03 and 04 have a potential M_{max} of **8, 18 and 35 Nm**, respectively.

POTENZE E DATI ELETTRICI ¹⁾
POWERS AND ELECTRIC DATA ¹⁾
4/6 poli, unico avvolgimento (PAM) - S1 ²⁾
4/6 poles, single winding (PAM) - S1 ²⁾

Motore Motor	P_N kW	n_N min ⁻¹	M_N Nm	I_N ¹⁾ A	$\cos \varphi$	η %	$\frac{M_S}{M_N}$	$\frac{M_{max}}{M_N}$	$\frac{I_S}{I_N}$	J_O kg m ²	Freno Brake	M_{max} ⁴⁾ N m	z_O avv./h starts/h	Massa Mass kg	
63 B	4	0,18	1315	1,31	0,72	0,73	50	1,88	2	2,6	0,0007	FA 02	2 ÷ 5	4500	6,8
	6	0,11	860	1,22	0,57	0,64	43	2,1	2,12	1,93			6300		
71 A	4	0,25	1380	1,73	0,95	0,67	57	2	2,3	3,5	0,0016	FA 03	3 ÷ 10	3150	9,8
	6	0,16	910	1,68	0,8	0,55	52	2,3	2,3	3			4500		
71 B	4	0,37	1400	2,52	1,17	0,74	62	2,1	2,4	3,7	0,0017	FA 03	3 ÷ 10	3000	10
	6	0,24	920	2,49	1,05	0,59	56	2,6	2,6	2,7			4250		
80 A	4	0,5	1400	3,41	1,75	0,7	59	2	2,4	4	0,0037	FA 04	6 ÷ 20	2800	14,5
	6	0,36	930	3,7	1,35	0,6	64	2,2	2,4	3			3750		
80 B	4	0,66	1435	4,4	1,9	0,7	72	1,6	1,9	4,7	0,0042	FA 04	6 ÷ 20	2500	16
	6	0,48	935	4,9	1,6	0,65	67	2,1	2,3	3,7			3550		
90 S	4	0,95	1420	6,4	2,75	0,76	66	1,8	2,1	4,2	0,0052	FA 14	6 ÷ 35	2360	20
	6	0,65	940	6,6	2,2	0,65	66	2,6	2,6	3,6			3150		
90 LA	4	1,2	1415	8,1	3,35	0,82	63	1,7	2	4,4	0,0061	FA 14	6 ÷ 35	2120	22
	6	0,9	920	9,3	2,85	0,74	62	2,4	2,5	3,8			3000		
90 LB	4	1,5	1405	10,2	4,25	0,78	65	1,3	1,7	3,5	0,0065	FA 05	10 ÷ 50	2120	23
	6	1,1	905	11,2	3,4	0,72	65	1,6	1,9	2,8			2800		
100 LA	4	1,85	1420	12,4	4,6	0,77	75	1,6	1,8	4,4	0,0073	FA 15	10 ÷ 50	2240	30
	6	1,3	925	13,4	3,9	0,67	72	1,8	2	3,3			3150		
100 LB	4	2,3	1420	15,5	5,5	0,79	76	1,9	2,6	4,6	0,0085	FA 15	10 ÷ 50	2500	33
	6	1,6	930	16,4	4,6	0,65	77	2,1	2,2	4			3550		
112 MA	4	3	1420	20,2	7,4	0,72	81	2	2,3	4,5	0,0103	FA 06	15 ÷ 75	2240	37
	6	2	920	20,8	6,3	0,6	76	2,2	2,2	3,1			3000		
112 MB	4	3,6	1415	24,3	8,6	0,74	82	1,9	2,3	4,9	0,0109	FA 06	15 ÷ 75	2240	39
	6	2,4	905	25,3	7,4	0,61	77	2,1	2,1	3,4			3150		
132 S	4	4,5	1450	29,6	10,7	0,76	80	1,9	2,7	6,8	0,024	FA 07	20 ÷ 100	1400	66
	6	3	900	31,8	9,4	0,63	73	2,6	2,7	3,8			2000		
132 MA	4	6	1450	39,5	13,5	0,81	79	1,6	2,5	6,6	0,0331	FA 07	20 ÷ 100	1060	81
	6	3,8	950	38,2	10,8	0,66	77	2,6	2,6	6			1500		
132 MB	4	7,5	1400	51	16,4	0,78	85	1,8	2,5	6,4	0,0398	FA 08	30 ÷ 150	950	85
	6	4,8	900	51	13,2	0,67	78	2,5	2,5	6			1320		
132 MC	4	9	1440	60	21	0,77	80	2	2,7	6,7	0,0449	FA 08	30 ÷ 150	900	88
	6	6	945	61	18,7	0,63	74	2,5	2,6	3,9			1250		
160 SC	4	9	1440	60	21	0,77	80	2	2,7	6,7	0,0449	FA 08	30 ÷ 150	900	97
	6	6	945	61	18,7	0,63	74	2,5	2,6	3,9			1250		

1) Valori validi per alimentazione trifase **400 V 50 Hz**; per motori a doppia polarità i valori di targa possono scostarsi leggermente da quelli indicati in tabella.

2) Potenze per servizio continuo S1; per S2 ... S10 è possibile **incrementarle**.

4) Normalmente il motore viene fornito tarato a un momento frenante uguale a circa $0,71 M_{max}$; i freni 02, 03 e 04 hanno un M_{max} potenziale di **8, 18 e 35 Nm** rispettivamente.

1) Values valid for three-phase supply **400 V 50 Hz**; for two-speed motors name plate data can slightly differ from those stated in the table.

2) Powers valid for continuous duty S1; **increase** possible for S2 ... S10.

4) Motor braking torque is usually set at approx. $0,71 M_{max}$; brakes 02, 03 and 04 have a potential M_{max} of **8, 18 and 35 Nm**, respectively.

POTENZE E DATI ELETTRICI ¹⁾
POWERS AND ELECTRIC DATA ¹⁾
4/8 poli, unico avvolgimento (Dahlander) - S1 ²⁾
4/8 poles, single winding (Dahlander) - S1 ²⁾

Motore Motor	P_N kW	n_N min ⁻¹	M_N Nm	I_N A	$\cos \varphi$	η %	$\frac{M_S}{M_N}$	$\frac{M_{max}}{M_N}$	$\frac{I_S}{I_N}$	J_O kg m ²	Freno Brake	$M_{max}^{4)}$ N m	z_O avv./h starts/h	Massa Mass kg	
63 B	4	0,11	1350	0,78	0,32	0,84	59	1,5	1,5	3,6	0,0007	FA 02	2 ÷ 5	4500	6,4
	8	0,05	620	0,77	0,53	0,56	28	2,1	2,2	2,8			7500		
71 A	4	0,16	1370	1,12	0,5	0,78	59	1,7	2,2	3	0,0016	FA 03	3 ÷ 10	3150	9,8
	8	0,08	690	1,11	0,61	0,57	33	2,4	2,5	1,9			5300		
71 B	4	0,28	1325	2,02	0,72	0,83	68	1,5	1,9	3,4	0,0017	FA 03	3 ÷ 10	3000	10
	8	0,15	635	2,26	0,89	0,59	41	1,7	2	2,2			5000		
80 A	4	0,4	1395	2,74	0,95	0,87	70	1,2	1,8	3,8	0,0033	FA 04	6 ÷ 20	3000	13,5
	8	0,22	705	2,98	0,97	0,66	50	1,6	1,8	2,6			5000		
80 B	4	0,55	1400	3,75	1,4	0,84	68	1,5	1,9	4	0,0042	FA 04	6 ÷ 20	2500	16
	8	0,3	700	4,09	1,4	0,61	51	2	2,1	2,8			4250		
90 S	4	0,8	1405	5,4	1,93	0,83	72	1,8	2,8	4,1	0,0052	FA 14	6 ÷ 35	2360	20
	8	0,42	700	5,7	2,1	0,54	53	2,5	2,9	2,8			4000		
90 L	4	1,1	1370	7,7	2,55	0,9	71	1,8	2	3,8	0,0061	FA 05	10 ÷ 50	2240	22
	8	0,6	695	8,2	2,5	0,6	57	2,3	2,4	2,7			3750		
100 LA	4	1,4	1420	9,4	3,1	0,86	76	1,5	2,1	4,5	0,012	FA 15	10 ÷ 50	1700	32
	8	0,7	715	9,4	2,7	0,57	66	2,2	2,4	3,6			2800		
100 LB	4	1,8	1410	12,2	4	0,87	75	1,6	2,1	4,3	0,0133	FA 15	10 ÷ 50	1600	35
	8	0,9	710	12,1	3,4	0,59	65	2,2	2,4	3,4			2650		
112 MA	4	2,3	1400	15,7	5,4	0,87	71	1,7	2	4,8	0,0147	FA 06	15 ÷ 75	1500	37
	8	1,2	700	16,4	4,5	0,61	63	2,3	2,3	3,3			2650		
112 MB	4	3	1400	20,5	6,3	0,89	77	1,5	2,3	5,1	0,0156	FA 06	15 ÷ 75	1500	39
	8	1,5	710	20,2	5	0,62	70	2,2	2,6	4,4			2650		
132 S	4	4	1415	27	8,6	0,88	77	1,4	1,9	4,4	0,0274	FA 07	20 ÷ 100	1250	69
	8	2	715	26,7	7,5	0,56	69	2,1	2,4	3,3			2120		
132 MA	4	4,8	1410	32,5	10,1	0,88	78	1,4	2	4,8	0,0308	FA 07	20 ÷ 100	1180	74
	8	2,5	710	33,6	8,5	0,59	72	2	2,1	4			2000		
132 MB	4	5,8	1420	39	11,5	0,89	82	1,2	1,9	4,7	0,0398	FA 08	30 ÷ 150	950	85
	8	3	710	40,4	9,6	0,6	76	1,8	2,1	3,8			1600		
132 MC	4	7	1420	47,1	14,2	0,89	80	1,2	1,8	5,1	0,0449	FA 08	30 ÷ 150	900	88
	8	3,7	710	49,8	11,7	0,61	75	1,8	2,2	4,2			1500		
160 SC	4	7	1420	47,1	14,2	0,89	80	1,2	1,8	5,1	0,0449	FA 08	30 ÷ 150	900	97
	8	3,7	710	49,8	11,7	0,61	75	1,8	2,2	4,2			1500		
160 MR	4	7	1460	45,8	13,3	0,88	86	1,8	2	6	0,093	FA 09	40 ÷ 200	630	112
	8	4	710	54	10	0,72	80	1,8	1,8	4,5			1060		

1) Valori validi per alimentazione trifase **400 V 50 Hz**; per motori a doppia polarità i valori di targa possono scostarsi leggermente da quelli indicati in tabella.

2) Potenze per servizio continuo S1; per S2 ... S10 è possibile **incrementarle**.

4) Normalmente il motore viene fornito tarato a un momento frenante uguale a circa 0,71 M_{max} ; i freni 02, 03 e 04 hanno un M_{max} potenziale di **8, 18 e 35 Nm** rispettivamente.

1) Values valid for three-phase supply **400 V 50 Hz**; for two-speed motors name plate data can slightly differ from those stated in the table.

2) Powers valid for continuous duty S1; **increase** possible for S2 ... S10.

4) Motor braking torque is usually set at approx. 0,71 M_{max} ; brakes 02, 03 and 04 have a potential M_{max} of **8, 18 and 35 Nm**, respectively.

POTENZE E DATI ELETTRICI ¹⁾
POWERS AND ELECTRIC DATA ¹⁾
4/8 poli, unico avvolgimento (Dahlander) - S1 ³⁾
4/8 poles, single winding (Dahlander) - S1 ³⁾

Motore Motor	P_N kW	n_N min ⁻¹	M_N Nm	I_N ¹⁾ A	$\cos \varphi$	η %	$\frac{M_S}{M_N}$	$\frac{M_{max}}{M_N}$	$\frac{I_S}{I_N}$	J_O kg m ²	Freno Brake	M_{max} ⁴⁾ N m	z_O avv./h starts/h	Massa Mass kg
160 M	4	8	1460	52	15,2	0,88	86	1,8	2	6	0,099	FA09 40 ÷ 200	630	120
	8	5	715	67	12,4	0,7	83	1,8	1,8	4,5			1000	
160 L	4	11	1460	72	21	0,88	86	1,8	2	6	0,116	FA09 40 ÷ 200	530	131
	8	6,5	725	86	16,2	0,74	79	1,8	1,8	4,5			900	

6/8 poli, due avvolgimenti separati Y.Y - S1 ³⁾
6/8 poles, two sep. windings Y.Y - S1 ³⁾

Motore Motor	P_N kW	n_N min ⁻¹	M_N Nm	I_N ¹⁾ A	$\cos \varphi$	η %	$\frac{M_S}{M_N}$	$\frac{M_{max}}{M_N}$	$\frac{I_S}{I_N}$	J_O kg m ²	Freno Brake	M_{max} ⁴⁾ N m	z_O avv./h starts/h	Massa Mass kg
71 B	6	0,15	890	1,61	0,78	0,63	44	2,1	2,1	2,3	0,0017	FA 03 3 ÷ 10	18000	10
	8	0,1	675	1,41	0,68	0,6	35	1,7	1,7	1,8			22400	
80 A	6	0,22	900	2,33	1,05	0,63	48	2,2	2,2	2,5	0,0037	FA 04 6 ÷ 20	12500	14,5
	8	0,15	710	2,02	0,95	0,61	37	1,8	1,8	2			15000	
80 B	6	0,3	940	3,05	1,45	0,63	47	2,2	2,2	2,5	0,0042	FA 04 6 ÷ 20	11200	10
	8	0,2	710	2,69	1,25	0,61	38	1,8	1,8	2			14000	
90 S	6	0,45	960	4,48	1,6	0,6	68	2,1	2,1	2,5	0,0052	FA 14 6 ÷ 35	9500	20
	8	0,3	680	4,21	1,55	0,6	47	1,7	1,7	2			11800	
90 L	6	0,6	950	6	2,3	0,65	58	2,3	2,3	2,8	0,0061	FA 14 6 ÷ 35	9000	22
	8	0,4	705	5,4	1,9	0,63	48	1,9	1,9	2,2			11200	
100 L	6	0,85	930	8,7	2,55	0,68	71	2,3	2,3	2,8	0,0133	FA 15 10 ÷ 50	4500	35
	8	0,55	710	7,4	2	0,64	62	1,9	1,9	2,2			5600	
112 MA	6	1,1	960	10,9	3,25	0,72	68	2,3	2,3	2,8	0,0147	FA 06 15 ÷ 75	4250	37
	8	0,75	710	10,1	2,65	0,65	63	1,9	1,9	2,2			5300	
112 MB	6	1,4	960	13,9	4,05	0,69	68	2,5	2,7	4,1	0,0156	FA 06 15 ÷ 75	4250	39
	8	0,9	700	12,3	3,4	0,61	63	1,7	1,8	2,5			5300	
132 S	6	1,8	980	17,5	6	0,58	76	2,8	3,8	5,5	0,0274	FA 07 20 ÷ 100	2650	69
	8	1,2	720	15,9	4,25	0,81	68	1,5	2,1	3,2			3350	
132 MB	6	2,4	985	23,6	8,4	0,54	76	2,9	5	7,3	0,0376	FA 07 20 ÷ 100	2000	78
	8	1,6	730	21,2	6	0,54	70	1,6	3,1	4,2			2500	
132 MC	6	3,2	965	31,7	10	0,63	73	2,4	2,4	3	0,0426	FA 07 20 ÷ 100	1900	81
	8	2,1	710	28,2	7,5	0,62	65	2	2	2,7			2360	
160 MR	6	3,7	965	36,6	8,6	0,82	76	1,7	1,7	5,5	0,093	FA 09 40 ÷ 200	1400	112
	8	2,6	710	35	6,7	0,7	81	1,7	1,7	4,5			1700	
160 M	6	4,5	965	44,5	10	0,82	79	1,8	1,8	6	0,098	FA 09 40 ÷ 200	1320	120
	8	3,3	715	44,1	7,6	0,75	84	1,7	1,7	4,8			1800	
160 L	6	6	970	59	12,8	0,83	81	1,8	1,8	6	0,116	FA 09 40 ÷ 200	1320	131
	8	4,4	725	58	10,9	0,76	76	1,8	1,8	5			1500	

1) Valori validi per alimentazione trifase **400 V 50 Hz**; per motori a doppia polarità i valori di targa possono scostarsi leggermente da quelli indicati in tabella.

2) Potenze per servizio continuo S1; per S2 ... S10 è possibile **incrementarle**.

3) Potenze per servizio continuo S1; per servizi **S3 60** e **40%** è possibile **incrementarle del 18%**.

4) Normalmente il motore viene fornito tarato a un momento frenante uguale a circa $0,71 M_{max}$; i freni 02, 03 e 04 hanno un M_{max} potenziale di **8, 18 e 35 Nm** rispettivamente.

1) Values valid for three-phase supply **400 V 50 Hz**; for two-speed motors name plate data can slightly differ from those stated in the table.

2) Powers valid for continuous duty S1; **increase** possible for S2 ... S10.

3) Powers valid for continuous duty S1; **increase** possible to **18%** for duties **S3 60** and **40%**.

4) Motor braking torque is usually set at approx. $0,71 M_{max}$; brakes 02, 03 and 04 have a potential M_{max} of **8, 18 and 35 Nm**, respectively.

POTENZE E DATI ELETTRICI ¹⁾
POWERS AND ELECTRIC DATA ¹⁾
6/8 poli, avvolgimento unico (PAM) - S1 ²⁾
6/ 8 poles, single windings (PAM) - S1 ²⁾

Motore Motor	P_N kW	n_N min ⁻¹	M_N Nm	I_N A ¹⁾	$\cos \varphi$	η %	$\frac{M_S}{M_N}$	$\frac{M_{max}}{M_N}$	$\frac{I_S}{I_N}$	J_O kg m ²	Freno Brake	M_{max} N m ⁴⁾	z_O avv./h starts/h	Massa Mass kg
71 B	6	0,2	925	2,06	0,63	0,82	56	2,5	2,8	3,5	0,0017	FA 03 3 ÷ 10	6000	10
	8	0,12	700	1,64	0,62	0,76	37	1,5	2,2	2,9			7500	
80 A	6	0,3	920	3,11	1,05	0,81	51	2,5	2,8	3,6	0,0037	FA 04 6 ÷ 20	5600	14,5
	8	0,18	705	2,44	1,1	0,75	31	1,7	2,3	3			6700	
80 B	6	0,45	915	4,7	1,35	0,85	57	2,4	2,7	3,7	0,0042	FA 04 6 ÷ 20	5000	16
	8	0,25	710	3,36	1,2	0,77	39	1,5	2,2	3,1			6300	
90 S	6	0,6	930	6,2	2,05	0,85	50	2,3	2,6	3,8	0,0052	FA 14 6 ÷ 35	4750	20
	8	0,35	715	4,67	2,1	0,79	31	1,9	2,4	3,1			6000	
90 L	6	0,85	900	9	2,5	0,87	57	2,1	2,3	3,9	0,0061	FA 14 6 ÷ 35	4500	22
	8	0,5	685	7	2,3	0,8	39	1,8	2,3	3,2			5600	
100 LA	6	1,1	945	11,1	2,8	0,77	74	1,7	1,9	4	0,012	FA 15 10 ÷ 50	3000	32
	8	0,6	720	8	2,6	0,54	62	1,9	1,3	3,4			3750	
100 LB	6	1,5	950	15,6	3,6	0,8	75	1,7	2,1	4,7	0,0133	FA 15 10 ÷ 50	3150	35
	8	0,8	720	10,6	3,2	0,56	65	2,1	2,6	4,1			4000	
112 M	6	1,9	915	19,8	5,2	0,82	65	2,3	2,6	4,2	0,0147	FA 06 15 ÷ 75	3000	37
	8	1,1	710	14,8	4,7	0,6	55	2	2,3	3,4			3750	
132 S	6	2,6	920	27	6,7	0,8	70	2,4	2,7	4,3	0,024	FA 07 20 ÷ 100	2000	66
	8	1,5	700	20,5	6,1	0,59	60	2,1	2,2	3,5			2500	
132 MA	6	3,4	900	36,1	8,8	0,77	73	2,2	2,5	4,4	0,0308	FA 07 20 ÷ 100	1600	74
	8	2	720	26,5	8,1	0,55	65	2	2	3,5			2000	
132 MB	6	4,5	935	46	11,7	0,74	75	2,2	2,5	4,5	0,0398	FA 08 30 ÷ 150	1320	85
	8	2,6	710	35	10,3	0,51	72	1,9	2,2	3,6			1700	

1) Valori validi per alimentazione trifase **400 V 50 Hz**; per motori a doppia polarità i valori di targa possono scostarsi leggermente da quelli indicati in tabella.

2) Potenze per servizio continuo S1; per S2 ... S10 è possibile **incrementarle**.

3) Potenze per servizio continuo S1; per servizi **S3 60 e 40%** è possibile **incrementarle del 18%**.

4) Normalmente il motore viene fornito tarato a un momento frenante uguale a circa $0,71 M_{max}$; i freni 02, 03 e 04 hanno un M_{max} potenziale di **8, 18 e 35 Nm** rispettivamente.

1) Values valid for three-phase supply **400 V 50 Hz**; for two-speed motors name plate data can slightly differ from those stated in the table.

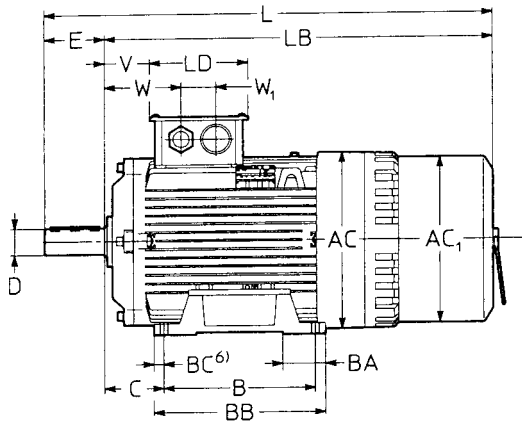
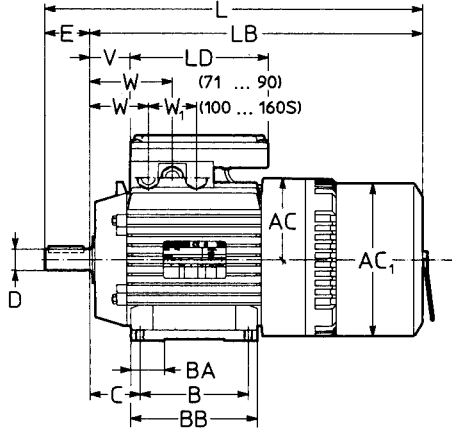
2) Powers valid for continuous duty S1; **increase** possible for S2 ... S10.

3) Powers valid for continuous duty S1; **increase** possible to **18%** for duties **S3 60 and 40%**.

4) Motor braking torque is usually set at approx. $0,71 M_{max}$; brakes 02, 03 and 04 have a potential M_{max} of **8, 18 and 35 Nm**, respectively.

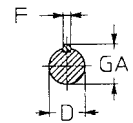
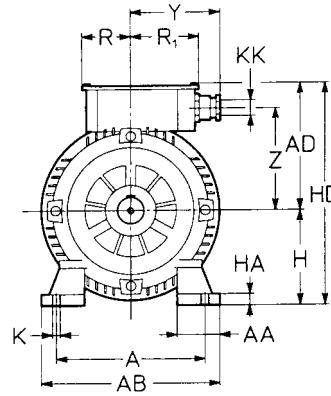
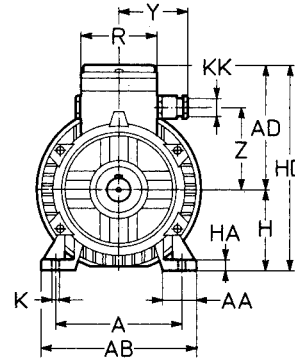
DIMENSIONI MOTORE

Forma costruttiva IM B3



MOTOR DIMENSIONS

Mounting position IM B3



63 ... 160S

160 ... 180M

Grand. motore Motor size	AC Ø	AC ₁ Ø	AD	L	LB	LD	KK 2)	R	R ₁	V	W	W ₁	Y	Z	Estremità d'albero Shaft end				Piedi - Feet											
															D Ø	E	F	GA	A	AB	B	C	BB	BA	AA	K	HA	H ⁴⁾	HD	
63	B3	132	125	104	293	270	142	2 x Pg 11	77	--	31	78	--	66	54	11 j6 M4	23	4	12,5	100	120	80	40	100	21	27	7	9	63	167
71	B3	150	140	114	334	304	142	2 x Pg 13,5	77	--	39	85	--	68	66	14 j6 M5	30	5	16	112	138	90	45	110	22	29	7	10	71	185
80	B3	170	159	127	380	340	154	2 x Pg 13,5	102	--	37	87	--	68	77	19 j6 M6	40	6	21,5	125	153	100	50	125	26	30	9	10	80	207
90 S	B3	190	179	142	405	355	154	2 x Pg 16	102	--	42	93	--	71	91	24 j6 M8	50	8	27	140	174	100	56	125	26	38	9	11	90	232
90 L	B3	190	179	142	430	380	154	2 x Pg 16	102	--	42	93	--	71	91	24 j6 M8	50	8	27	140	180	125	56	150	26	38	9	11	90	232
100	B3	212	199	152	485	425	154	4 x Pg 16	102	--	44	75	40	84	120	28 j6 M10	60	8	31	160	196	140	63	183	40	37	12	12	100	252
112M...MBB3	B3	212	199	152	485	425	154	4 x Pg 16	102	--	44	75	40	84	120	28 j6 M10	60	8	31	190	226	140	70	183	40	50	12	15	112	264
112MC	B3	212	199	152	511	451	154	4 x Pg 16	102	--	44	75	40	84	120	28 j6 M10	60	8	31	190	226	140	70	183	40	50	12	15	112	264
132 S	B3	268	253	195	624	544	206	4 x Pg 21	116	--	46	80	45	100	152	38 k6 M12	80	10	41	216	257	140 ³⁾	89	210	32	52	14	16	132	327
132 M	B3	268	253	195	662	582	206	4 x Pg 21	116	--	46	80	45	100	152	38 k6 M12	80	10	41	216	257	178	89	210	33	52	14	16	132	327
160 S	B3	268	253	195	727	617	206	4 x Pg 21	116	--	81	115	45	100	152	42 k6 M16	110	12	45	254	294	210	108	247	45	52	14	20	160	355
160 M ⁶⁾	B3	314	295	235	805	695	180	Pg 29x Pg 36	90	127	79	137	64	152	193	42 k6 M16	110	12	45	254	294	210	108	296	90	50	14	20	160	390
160 L	B3	314	295	235	805	695	180	Pg 29x Pg 36	90	127	79	137	64	152	193	42 k6 M16	110	12	45	254	294	254	108	296	90	50	14	20	160	325
180 M ⁶⁾	B3	314	295	235	805	695	180	Pg 29x Pg 36	90	127	79	137	64	152	193	48 k6 M16	110	14	51,5	279	321	241	121	298	65	55	14	22	180	410

1) Foro filettato in testa.

2) Grand. 63...90 1 bocchettone pressacavo + 1 tappo filettato (un foro per parte);
grand. 100 ... 160S; 1 bocchettone pressacavo + 3 tappi filettati (due fori per parte);
grand. 160 ... 180M: 1 bocchettone pressacavo Pg. 29 + 1 tappo.

3) Il piede del 132S riporta anche un interasse dei fori di fissaggio pari a 178 mm come grand. 132M.

4) Tolleranza $\pm 0,5$.

5) Disponibile anche forma costruttiva IM B5A (flangia come IM B5R, estremità d'albero come IM B5) con ingombri generali uguali alla forma costruttiva IM B5R (cambia solo la quota L).

6) Per le grand. 160 e 180M la quota BC non è più deducibile dalle quote BB e B, ma vale rispettivamente 21 e 35 mm.

1) Tapped butt-end hole.

2) Sizes 63 ... 90: 1 cable gland + 1 threaded plug (one hole per side);
sizes 100 ... 160S: 1 cable gland + 3 threaded plugs (two holes per side);
sizes 160 ... 180M: 1 cable gland Pg 29 + 1 plug.

3) Foot of 132S also has a centre distance of fastening holes equal to 178 mm as for size 132 M.

4) Tolerance $\pm 0,5$.

5) Also available with IM B5A mounting position (flange as IM B5R, shaft end as IM B5) with general overall dimensions equal to IM B5R mounting position (L dimension only changes).

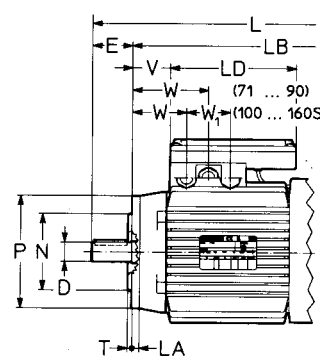
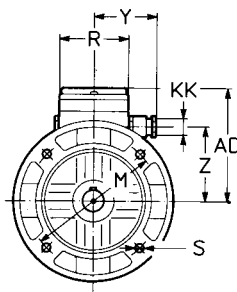
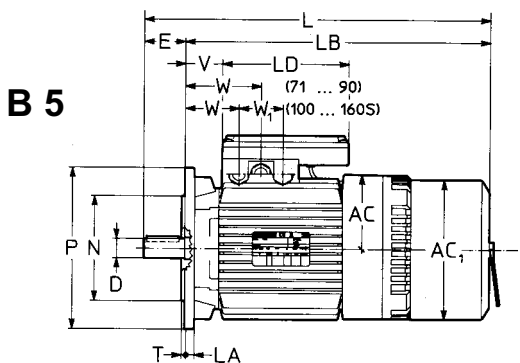
6) Far sizes 160 and 180M, BC dimension cannot be deduced anymore from BB and B dimensions, but it is 21 and 35 mm, respectively.

DIMENSIONI MOTORE

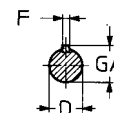
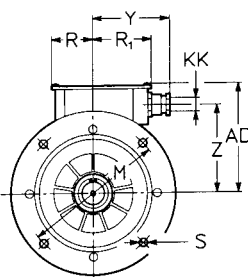
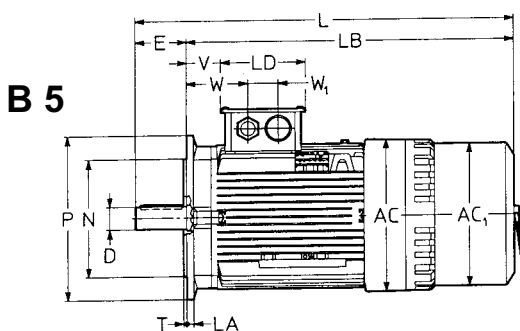
MOTOR DIMENSIONS

Forma costruttiva IM B5, IM B5R, IM B 14

Mounting position IM B5, IM B5R, IM B 14



63 ... 160S
B 14



160 ... 180M

Grand motore Motor size	AC	AC ₁	AD	L	LB	LD	KK ²⁾	R	R ₁	V	W	W ₁	Y	Z	Estremità d'albero - Shaft end			Flangia - Flange							
															D ¹⁾ Ø	E	F h9	GA	M Ø	N Ø	P Ø	LA	S Ø	T	
63	B14	132	125	104	293	270	142	2 x Pg 11	77	--	31	78	--	66	54	11 j6 M4	23	4	12,5	75	60 j6	90	8	M5	2,5
	B5	132	125	104	293	270	142	2 x Pg 11	77	--	31	78	--	66	54	11 j6 M4	23	4	12,5	115	95 j6	140	10	9	3
	B5R⁵⁾	150	140	114	340	317	142	2 x Pg 13,5	77	--	52	98	--	68	66	11 j6 M4	23	4	12,5	115	95 j6	140	10	9	3
71	B14	150	140	114	334	304	142	2 x Pg 13,5	77	--	39	85	--	68	66	14 j6 M5	30	5	16	85	70 j6	105	8	M6	2,5
	B5	150	140	114	334	304	142	2 x Pg 13,5	77	--	39	85	--	68	66	14 j6 M5	30	5	16	130	110 j6	160	10	9	3,5
	B5R⁵⁾	170	159	127	388	358	154	2 x Pg 13,5	102	--	55	105	--	68	77	14 j6 M5	30	5	16	130	110 j6	160	10	9	3,5
80	B14	170	159	127	380	340	154	2 x Pg 13,5	102	--	37	87	--	68	77	19 j6 M8	40	6	21,5	100	80 j6	120	8	M6	3
	B5	170	159	127	380	340	154	2 x Pg 13,5	102	--	37	87	--	68	77	19 j6 M8	40	6	21,5	165	130 j6	200	12	11	3,5
	B5R	190	179	142	395	355	154	2 x Pg 16	102	--	42	93	--	71	91	19 j6 M8	40	6	21,5	165	130 j6	200	12	11	3,5
	B14	190	179	142	405	355	154	2 x Pg 16	102	--	42	93	--	71	91	24 j6 M8	50	8	27	115	95 j6	140	10	M8	3
90 S	B5	190	179	142	405	355	154	2 x Pg 16	102	--	42	93	--	71	91	24 j6 M8	50	8	27	165	130 j6	200	12	11	3,5
	B5R	190	179	142	420	380	154	2 x Pg 16	102	--	42	93	--	71	91	19 j6 M6	40	6	21,5	165	130 j6	200	12	11	3,5
	B14	190	179	142	430	380	154	2 x Pg 16	102	--	42	93	--	71	91	24 j6 M8	50	8	27	115	95 j6	140	10	M8	3
90 L	B5	190	179	142	430	380	154	2 x Pg 16	102	--	42	93	--	71	91	24 j6 M8	50	8	27	165	130 j6	200	12	11	3,5
	B5R⁵⁾	212	199	152	497	447	154	4 x Pg 16	102	--	66	97	40	84	120	24 j6 M8	50	8	27	165	130 j6	200	12	11	3,5
100,	B14	212	199	152	485	425	154	4 x Pg 16	102	--	44	75	40	84	120	28 j6 M10	60	8	31	130	110 j6	160	10	M8	3,5
112M ... MB	B5	212	199	152	485	425	154	4 x Pg 16	102	--	44	75	40	84	120	28 j6 M10	60	8	31	215	180 j6	250	14	14	4
	B14	212	199	152	511	451	154	4 x Pg 16	102	--	44	75	40	84	120	28 j6 M10	60	8	31	130	110 j6	160	10	M8	3,5
112 MC	B5	212	199	152	511	451	154	4 x Pg 16	102	--	44	75	40	84	120	28 j6 M10	60	8	31	215	180 j6	250	14	14	4
	B5R⁵⁾	268	253	195	633	573	206	4 x Pg 21	116	--	75	109	45	100	152	28 j6 M10	60	8	31	215	180 j6	250	14	14	4
	B14	268	253	195	624	544	206	4 x Pg 21	116	--	46	80	45	100	152	38 k6 M12	80	10	41	165	130 j6	200	13	M10	3,5
132 S	B5	268	253	195	624	544	206	4 x Pg 21	116	--	46	80	45	100	152	38 k6 M12	80	10	41	265	230 j6	300	14	14	4
	B5R⁵⁾	268	253	195	671	611	206	4 x Pg 21	116	--	75	109	45	100	152	28 j6 M10	60	8	31	215	180 j6	250	14	14	4
	B14	268	253	195	662	582	206	4 x Pg 21	116	--	46	80	45	100	152	38 k6 M12	80	10	41	165	130 j6	200	13	M10	3,5
132 M	B5	268	253	195	662	582	206	4 x Pg 21	116	--	46	80	45	100	152	38 k6 M12	80	10	41	265	230 j6	300	14	14	4
160 S	B5	268	253	195	727	617	206	4 x Pg 21	116	--	81	115	45	100	152	42 k6 M16	110	12	45	300	250 h6	350	15	18	5
	B5R⁵⁾	314	295	235	775	695	180	Pg 29 xPg 36	90	127	79	137	64	152	193	38 k6 M16	80	10	41	265	230 j6	300	14	14	4
160	B5	314	295	235	805	695	180	Pg 29 xPg 36	90	127	79	137	64	152	193	42 k6 M16	110	12	45	300	250 h6	350	15	18	5
180 M	B5	314	295	235	805	695	180	Pg 29 xPg 36	90	127	79	137	64	152	193	48 k6 M16	110	14	51,5	300	250 h6	350	15	18	5

Rif. Ref.	Descrizione	Description	ZKF	Sigla in designa- zione Code in designa- tion	Codice esecuzione speciale ¹⁾ Non-standard design code ¹⁾
(1)	Alimentazione speciale motore e freno	Non-standard supply of motor and brake	○	Ved./see (1)	—
(2)	Albero motore bloccato assialmente	Driving shaft axially fastened	○ (● ²⁾)	—	,AX
(3)	Classe isolamento F/H	Insulation class F/H	○	—	,F/H
(4)	Due avvolgimenti separati (4/6 e 6/8 poli)	Two separate windings (4/6 and 6/8 poles)	○	—	,YY ¹⁾
(5)	Fori scarico condensa	Condensate drain holes	○	—	,CD
(6)	Impregnazione supplementare avvolgimenti	Additional windings impregnation	○	—	,SP
(7)	Motore per alimentazione 230.460 V 60 Hz (63 ... 160S)	Motor for supply 230.460 V 60 Hz (63 ... 160S)	○	230.460 - 60	—
(8)	Piedi carcassa (100 ... 180M)	Casing feet (100 ... 180M)	○	esplicita/stated	—
(9)	Protezione IP 55	IP 55 protection	○ (● ³⁾)	—	,IP 55 ¹⁾
(10)	Scandiglia anticondensa (80 ... 180M)	Anti-condensation heater (80 ... 180M)	○	—	,S
(11)	Scatola morsettiera laterale (IM B3 e derivate, 71 ... 180M)	Terminal box on one side (IM B3 and derivatives, 71 ... 180M)	○	—	,P1 ,P2
(12)	Scatola morsettiera maggiorata (63 e 71)	Oversized terminal box (63 and 71)	○	—	,SM
(13)	Sonde termiche a termistori (PTC)	Thermistor type thermal probes (PTC)	○	—	,T... ⁴⁾
(14)	Sonde termiche bimetalliche	Bi-metal type thermal probes	○	—	,B... ⁴⁾
(15)	Tolleranze di accoppiamento in classe "precisa"	Mating tolerances under "accuracy" rating	○	—	,CP
(16)	Volano (63 ... 132)	Flywheel (63 ... 132)	○ ⁵⁾	W	—
(17)	Connettore di potenza (71 ... 112)	Power connector (71 ... 112)	○	—	,BH
(18)	Alimentazione del freno solo diretta	Brake supply: direct only	○ ¹⁾	—	,FD

● standard ○ a richiesta — non previsto

● standard ○ on request — not foreseen

- 1) Codice per ordine e targa (esclusi gli accessori forniti a parte).
- 2) Di serie per W e per grandezze ≥ 160.
- 3) Di serie per grandezze ≥ 160.
- 4) In targa compare ,T13 ,T15 ,B13 ,B15 o altro in funzione della temperatura di intervento del dispositivo di protezione.
- 5) Prevista solo per grandezze 71 ... 90.
- 6) Non possibile con esecuzione (W)
- *) Esplicito in targa.

- 1) Code for order, stated in name plate (excluding accessories supplied apart).
- 2) Standard for W and for sizes ≥ 160.
- 3) Standard for sizes ≥ 160.
- 4) On name plate the following codes are stated: ,T13 ,T15 ,B13 ,B15 or other according to setting temperature of protection device.
- 5) Foreseen for sizes 71 ... 90 only.
- 6) Not possible with (W) design.
- *) Stated on name plate.

(1) ALIMENTAZIONE SPECIALE MOTORE E FRENO

Sono indicati in tabella, nella prima e seconda colonna, i tipi di alimentazione previsti.

(1) NON-STANDARD SUPPLY OF MOTOR AND BRAKE

The first two columns show foreseen supply types.

Motore avvolto e targato per Motor wound and stated for			Grandezza motore - Motor size			Caratteristiche funzionali - Operational details								
V ±10%	1) ±5%	Hz	63... 90	100... 160S	160... 180	Alimentazione - Supply				Fattori moltiplicativi dei valori di catalogo Catalogue values multiplicative factors				
						Motore - Motor V Hz	Freno - Brake V ~ ±10% Hz	P_N	r_N	I_N	M_N	I_S	M_S, M_{max}	
Δ230 Y400	400	50	●	●	○ (●) ¹⁾	di targa - to plate	Δ230 Y400	50	1	1	1	1	1	1
Δ277 Y480	480	60	●	●	○ (●) ¹⁾	di targa - to plate	Δ277 Y480	60	1,2	1,2	1	1	1	1
						Δ255 Y440 60 ³⁾	Δ277 Y480 ²⁾	60	1,15	1,2	1	0,96	0,92	0,84
						Δ220 Y380 60 ³⁾	--	--	1	1,19	1	0,84	0,79	0,63
Δ400	--	50	--	●	●	di targa - to plate	Δ230 Y400	50	1	1	1	1	1	1
						Δ380 60 ³⁾	--	--	1	1,19	1	0,84	0,79	0,63
Δ480	--	60	--	●	●	di targa - to plate	Δ277 Y480	60	1,2	1,2	1	1	1	1
						Δ440 60 ³⁾	Δ277 Y480 ²⁾	60	1,15	1,2	1	0,96	0,92	0,84
Δ255 Y440	440	60	○	○	-- (○) ¹⁾	di targa - to plate	Δ277 Y480 ²⁾	60	1,2	1,2	1	1	1	1
Δ440	--	60	--	○	○	di targa - to plate	Δ277 Y480 ²⁾	60	1,2	1,2	1	1	1	1
Δ220 Y380	380	60	○	○	-- (○) ¹⁾	di targa - to plate	Δ220 Y380	60	1,2	1,2	1,26	1	1	1
Δ380	--	60	--	○	○	di targa - to plate	Δ220 Y380	60	1,2	1,2	1,26	1	1	1
Δ290 Y500	500	50	○	○	-- (○) ¹⁾	di targa - to plate	Δ290 Y500	50	1	1	0,8	1	1	1
Δ500	--	50	--	○	○	di targa - to plate	Δ290 Y500	50	1	1	0,8	1	1	1

● standard ○ a richiesta — non previsto

● standard ○ on request — not foreseen

- 1) vale per motori a doppia polarità.
- 2) Freno avvolto per Δ230 Y400 v 50 Hz nominali, idoneo anche per Δ255 Y440 V 60 Hz. Per grand. 160... 180M freno espressamente avvolto a Δ255 Y400 60Hz.
- 3) Fino alla grandezza 132MB, il motore normale (escluso quello a doppia polarità) può funzionare anche con questo tipo di alimentazione purché si accettino sovratemperature superiori, non si abbiano avviamenti a pieno carico e la richiesta di potenza non sia esasperata; non targato per questo tipo di alimentazione.

- 1) Valid for two-speed motors.
- 2) Brake wound for Δ230 Y400 V 50 Hz nominal, suitable also for Δ255 Y440 V 60 Hz. Brake wound expressly at Δ255 Y400 60 Hz for sizes 160 ... 180M
- 3) Up to size 132MB, standard motor (excluding two-speed motor) can also operate with this supply provided that higher temperature rise values are acceptable without on-load starts and that the power requirement is not unduly demanding; on motor name plate this supply is not shown.

Per altri valori di tensione interpellarci.

Designazione: seguendo le istruzioni, indicare la **tensione** e la **frequenza** (riportate sulle prime colonne di tabella).

For different voltage values consult us.

Designation: by following instructions, state **voltage** and **frequency** (in the first table columns).

(2) ALBERO MOTORE BLOCCATO ASSIALMENTE

Albero motore bloccato assialmente (di serie per ZKF ≥ 160) sullo scudo posteriore per mezzo di flangia di fissaggio assiale (sullo scudo) e anello elastico (sull'albero).

Esecuzione **necessaria** nel caso di sollecitazioni assiali alterne (es. pignone con dentatura elicoidale in presenza di **carico e/o moto alternato**, frequenti avviamenti a carico e/o con inerzie elevate) tali da creare scorrimenti assiali dall'albero motore e urti sui cuscinetti.

Codice di esecuzione speciale per la **designazione: ,AX**

(2) DRIVING SHAFT AXIALLY FASTENED

Driving shaft axially fastened (standard for ZKF ≥ 160) on rear endshield through an axial fastening flange (on endshield) and circlip (on shaft).

This design is **necessary** in case of axial alternating stresses (e.g. helical pinion with **alternating load and/or run**, frequent on-load starts and/or with great inertiae) which cause axial slidings on driving shaft and impacts on bearings.

Non-standard design code for the **designation: ,AX**

(3) CLASSE DI ISOLAMENTO F/H

Materiali isolanti in classe F/H con sovratemperatura ammessa vicinissima alla classe H.

Codice di esecuzione speciale per la **designazione: ,F/H**

(3) INSULATION CLASS F/H

Insulation materials in class F/H with permissible temperature rise very close to H class.

Non-standard design code for the **designation: ,F/H**

(4) DUE AVVOLGIMENTI SEPARATI (4/6 e 6/8 poli)

Motore con due avvolgimenti separati.

Codice di esecuzione speciale per la **designazione: ,YY**

(4) TWO SEPARATE WINDINGS (4/6 and 6/8 poles)

Motor with two separate windings.

Non-standard design code for the **designation: ,YY**

(5) FORI SCARICO CONDENSA

Nella designazione motore indicare in «FORMA COSTRUTTIVA» la designazione della reale forma costruttiva di impiego che determina la posizione dei fori e che sarà riportata anche in targa.

I motori vengono consegnati con i fori chiusi da tappi.

Codice di esecuzione speciale per la **designazione: ,CD**

(6) IMPREGNAZIONE SUPPLEMENTARE AVVOLGIMENTI

Utile quando si voglia una protezione (degli avvolgimenti) superiore al normale da agenti elettrici (picchi di tensione da rapide commutazioni o da inverter «scadenti» con elevati gradienti di tensione), aggressivi (ambienti umidi e corrosivi, muffe) o meccanici (vibrazioni meccaniche o elettromagnetiche indotte: es. da Inverter). Consiste in un secondo ciclo di impregnazione a pacco statore finito.

Codice di esecuzione speciale per la designazione: **,SP**

(7) MOTORE PER ALIMENTAZIONE 230.460 V 60 Hz (a singola polarità, grand. 63 ... 160S)

Motori trifase grandezze 63 ... 90 con morsettiera a 9 morsetti adatti ad essere alimentati a 60 Hz con le seguenti tensioni (e relative connessioni degli avvolgimenti):

230 V 60 Hz per collegamento YY

460 V 60 Hz per collegamento Y

Motori trifase grandezze 100 ... 160S con morsettiera a 12 morsetti adatti ad essere alimentati a 60 Hz con le seguenti tensioni (e relative connessioni degli avvolgimenti):

230 V 60 Hz per collegamento $\Delta\Delta$

460 V 60 Hz per collegamento Δ

400 V 60 Hz per collegamento YY

con collegamento Y utilizzabile solo a 460V 60 Hz per avviamento Y Δ . I motori destinati agli Stati Uniti debbono essere normalmente in questa esecuzione.

A richiesta sono possibili altre tensioni sempre in rapporto 1 a 2.

Nella **designazione** indicare (in «ALIMENTAZIONE»): **230.460-60**

(8) PIEDI CARCASSA (grand. 100 ... 200)

I piedi (con relativi bulloni di fissaggio alla carcassa) possono essere montati anche dal Cliente; per le grandezze 132 e 160S i piedi devono essere lavorati dopo il montaggio.

Designazione: piedi carcassa per motore grandezza ...

(9) PROTEZIONE IP 55

- Motore ZKF (IP 55 di serie per ZKF ≥ 160): anello di tenuta sul lato comando (senza molla per IM B3); cuscinetto 2RS sul lato opposto.

- Motore ZKF (IP 55 di serie per ZKF ≥ 160): anello di tenuta sul lato comando (senza molla per IM B3); guaina antipolvere e antiacqua e anello V-ring sul lato opposto.

- Motore ZKF: anello di tenuta sul lato comando (senza molla per IM B3); cuscinetto 2RS sul lato opposto.

Codice di esecuzione speciale per la **designazione: ,IP 55**

(10) SCALDIGLIA ANTICONDENSA (grand. 80 ... 200)

Consigliata per motori funzionanti in ambienti con elevata umidità e/o con forti escursioni di temperatura e/o con bassa temperatura; alimentazione monofase 230 V c.a. $\pm 10\%$ 50 o 60 Hz; potenza assorbita: 25 W per grandezze 80... 112, 40W per grandezze 132 ... 160S, 50W per 160 ... 180M.

(5) CONDENSATE DRAIN HOLES

In motor designation state in «MOUNTING POSITION» the designation of the real application mounting position, determining the hole position, which will also appear on name plate.

Motors are supplied with holes closed by plugs.

Non-standard design code for the **designation: ,CD**

(6) ADDITIONAL WINDINGS IMPREGNATION

Useful where it is necessary to have an additional protection (of the windings) against electrical fatiguing (voltage peaks due to rapid commutations or to «low quality» inverters with high voltage gradients), or aggressive (damp and corrosive environments, mildew) and mechanical agents (mechanical or electromagnetic vibrations: e.g. from inverter). It consists of a second impregnation cycle after stator windings assembling.

Non-standard design code for the designation: **,SP**

(7) MOTOR FOR SUPPLY 230.460 V 60 Hz (single-speed, size 63 ... 160S)

Three-phase motor sizes 63 ... 90 with terminal block with 9 terminals suitable for 60 Hz supply having following voltages (and relevant winding connections):

230 V 60 Hz for YY connection

460 V 60 Hz for Y connection

Three-phase motor sizes 100 ... 160S with terminal block with 12 terminals suitable for 60 Hz supply having following voltages (and relevant winding connections):

230 V 60 Hz for $\Delta\Delta$ connection

460 V 60 Hz for Δ connection

400 V 60 Hz for YY connection

with Y connection for use only at 460 V 60 Hz with Y Δ starting.

Motors for the USA must be usually supplied in this design.

On request other voltages always in ratio 1 to 2 are possible.

In the **designation** («SUPPLY») state: **230.460-60**

(8) CASING FEET (sizes 100 ... 200)

Feet (with relevant fastening bolts on the casing) can be also mounted by the Customer; for the sizes 132 and 160S feet must be machined after mounting.

Designation: casing feet for motor size ...

(9) IP 55 PROTECTION

- ZKF motor (IP 55 standard for ZKF ≥ 160): seal ring on drive end (without spring for IM B3); 2RS bearing on non-drive end;

- ZKF motor (IP 55 standard for ZKF ≥ 160): seal ring on drive end (without spring for IM B3); water-proof and dust-proof gaiter and V-ring on non-drive end;

- ZKF motor: seal ring on drive end (without spring for IM B3); 2RS bearing for non-drive end.

Non-standard design code for the **designation: ,IP 55**

(10) ANTI-CONDENSATION HEATER (grand. 80 ... 200)

It is advisable for motors operating in especially damp environments and/or with wide variation in the temperature and/or at low temperature; single-phase supply 230 V a.c. $\pm 10\%$ 50 or 60 Hz; power absorbed: 25 W for sizes 80 ... 112, 40 W for sizes 132 ... 160S, 50W for 160 ... 180M.

La scaldiglia non deve essere inserita durante il funzionamento.

Heater must not be connected during the running.

Per grandezze $\leq 160S$ una tensione monofase pari a circa il 10% della tensione nominale di collegamento applicata ai morsetti U_1 e V_1 può sostituire l'impiego della scaldiglia.

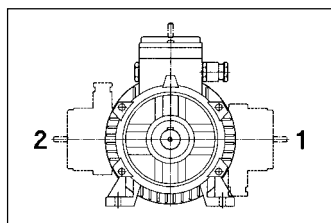
For sizes $\leq 160S$, a single-phase voltage equal to approx. 10% of the nominal connection voltage applied to U_1 and V_1 terminals can replace the application of the heater.

Codice di esecuzione speciale per la **designazione: ,S**

Non-standard design code for the **designation: ,S**

(11) SCATOLA MORSETTIERA LATERALE per IM B3 e derivate (grand. 71 ... 180M).

Scatola morsettiera in posizione 1 o 2 come da schema a fianco. Per motori grandezze 71 ... 90 cambia la carcassa e la pos. 2 è ottenuta ruotando la carcassa stessa quindi la scatola morsettiera va a situarsi nella parte posteriore (lato freno). Per grandezza 71 la filettatura del foro bocchettone pressacavo lato piedi è Pg 11.



(11) TERMINAL BOX ON ONE SIDE for IM B3 and derivatives (sizes 71 ... 180M).

Terminal box in pos. 1 or 2 as per scheme beside. For motor sizes 71 ... 90 the casing changes and pos. 2 is achieved by rotating the casing i.e. the terminal box will be on rear side (brake side). For motor size 71 the cable gland threading on foot side is Pg 11.

Codice di esecuzione speciale per la designazione:

,P1 per pos. 1

,P2 per pos. 2

Non-standard design code for the **designation:**

,P1 for pos. 1

,P2 for pos. 2

(12) SCATOLA MORSETTIERA MAGGIORATA (grand. 63 e 71)

Scatola morsettiera di dimensioni maggiorate (stesse dimensioni della scatola morsettiera delle grandezze 80 e 90).

Codice di esecuzione speciale per la **designazione: ,SM.**

(12) OVERSIZED TERMINAL BOX (size 63 and 71)

Terminal box with oversized dimensions (same terminal box dimensions of sizes 80 and 90).

Non-standard design code for the **designation: ,SM**

(13) SONDE TERMICHE A TERMISTORI (PTC)

Tre termistori in serie (conformi a DIN 44081/44082), inseriti negli avvolgimenti, da collegare a opportuna apparecchiatura di sgancio. Terminali collegati ad altra morsettiera ausiliaria.

Si ha una repentina variazione di resistenza quando (ritardo 10 ÷ 30 s) la temperatura degli avvolgimenti raggiunge la temperatura di intervento.

Codice di esecuzione speciale per la **designazione: ,T ...**

Su richiesta sono fornibili termistori con temperatura di intervento 130 °C (,T13), 150 °C (,T15) o altro.

In targa compare ,T13 ,T15 o altro.

(13) THERMISTOR TYPE THERMAL PROBES (PTC)

Three thermistors wired in series (to DIN 44081/44082), inserted in the windings, for connection to a suitable contact breaker device. Cables connected to an other auxiliary terminal block.

A sharp variation in resistance occurs when (delay 10 ÷ 30 s) the temperature of the windings reaches the setting temperature. Non-standard design code for the **designation: ,T ...**

On request it is possible to supply thermistors with setting temperature 130 °C (,T13), 150 °C (,T15) or other.

On name plate is stated ,T13 ,T15 or other.

(14) SONDE TERMICHE BIMETALLICHE

Tre sonde in serie con contatto normalmente chiuso inserite negli avvolgimenti. Corrente nominale 1,6 A, tensione nominale 250 V c.a.; terminali collegati ad altra morsettiera ausiliaria.

Si ha l'apertura del contatto quando (ritardo 20 ÷ 60 s) la temperatura degli avvolgimenti raggiunge la temperatura di intervento. Codice di esecuzione speciale per la **designazione: ,B ...**

Su richiesta sono fornibili bimetalliche con temperatura di intervento 130 °C (,B13), 150 °C (,B15) o altro.

In targa compare ,B13 ,B15 o altro.

(14) BI-METAL TYPE THERMAL PROBES

Three bi-metal probes wired in series with usually closed contact inserted in the windings. Nominal current 1,6 A, nominal tension 250 V a.c.; cables connected to another auxiliary terminal block.

The contact opens when (delay 20 ÷ 60 s) the temperature of the windings reaches the setting temperature.

Non-standard design code for the **designation: ,B ...**

On request it is possible to supply probes with setting temperature 130 °C (,B13), 150 °C (,B15) or other.

On name plate is stated ,B13 ,B15 or other.

(15) TOLLERANZE DI ACCOPPIAMENTO IN CLASSE «PRECISA» (IM B5, IM B14, IM B5 speciali)

Motore con tolleranze di accoppiamento in classe «precisa» secondo UNEL 13501-69 (DIN 42955) per applicazioni che hanno l'esigenza di tolleranze contenute sugli errori di perpendicolarità e concentricità flangia, oscillazione radiale albero (es.: consigliabile per accoppiamento con motoriduttori).

Codice di esecuzione speciale per la **designazione: ,CP**

(15) MATING TOLERANCES UNDER «ACCURACY» RATING (IM B5, IM B14, non-standard IM B5)

Motor with mating tolerances under «accuracy», rating to UNEL 13501-69 (DIN 42955) for applications requiring reduced tolerances as to perpendicularity and concentricity errors of the flange, shaft radial oscillation (e.g.: advisable for gearmotors pairing).

Non-standard design code for the **designation: ,CP**

(16) VOLANO (motore per traslazione con avviamento e arresto progressivi)

Grand. motore Motor size	Tipo motore - esecuzione Type of motor - design	
	massa volano flywheel mass	J_0
	kg	kg m ²
71	2	0,0032
80	2,5	0,0049
90	3,8	0,0095

Per i motori **ZKF 71 ... 90** sono previsti motori a 2 poli (grandezza ≤ 90) e a doppia polarità **2/4, 2/6, 2/8, 2/12** in esecuzione per movimenti di traslazione che garantisce avviamenti ed arresti progressivi; questa esecuzione consente di evitare - in modo affidabile ed economico - problemi di scosse, slittamenti, sollecitazioni eccessive, oscillazioni di carichi sospesi. Normalmente considerare la potenza motore per servizio **S3** (il motore resta comunque targato per servizio S1).

L'avviamento progressivo è ottenuto con un'adeguata curva caratteristica «momento torcente - velocità angolare e prolungando il tempo di avviamento con l'aumento del momento d'inerzia J_0 del motore ottenuto con l'applicazione di un **volano** che assorbe energia nella fase di avviamento, restituendola in quella di frenatura.

La massa e il momento d'inerzia aggiuntivo del volano sono indicati in tabella; detti valori sono da sommare ai valori di massa e J_0 delle tabelle "Potenze e dati elettrici".

L'arresto progressivo è ottenuto grazie alla maggiore energia cinetica posseduta dal motore (per il suo elevato momento d'inerzia), la quale prolunga il tempo di arresto, e al momento frenante, dimezzato e regolabile.

I motori sono adatti a sopportare i lunghi tempi di avviamento (2 ÷ 4 s) che l'avviamento progressivo comporta.

Il momento frenante si dimezza rispetto ai valori indicati e la quota **LB aumenta** di 25 mm.

I motori con grandezza freno FA 14 e FA 15 sono equipaggiati, in questa esecuzione, con freno rispettivamente FA 05 e FA 06.

Il volano può essere montato anche per polarità diverse.

In caso di commutazione dall'alta alla bassa velocità e momenti resistenti bassi, nulli o negativi si possono avere picchi di carico anche molto elevati: interpellarci.

Designazione: W.

(17) CONNETTORE DI POTENZA (grand. 71 ... 112)

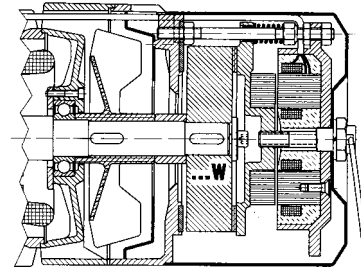
Connettore cilindrico per cablaggio rapido dei cavi di alimentazione del motore a singola polarità con alimentazione freno diretta da morsettiera; si compone di una parte, collegata ai morsetti motore, fissata direttamente alla scatola morsettiera e di un cavo connettore pressofuso di 2 m di lunghezza.

Protezione IP 68, tensione massima 600 V ca., 4 poli.

Per caratteristiche diverse e/o aggiuntive interpellarci.

Codice di esecuzione speciale per la **designazione: ,BH**

(16) FLYWHEEL (motor for traverse movements with progressive start and stop)



For **ZKF 71 ... 90** motors are envisaged 2 poles (size ≤ 90) and two-speed motors **2/4, 2/6, 2/8, 2/12** with design for traverse movements which ensures progressive starts and stops; this design allows to avoid - in an economic and reliable way- problems of jerky operations, slips, excessive stresses and oscillation of overhung loads. Usually consider motor power for duty **S3** (however on motor name plate is stated S1 duty).

Progressive start is obtained by the appropriate «torque-speed» characteristics and by prolonging the starting time increasing the motor moment of inertia J_0 by addition of a **flywheel** absorbing energy during starting phase and returning it during braking phase.

Flywheel mass and its additional moment of inertia are stated in the table; mentioned values are to be added to mass values and J_0 of tables "Powers and electric data".

Progressive stop is obtained as a result of the greater kinetic energy motor has (due to increased moment of inertia) which prolongs the stopping time, and of the braking torque, halved and adjustable.

Motors are designed to withstand long starting times (2 ÷ 4 s) that progressive start entails.

Braking torque halves compared to values stated and LB dimension **increases** of 25 mm.

Motors with brake size FA 14 and FA 15 are equipped, in this design, with brake FA 05 and FA 06, respectively.

Flywheel can be also installed for different sets of poles.

In case of switching from high to low speed and of reduced non-existing or negative resisting torques there can be very high load peaks: consult us.

Designation: W.

(17) POWER CONNECTOR (sizes 71 ... 112)

Cylindrical connector for quick wiring of motor supply wirings one speed with direct brake supply from terminal block; it is composed by one part connected to motor terminals, directly fitted to terminal box and by a diecast cable connector (2 m long).

IP 68 protection, max voltage 600 V c.a., 4 poles.

For different and/or additional specifications, consult us.

Non-standard design code for the **designation: ,BH**

(18) ALIMENTAZIONE DEL FRENO SOLO DIRETTA

Motori a singola polarità con scatola morsettiera compatta e alimentazione del freno solo diretta per contenere **ingombri e costi**:

- una sola morsettiera; il freno è già collegato alla morsettiera motore.

Le dimensioni della scatola morsettiera sono quelle del motore tipo ZK di pari grandezza.

Codice di esecuzione speciale per la **designazione**: ,FD

VARIE

- Cuscinetto lato comando con sensore di rotazione (32 o 64 impulsi al giro) per la misura dell'angolo e/o della velocità di rotazione (grandezze 63 ... 112); per caratteristiche e schemi di collegamento interpellarci.
- Fori bocchettoni pressacavo maggiorati (grandezze 63 ... 112) o in numero superiore o in posizione diversa (es. lato freno).
- Motore 2/4 poli in esecuzione per avviamento Y- Δ 4 poli e passaggio a 2 poli con collegamento a doppia stella (morsettiera a 9 morsetti).
- Motori con piedi e flangia (IM B35, IM B34 e corrispondenti forme costruttive verticali).
- Motore senza ventilazione, per prestazioni interpellarci.
- Esecuzione per elevate temperature.
- Anello di tenuta lato comando (per tenuta olio) per forme costruttive con flangia; cuscinetti 2RS.
- Freno con micro interruttore per segnalare l'usura freno.
- Guarnizioni d'attrito anti-incollaggio per funzionamento esterno o in ambiente aggressivo.

(18) BRAKE SUPPLY: DIRECT ONLY

Single-speed motors with compact terminal box and only direct brake supply in order to reduce the overall **dimensions and costs**:

- oneonly terminal block; the brake is already connected to motor terminal block.

The dimensions of terminal box are those of motor type ZK of the same size.

Non-standard design code for the **designation**: ,FD

MISCELLANEOUS

- Drive-end bearing with rotation sensor (32 or 64 pulses per rotation) for the measurement of angle and/or rotation speed (sizes 63 ... 112); for specifications and wiring schemes consult us.
- Oversized design (sizes 63 ... 112), greater quantity or different position (e.g. brake side) for cable gland holes.
- 2/4 poles motor for Y- Δ starting at 4 poles and switching to 2 poles with double star connection (terminal block with 9 terminals).
- Motors with integral foot and flange (IM B35, IM B34 and relevant vertical mounting positions).
- Motor without fan-cooling; for performances consult us.
- High temperatures design.
- Drive end seal ring (for oil seal) for mounting positions with flange; 2RS type bearings.
- Brake with microswitch in order to indicate brake wear.
- Anti-sticking friction surfaces for external running or in an aggressive environment.

INSTALLAZIONE E MANUTENZIONE

AVVERTENZE GENERALI SULLA SICUREZZA

Pericolo: le macchine elettriche rotanti presentano parti pericolose in quanto poste sotto tensione, in movimento, con temperature superiori a 50 °C.

Il motore non deve essere messo in servizio prima di essere incorporato su una macchina che risulti conforme alla direttiva 98/37/CEE.

Un'installazione non corretta, un uso improprio, la rimozione delle protezioni, lo scollegamento dei dispositivi di protezione, la carenza di ispezioni e manutenzione, i collegamenti impropri, possono causare danni gravi a persone e cose.

Pertanto, il motore deve essere movimentato, installato, messo in servizio, gestito, ispezionato, mantenuto e riparato **esclusivamente da personale responsabile qualificato** (definizione secondo C.E.I. 64-8).

Nel corso di ogni operazione elencata, seguire le istruzioni riportate nel presente catalogo, le istruzioni e avvertenze che accompagnano ogni motore, le vigenti disposizioni legislative di sicurezza e tutte le normative applicabili in materia di corretta installazione elettrica.

Poiché le macchine elettriche del presente catalogo sono normalmente destinate ad essere impiegate in aree industriali, **protezioni supplementari** eventualmente necessarie devono essere adottate e garantite da chi è responsabile dell'installazione.

I lavori sulla macchina elettrica debbono avvenire a macchina ferma e scollegata dalla rete (compresi gli equipaggiamenti ausiliari). Se sono presenti protezioni elettriche eliminare ogni possibilità di riavviamento improvviso attenendosi alle specifiche raccomandazioni sull'impiego delle varie apparecchiature.

Prima della messa in servizio verificare il corretto funzionamento del freno e l'**adeguatezza del momento frenante** avendo cura di evitare pericoli per persone e cose.

DIRETTIVA EMC.

I motori asincroni trifase e monofase alimentati da rete e funzionanti in servizio continuo sono conformi alle norme EN 50081 e EN 50082. Non sono necessari particolari accorgimenti di schermatura. La stessa cosa vale per il motore dell'eventuale servomotori.

Nel caso di funzionamento intermittente, le eventuali perturbazioni generate dai dispositivi di inserzione devono essere limitate mediante adeguati cablaggi (indicati dal produttore dei dispositivi).

Nel caso di motori alimentati da inverter devono essere seguite le istruzioni di cablaggio del produttore dell'inverter.

Nel caso di alimentazione separata del freno, i cavi di alimentazione del freno stesso devono essere tenuti separati da quelli di potenza.

E possibile tenere insieme i cavi freno con altri cavi solo se sono schermati.

In caso di esecuzione con encoder attenersi alle seguenti indicazioni: installare la scheda elettronica di controllo il più vicino possibile all'encoder (e il più lontano possibile dall'eventuale inverter, o nell'impossibilità di farlo, schermare in maniera efficace l'inverter stesso); utilizzare sempre cavi schermati e twistati con connessione a terra da entrambe le estremità; i cavi di segnale dell'encoder devono giacere separatamente dai cavi di potenza (vedere anche le istruzioni specifiche allegate al motore).

Tutti i suddetti componenti sono destinati ad essere incorporati in apparecchio o sistemi completi e non debbono **essere messi in servizio fino a quando l'apparecchio o il sistema nel quale il componente**

INSTALLATION AND MAINTENANCE

GENERAL SAFETY INSTRUCTIONS

Danger: electric rotating machines present dangerous parts: when operating they have live and rotating components with temperatures higher than 50 °C

Motor should not be put into service before it has been incorporated on a machine which conforms to 98/37/EEC directive.

An incorrect installation, an improper use, the removing of protections, the disconnection of protection devices, the lack of inspections and maintenance, the inadequate connections may cause severe personal injury or property damage.

Therefore motor must be moved, installed, put into service, handled, controlled, serviced and repaired **exclusively by responsible skilled personnel** (definition to I.E.C. 364). During each mentioned operation, follow the instructions of this catalogue, the instructions and warnings relevant to each motor, all existing safety laws and standards concerning correct electric installations.

Since electric machines of this catalogue are usually installed in industrial areas, **additional protection measures**, if necessary, must be adopted and assured by the person responsible for the installation. When working on electric machine, machine must be stopped and disconnected from the power line (including auxiliary equipment). If there are electric protections, avoid any possibility of unexpected restarting, paying attention to specific recommendations on equipment application.

Before putting into service verify the correct operation of the brake and the **adequacy of braking torque** in order to avoid dangers for persons and things.

EMC DIRECTIVE.

Asynchronous three-phase and single-phase motors supplied from the line and running in continuous duty comply with standards EN 50081 and EN 50082. No particular shieldings are necessary. This is also valid for the motor of independent cooling fan, if any.

In case of jogging operation, any disturbance generated by insertion devices must be limited through adequate wirings (as indicated by device manufacturer).

Where motors are supplied by inverters it is necessary to follow the wiring instructions of the manufacturer of the inverter.

When brake is separately supplied, brake cables must be kept separate from power cables. It is possible to keep together brake cables with other cables only if they are shielded.

In case of design with encoder pay attention to following instructions: install the control electronic board as near as possible the encoder (and as far as possible from inverter, if any; if not possible, carefully shield the inverter); always use twisted pairs shielded leads connected to earth on both ends; signal cables of the encoder must be separate from the power cables (see specific instructions attached to the motor).

All above mentioned components are designed to be incorporated into equipment or complete systems and **should not be put into service before equipment or system has been made in conformity with 89/336/EEC directive.**

Compliance with «Low voltage» 73/23/EEC European Directive

è stato incorporato non sia stato reso conforme alla direttiva 89/336/CEE.

Conformità alla Direttiva Europea «Bassa tensione» 73/23/CEE

(modificata dalla direttiva 93/68): i motori sono conformi alla direttiva e riportano per questo il marchio CE in targa.

INSTALLAZIONE: INDICAZIONI GENERALI

Al ricevimento, verificare che il motore corrisponda a quanto ordinato e che non abbia subito danni durante il trasporto. Non mettere in servizio motori danneggiati.

I golfari presenti sui motori servono al sollevamento del solo motore e non di altre macchina ad esso accoppiate.

Per un'eventuale **giacenza a magazzino** l'ambiente deve essere pulito, asciutto, privo di vibrazioni ($V_{\text{eff}} \leq 0,2$ mm/s) e agenti corrosivi. Proteggere sempre il motore dall'umidità.

Controllo della resistenza di isolamento. Prima della messa in servizio e dopo lunghi periodi di inattività o giacenza a magazzino, si dovrà misurare la resistenza d'isolamento tra gli avvolgimenti e verso massa con apposito strumento in corrente continua (500 V).

Non toccare i morsetti durante e negli istanti successivi alla misurazione in quanto i morsetti sono sotto tensione.

La resistenza d'isolamento, misurata con l'avvolgimento a temperatura di 25 °C, non deve essere inferiore a 10 M Ω per avvolgimento nuovo, a 1 M Ω per avvolgimento di macchina che ha funzionato per diverso tempo. Valori inferiori sono normalmente indice di presenza di umidità negli avvolgimenti; provvedere in tal caso ad essicarli.

Nell'installazione sistemare il motore in modo che si abbia un ampio passaggio d'aria (dal lato ventola) per il raffreddamento. Evitare che si abbiano: strozzature nei passaggi d'aria; fonti di calore nelle vicinanze tali da influenzare la temperatura sia dell'aria di raffreddamento sia del motore (per irraggiamento); insufficiente ricircolazione d'aria o in generale casi di applicazione che compromettano il regolare scambio termico.

Nel caso si prevedano sovraccarichi di lunga durata o pericoli di bloccaggio, installare salvamotori, limitatori elettronici di momento torcente o altri dispositivi simili.

Per servizi con elevato numero di avviamenti a carico è consigliabile la protezione del motore con **sonde termiche** (incorporate nello stesso): l'interruttore magnetotermico non è idoneo in quanto dovrebbe essere tarato a valori superiori alla corrente nominale del motore.

Quando l'avviamento è a vuoto (o comunque a carico molto ridotto) ed è necessario avere avviamenti dolci, correnti di spunto basse, sollecitazioni contenute, adottare l'avviamento a tensione ridotta (es.: avviamento Y- Δ , con autotrasformatore, con inverter, ecc.).

Prima di effettuare l'allacciamento elettrico assicurarsi che l'alimentazione corrisponda ai dati di targa per motore, freno, eventuale servomotori, ecc.

Scegliere cavi di sezione adeguata in modo da evitare surriscaldamenti e/o eccessive cadute di tensione ai morsetti del motore.

Eseguire il **collegamento** secondo gli schemi indicati nella pagina seguente.

Le parti metalliche dei motori che normalmente non sono sotto tensione devono essere stabilmente collegate a terra, mediante un cavo di sezione adeguata, utilizzando l'apposito morsetto contrassegnato

(modified by directive 93/68): motors meet the requirements of this directive and are therefore CE marked on name plate.

INSTALLATION: GENERAL DIRECTIONS

On receipt, verify that motor corresponds to order and that it has not been damaged during the transport. Do not put into service any damaged motors.

Eyebolts on motors are suitable only for lifting the motor and no other machines fitted to it.

In case of **storing** the environment must be clean, dry, free from vibrations ($V_{\text{eff}} \leq 0,2$ mm/s) and corrosive agents. Always protect motor from humidity.

Insulation resistance control. Before putting into service and after long stillstanding or storing periods it is necessary to measure insulation resistance between the windings and to earth by adequate d.c. instrument (500 V).

Do not touch the terminals during and just after the measurement because of live terminals.

Insulation resistance, measured at 25 °C winding temperature, must not be lower than 10 M Ω for new winding, than 1 M Ω for winding run for a long time. Lower values usually denote the presence of humidity in the windings; in this case let them dry.

During the **installation**, position the motor so as to allow a free passage of air (on fan side) for cooling. Avoid: any obstruction to the air-flow; heat sources near the motor that might affect the temperatures both of cooling air and of motor (for radiation); insufficient air recycle or any other factor hindering the steady heat exchange.

For full load and long lasting running or for jamming conditions, cutouts, electronic torque limiters or other similar devices should be fitted.

Where duty cycles involve a high number of on-load starts, it is advisable to utilize **thermal probes** for motor protection (fitted on the wiring); magnetothermic breaker is unsuitable since its threshold must be set higher than the motor nominal current of rating.

For no-load starts (or with very reduced load) and whenever it is necessary to have smooth starts, low starting currents and reduced stresses, adopt a reduced voltage starting (e.g.: Y- Δ starting, with starting auto-transformer, with inverter, etc.).

Before wiring up to the electrical power supply make sure that the voltage corresponds to name plate data for motor, brake and independent cooling fan, if any, etc.

Select cables of suitable section in order to avoid overheatings and/or excessive voltage drops at motor terminals.

Make sure that **connection** is according to schemes in the next page.

Metallic parts of motors which are usually not under voltage, must be firmly connected to earth through a cable of adequate section and by using the proper terminal inside the terminal box marked for the purpose. In order not to alter protection class shown on name plate, close the terminal box by correctly positioning the gasket and tightening all fastening screws. For installations in environments with frequent water sprays, it is advisable to seal the terminal box and the cable gland.

all'interno della scatola morsettiera.

Per non alterare il grado di protezione dichiarato in targa, richiudere la scatola morsettiera posizionando correttamente la guarnizione e serrando tutte le viti di fissaggio. Per installazioni in ambienti con frequenti spruzzi d'acqua si consiglia di sigillare la scatola morsettiera e l'entrata del bocchettone pressacavo con mastice per guarnizioni.

Per motori trifase il senso di rotazione è orario (visto lato comando). Se il senso di rotazione non corrisponde a quello desiderato, invertire due fasi della linea di alimentazione.

In caso di inserzione o disinserione di avvolgimenti motore con polarità elevata (≥ 6 poli) si possono avere picchi di tensione dannosi.

Predisporre idonee protezioni (es. varistori) sulla linea di alimentazione.

Quando è possibile, proteggere il motore con opportuni accorgimenti dall'irraggiamento solare e dalle intemperie: quest'ultima protezione **diventa necessaria** quando il motore è installato ad asse verticale con ventola in alto.

La superficie alla quale viene fissato il motore deve essere ben dimensionata e livellata per garantire: stabilità di fissaggio, di allineamento del motore con la macchina utilizzatrice e assenza di vibrazioni indotte sul motore stesso.

Accoppiamenti. Per il foro degli organi calettati sull'estremità d'albero è consigliata la tolleranza **H7**; per estremità d'albero con $D = 55$ mm, purché il carico sia uniforme e leggero, la tolleranza può essere G7. Prima di procedere al montaggio pulire bene e lubrificare le superfici di contatto per evitare pericoli di grippaggio.

Il montaggio e lo smontaggio si effettuano con l'ausilio di **tiranti** e di **estrattori** avendo cura di evitare urti e colpi che potrebbero **danneggiare irrimediabilmente i cuscinetti**.

Nel caso di accoppiamento diretto o con giunto curare l'allineamento del motore rispetto all'asse della macchina accoppiata. Se necessario applicare un giunto elastico o flessibile.

Nel caso di trasmissione a cinghia accertarsi che lo sbalzo sia minimo e che l'asse del motore sia sempre parallelo all'asse della macchina. Le cinghie non devono essere eccessivamente tese per non indurre carichi eccessivi sui cuscinetti e sull'albero motore.

Il motore è equilibrato dinamicamente con mezza linguetta inserita nella sporgenza dell'albero ed esclusivamente per il numero dei giri nominali; per evitare vibrazioni e squilibri è necessario che anche gli organi di trasmissione siano stati preventivamente equilibrati con mezza linguetta. Prima di un'eventuale prova di funzionamento senza organi accoppiati, assicurare la linguetta.

Prima della messa in servizio verificare il corretto serraggio dei morsetti, degli organi di fissaggio e di accoppiamento meccanico.

Eseguire la manutenzione periodica sia del motore sia del freno secondo le istruzioni generali e specifiche per ogni tipo di motore.

Condizioni di funzionamento

I motori, previsti per essere utilizzati a temperatura ambiente $-15 \div +40$ °C, altitudine massima 1000 m in conformità alle norme CEI EN 60034-1, possono essere utilizzati anche a temperatura ambiente con punte di -20 °C e $+50$ °C.

L'esercizio di motori con servomotori è consentito solo con ventilatore in moto.

Non è consentito l'impiego in atmosfere aggressive, con pericolo di esplosione, ecc.

For three-phase motors the direction of rotation is clockwise (drive-end view). If direction of rotation is not as desired, invert two phases at the terminals.

In case of connection or disconnection of high polarity (≥ 6 poles) motor windings, there can be dangerous voltage peaks.

Pre-arrange the proper protection (e.g. varistors) on the supply-line.

Motors should be protected whenever possible, and by whatever appropriate means, from solar radiation and extremes of weather; weather protection **becomes essential** when the motor is installed with vertical shaft and fan upwards.

The surface to which motor is fitted must be correctly dimensioned and flattened in order to allow fastening security and motor alignment with driven machine and to avoid vibrations on the motor.

Pairings. It is recommended to machine the hole of parts keyed onto shaft ends to **H7** tolerance; for shaft ends having $D = 55$ mm, tolerance G7 is permissible provided that the load is uniform and light.

Before mounting, clean mating surfaces thoroughly and lubricate against seizure.

Assemble and disassemble with the aid of jacking **screws** and **pullers** taking care to avoid impacts and shocks which may **irremediably damage bearings**.

In case of direct fitting or coupling be sure that the motor has been carefully aligned with the driven machine, If necessary, interpose a flexible or elastic coupling.

In case of V-belt drives make sure that overhung is minimum and that driven shaft is always parallel to machine shaft. V-belts should not be excessively tensioned in order to avoid excessive loads on bearings and motor shaft.

Motor is dynamically balanced with half key inserted into the shaft end and exclusively for the nominal rotation speed; in order to avoid vibrations and unbalances it is necessary that also power transmissions are pre-balanced with half key. Before executing a possible trial run without output elements, secure the key.

Before putting into service verify the correct tightening of terminals, fastening and fitting systems.

Run the periodic maintenance both of motor and of brake in conformity with general and specific instructions for each motor type.

Running conditions

Motors foreseen for applications at ambient temperature $-15 \div +40$ °C, maximum altitude 1000 m according to CEI EN 60034-1 standards can be used also at ambient temperature with peaks -20 °C and $+50$ °C. Motor running with independent cooling fan is allowed only when the fan is running.

Not allowed running conditions: application in aggressive environments having explosion danger, etc.

Check that eventual condensate drain holes are open and downwards.

Periodical motor maintenance

During standard duty cycle, in order to avoid motor overheating, keep

Controllare che gli eventuali fori scarico condensa siano aperti e rivolti verso il basso.

Manutenzione periodica del motore

Durante il normale servizio, per evitare che il motore si surriscaldi, mantenere pulito da oli e/o residui di lavorazione (specialmente per il settore tessile) l'intero circuito di raffreddamento (carcassa, entrata d'aria).

Controllare che il motore funzioni senza vibrazioni né rumori anomali. Se ci sono vibrazioni controllare la fondazione del motore e l'equilibratura della macchina accoppiata.

Se si eseguono controlli di assorbimento elettrico, tenere presente che i valori rilevati sono comprensivi dell'assorbimento del freno (nel caso di alimentazione del freno direttamente da morsetti).

Una eccessiva rumorosità può indicare cuscinetti usurati e la necessità della loro sostituzione. La loro durata varia molto a seconda degli impieghi del motore per carichi massimi sull'estremità d'albero.

Per l'ordine di **parti di ricambio** specificare sempre tutti i dati indicati in targa.

free from oils and/or from machining residuals (especially in textile sector) all cooling circuit (casing, air input).

Check that motor run is free from vibrations and anomalous noises. If there are vibrations check motor foundation and coupled machine balancing.

By executing controls of electric absorption, keep in mind that measured values are comprehensive of brake absorption (with brake supply directly from terminal block).

Excessive noise level, if any, could mean that bearings are damaged and should be replaced. Their life depends on motor applications for maximum loads on shaft ends.

For **spare part** orders, always point out all name plate data.

COLLEGAMENTO MOTORE

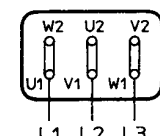
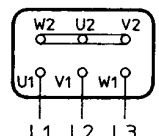
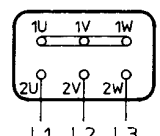
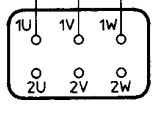
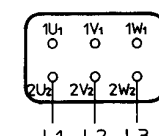
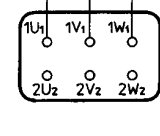
Collegamento motore trifase

Per tensioni di alimentazione ved. targa.

MOTOR CONNECTION

Three-phase motor connection

For supply voltages see name plate.

2, 4, 6, 8 poli – poles		Unico avvolgimento - Single winding (YY.Δ) 2/4, 4/6, 4/8, 6/8 poli - poles		Avvolgimenti separati - Separate windings (Y.Y) 2/6, 2/8, 2/12, 4/6, 6/8 poli - poles	
Collegamento Δ Δ Connection	Collegamento Y Y Connection	Velocità alta High speed	Velocità bassa Low speed L1 L2 L3	Velocità alta High speed	Velocità bassa Low speed L1 L2 L3
					

FRENO DEL MOTORE

La responsabilità del corretto funzionamento del freno ricade sull'installatore finale il quale, prima della messa in servizio, deve:

- assicurarsi che il momento frenante soddisfi le esigenze dell'applicazione;
- effettuare la regolazione del momento frenante;
- rispettare le indicazioni di collegamento e ogni altra raccomandazione riportate nel presente capitolo.

Il buon funzionamento del freno nel tempo dipende dalla corretta manutenzione periodica.

Collegamento freno

Di serie i motori vengono forniti con alimentazione del freno separata da quella del motore.

Per impieghi normali, nei motori a singola polarità, è possibile alimentare il freno direttamente dalla morsetti motore.

Per i motori a **doppia polarità** e per quelli azionati con **inverter** è necessario alimentare separatamente il freno con cavi appositamente predisposti come indicato negli schemi sotto riportati.

MOTOR BRAKE

The responsibility of the correct brake running is of the final assembler who, before putting into service, must:

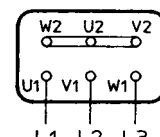
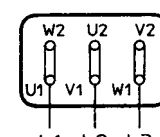
- make sure that braking torque satisfies application needs;
- adjust braking torque;
- respect connection instructions and any further recommendation contained in present chapter.

The trouble-free life of the brake depends on the correct periodical maintenance.

Brake connection

Standard motors are manufactured with separate brake supply. For standard applications, in single-speed motors, it is possible to supply the brake directly from motor terminal block.

For **two-speed** motors and for those driven by **inverter** it is necessary to supply the brake separately with proper cables pre-arranged as shown in the schemes below.

COLLEGAMENTO FRENO BRAKE CONNECTION		
Morsetti freno (quella lato freno) Brake terminal block (the one on brake side)	Collegamento freno a Y Y brake connection	
	Collegamento freno a Δ Δ brake connection	

REGOLAZIONE DEL MOMENTO FRENANTE

Il motore viene normalmente fornito con momento frenante tarato a circa 0,71 volte il momento frenante massimo M_{fmax} con una tolleranza del $\pm 18\%$. Per un corretto impiego del motore autofrenante occorre regolare il momento frenante in base alle caratteristiche della macchina accoppiata.

Per impieghi generici è normalmente consigliabile tarare il momento frenante a circa **due volte** il momento torcente nominale del motore. In ogni caso il momento frenante deve essere compreso fra i valori di targa. Se il momento frenante viene tarato a un valore inferiore al minimo di targa, si possono avere frenature incostanti e fortemente influenzate dalla temperatura, dal servizio e dalle condizioni di usura. Se il momento frenante viene tarato a un valore superiore a quello di targa, si possono avere il mancato o solo parziale sblocco del freno con conseguenti vibrazioni e surriscaldamento dell'elettromagnete ed eventualmente del motore e sollecitazioni meccaniche tali da compromettere la durata del freno e del motore stesso.

Il momento frenante è direttamente proporzionale alla compressione delle molle **17** e può essere variato agendo sui dadi autobloccanti **44** avendo cura di comprimere in modo uniforme tutte le molle.

Per la regolazione attenersi alla tabella sottostante dove sono riportati i valori in mm della lunghezza delle molle in funzione della percentuale di momento frenante ($\% M_{fmax}$) rispetto al valore massimo M_{fmax} .

Importante: i valori così ottenuti possono scostarsi leggermente dal valore voluto. Pertanto, è consigliabile verificare l'effettivo valore conseguito tramite una chiave dinamometrica inserita sull'albero motore lato comando. Prima della messa in servizio, richiudere il motore con la calotta coprifreno.

ADJUSTMENT OF BRAKING TORQUE

Motor is usually supplied with a braking torque set at approx. 0,71 times the maximum braking torque M_{fmax} with a tolerance of $\pm 18\%$. For a correct brake motor application it is necessary to adjust the braking torque according to specifications of the fitted machine.

For general applications it is usually advisable to set braking torque at approx. **two times** the motor nominal torque.

Braking torque must be set within name plate values. If braking torque is set at a value less than the minimum stated on name plate, it is possible to have inconstant brakings strongly affected by temperature, duty cycle and wear conditions. If braking torque is set at a value higher than the maximum stated on name plate, it is possible to have missing or partial brake release with consequent vibrations and overheatings of electromagnet and also of motor and mechanical stresses affecting brake and motor life.

Braking torque is directly proportional to preload of braking springs **17** and can be changed by modifying the self-locking nuts **44** making sure to preload uniformly all springs.

For the adjustment carefully follow table below stating values in mm of springs length in function of braking torque percentage ($\% M_{fmax}$) compared to maximum value M_{fmax} .

Important: values thus obtained can slightly differ from value desired. Therefore, it is advisable to verify effective value achieved through a dynamometric key inserted on drive end motor shaft.

Before putting into service, close motor with brake cover.

MANUTENZIONE PERIODICA DEL FRENO

PERIODICAL MAINTENANCE OF BRAKE

Grand. Freno Brake size 1)	Grand. Motore Motor size	Traferro Air-gap 4) mm	S_{min} 2) mm	M_f [Nm] di targa of name plate 3)		L molla per $\% M_{fmax}$ [mm] L of spring for $\% M_{fmax}$ [mm] 3)			
				min.	max.	35,5	50	71	100
FA 02	63	0,25 ÷ 0,5	4,5	2	5	12,2	11,5	10,5	8,5
FA 03	71	0,25 ÷ 0,5	4,5	3	10	15,6	15	14,3	13,2
FA 04, 14	80, 90	0,3 ÷ 0,6	5	6	20 ^{35 5)}	18,8 ^{18 5)}	18,3 ^{17,2 5)}	17,7 ^{16 5)}	16,8 ^{14,5 6)}
FA 05, 15	90, 100	0,3 ÷ 0,6	5	10	50	19	18,5	17,8	17
FA 06	112	0,35 ÷ 0,7	5	15	75	18,7	18,1	17,4	16,4
FA 07	132	0,4 ÷ 0,8	11	20	100	26,5	25,5	24	22
FA 08	132, 160S	0,4 ÷ 0,8	11	30	150	26,5	25,8	24,8	23,5
FA 09	160...180M	0,5 ÷ 1	12	40	200	25,4	24,6	23,5	22
FA G9	180M	0,65 ÷ 1,15	6	60	300	22,2	21	19,3	17

1) La tabella vale anche con freno a c.c. tipo FC. In questo caso M_{fmax} diventa **0,8 volte il valore di tabella** e il traferro max deve essere ridotto di 0,1 ÷ 0,2 mm.

2) Spessore minimo del singolo disco freno.

3) Nel caso di esecuzione con volano (W), con le stesse lunghezze molla si ottengono momenti frenanti metà quelli di tabella.

4) Nel caso di esecuzione con volano (W), aumentare il traferro di 0,1 mm.

5) Valori riferiti a FA 14.

1) Table is also valid with d.c. brake type FC. In this case M_{fmax} is **0,8 times the value of table** and the max air-gap must be reduced by 0,1 ÷ 0,2 mm.

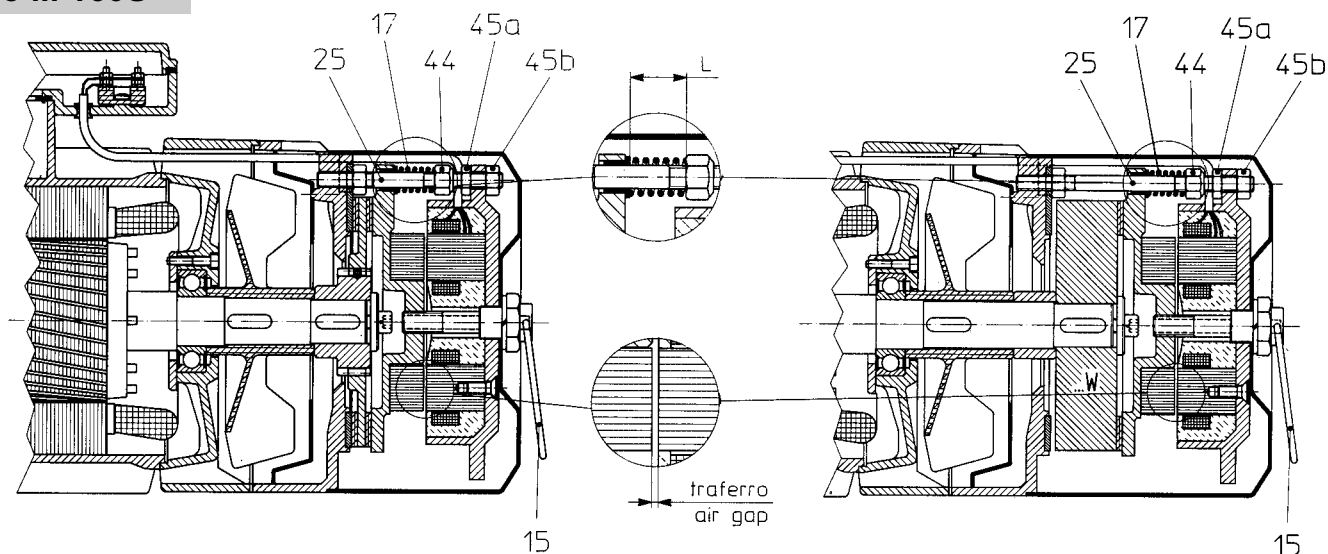
2) Minimum thickness of brake single disk.

3) In case of flywheel (W) with same spring length the braking torques obtained will be the half of the table values.

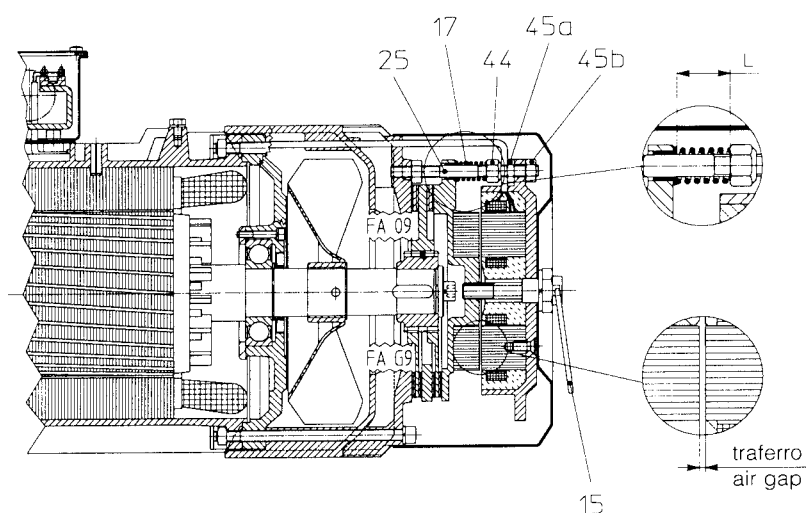
4) For design with flywheel (W), the air gap must be increased by 0,1 mm.

5) Value referring to FA 14.

63 ... 160S



160 ... 180M



VERIFICA PERIODICA TRAFERRO

Verificare periodicamente che il **traferro** sia compreso entro i valori indicati in tabella (con l'occasione asportare la polvere di usura della guarnizione di attrito eventualmente accumulate).

Un valore eccessivo del traferro, derivante dall'usura della guarnizione di attrito, provoca una diminuzione del momento frenante, rende il freno più rumoroso e meno pronto negli interventi e può impedire lo sbloccaggio elettrico del freno stesso.

Il **traferro** si registra (ved. disegno) sbloccando i dadi **45a** e avvitando i dadi **45b** fino al raggiungimento del traferro minimo, misurando la regolazione mediante uno spessore in 3 posizioni a 120° vicino alle colonnette **25**. Serrare i dadi **45a** e verificare nuovamente il traferro ottenuto.

Dopo ripetute registrazioni del traferro ripristinare il momento frenante e verificare che lo spessore del disco freno non sia inferiore al valore **minimo** indicato in tabella; all'occorrenza sostituire il disco freno stesso. Nel caso di esecuzione con volano verificare che lo spessore della guarnizione d'attrito sia almeno 1 mm (valore iniziale 3,5 mm circa).

La vite di sblocco **15** non deve essere lasciata permanentemente installata (per evitare utilizzi inopportuni o pericolosi).

REGULAR CHECK OF AIR-GAP

Verify, at regular intervals, that **air-gap** is included within values stated in the table (take also the opportunity to remove the wear dust, if any).

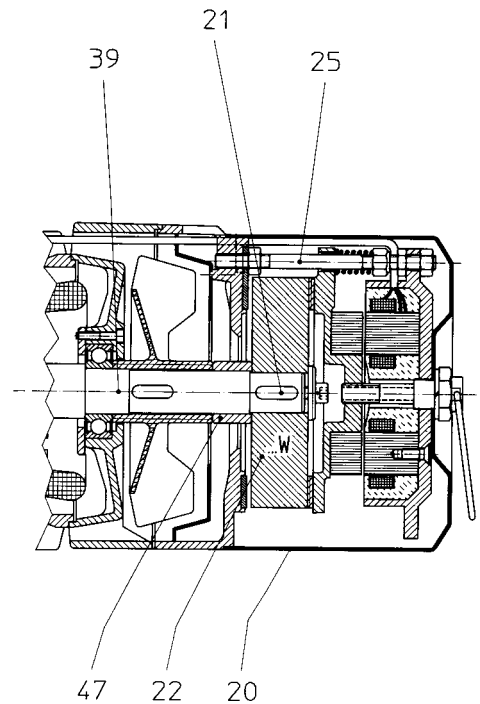
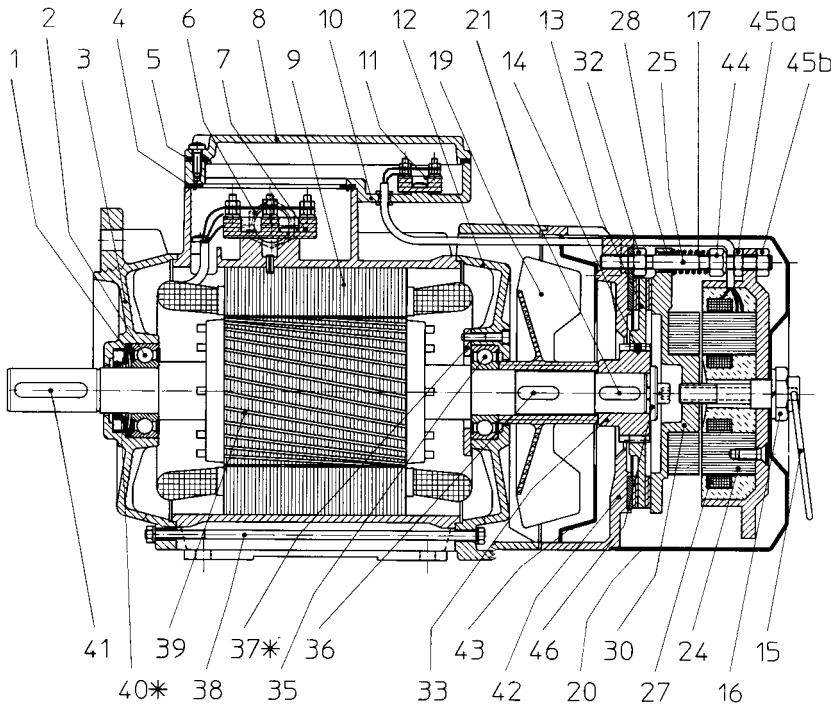
Excessive air-gap value, deriving from friction surface wear, could produce: decrease of braking torque, rise of brake noise level, decrease of start promptness and even miss of electric release.

Adjust the **air-gap** (see drawing) by releasing the nuts **45a** and by screwing the nuts **45b** to reach minimum air-gap, measuring the adjustment by a thickness gauge in 3 positions at 120° near the studs **25**. Tighten nuts **45a** and verify again the air-gap obtained.

After several air-gap adjustments, re-adjust braking torque and verify that brake disk thickness is not lower than **minimum** value stated in the table; if necessary, replace the brake disk. In case of flywheel design, verify that the thickness of friction surface is at least 1 mm (initial value approx. 3,5 mm). Release screw **15** must **not** be left permanently installed (to avoid dangerous or inappropriate use).

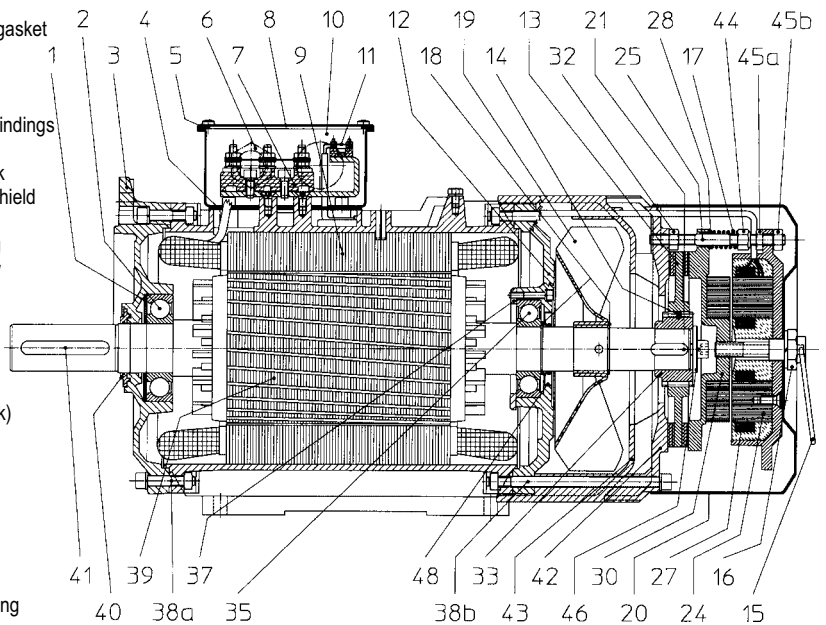
TAVOLA DELLE PARTI DI RICAMBIO MOTORE

SPARE PARTS TABLE OF MOTOR





- 1 Molla di precarico
- 2 Cuscinetto lato comando
- 3 Scudo lato comando
- 4 Guarnizione scatola morsetteria
- 5 Guarnizione coperchio scatola morsetteria
- 6 Bocchettone pressacavo
- 7 Morsetteria
- 8 Coperchio scatola morsetteria
- 9 Carcasa con pacco statore avvolto
- 10 Scatola morsetteria
- 11 Morsetteria freno
- 12 Scudo lato opposto comando
- 13 Disco freno
- 14 Molla antivibrazione
- 15 Vite di sblocco manuale
- 16 Vite forata
- 17 Molla di frenatura
- 19 Ventola
- 20 Calotta coprifreno
- 21 Linguetta
- 22 Volano (disco freno)
- 24 Elettromagnete
- 25 Colonnina di fissaggio
- 27 Bobina toroidale
- 28 Bussola di guida
- 30 Ancora freno
- 32 Dado di fissaggio
- 33 Mozzo trascinatore
- 35 Cuscinetto lato opposto comando
- 36 Linguetta
- 37 Flangia di bloccaggio assiale albero motore
- 38 Tirante e dado esagonale
- 39 Rotore con albero
- 40 Anello di tenuta ($\leq 160S$); tenuta a labirinto (≥ 160)
- 41 Linguetta
- 42 Flangia di frenatura
- 43 Convogliatore d'aria
- 44 Dado autobloccante
- 45 Dado bloccaggio elettromagnete
- 46 Rondella bisellata
- 47 Distanziale
- 48 Anello di tenuta lato opposto comando

- 1 Preload spring
- 2 Drive-end bearing
- 3 Drive-end endshield
- 4 Terminal box gasket
- 5 Terminal box cover gasket
- 6 Cable gland
- 7 Terminal block
- 8 Terminal box cover
- 9 Casing with stator windings
- 10 Terminal box
- 11 Brake terminal block
- 12 Non-drive end endshield
- 13 Brake disk
- 14 Anti-vibration spring
- 15 Hand release screw
- 16 Hole screw
- 17 Braking spring
- 19 Fan
- 20 Brake cover
- 21 Key
- 22 Flywheel (brake disk)
- 24 Electromagnet
- 25 Fastening stud
- 27 Toroid coil
- 28 Guiding bush
- 30 Brake anchor
- 32 Fastening nut
- 33 Dragging hub
- 35 Non-drive end bearing
- 36 Key
- 37 Flange for driving shaft axial fastening
- 38 Puller and nut
- 39 Rotor with shaft
- 40 Seal ring ($\leq 160S$); labyrinth seal (≥ 160)
- 41 Key
- 42 Brake flange
- 43 Air conveyer
- 44 Self-locking nut
- 45 Electromagnet locking nut
- 46 Chamfered washer
- 47 Spacer
- 48 Non-drive end seal ring



TARGA



Grand. - Sizes 63 ... 160S

 SEIPEE S.p.A Tel. + 39 059 850108 Fax +39 059 850128 http://www.seipee.it (23)						IEC 34-1 made in Italy			
MOT. (1)	~ N° (2)			μF	I.CL (7)				
(3)	(4)	(5)	(6)	μF	S (8)				
Esecuzione Execution (9)				(10) kg	IP (11)				
<input type="radio"/> Freno Brake Nm (12)		V~ (13)	A (14)	#>#	V = <input type="radio"/>				
(15) V (15)	Hz	A	kW	min ⁻¹	cosφ				
(22)	(17)	(18)	(19)	(20)	(21)				
(16)	(17)	(18)	(19)	(20)	(21)				



- (1) Numero delle fasi
- (2) Bimestre e anno di costruzione
- (3) Tipo motore
- (4) Grandezza
- (5) Numero poli
- (6) Designazione forma costruttiva
- (7) Classe di isolamento I.CL ...
- (8) Servizio S... ed eventuale codice IC
- (9) Codici di esecuzione Speciale
- (10) Massa del motore (solo se >30kg)
- (11) Grado di protezione IP
- (12) Dati del freno: tipo, momento frenante (valore massimo e minimo di M_f)
- (13) Alimentazione c.a. del freno
- (14) Corrente assorbita dal freno
- (15) Collegamento delle fasi
- (16) Tensione nominale
- (17) Frequenza nominale
- (18) Corrente nominale
- (19) Potenza nominale
- (20) Velocità nominale
- (21) Fattore di potenza
- (22) Limiti massimo e minimo di alimentazione motore
- (23) Origine del prodotto *


NAME PLATE

Grand. - Sizes 160... 180M

 SEIPEE S.p.A Tel. + 39 059 850108 Fax +39 059 850128 http://www.seipee.it (23)						IEC 34-1 made in Italy			
MOT. 3 ~ (3)	(4)	(5)	(6)	COD: (2)					
N _s (2)	PROD. (2)			I.CL (7)					
IP (11)	S (8)			kg (10)					
<input type="radio"/> Esecuzione Execution (9)									
Freno Brake (12)		Nm	#>#	(13) V~ (14)	A				
(15) V (15)	Hz	A	kW	min ⁻¹	cosφ				
(22)	(17)	(18)	(19)	(20)	(21)				
(16)	(17)	(18)	(19)	(20)	(21)				

- (1) Number of phases
- (2) Manufacturing two months and year
- (3) Motor type
- (4) Size
- (5) Number of poles
- (6) Designation of mounting position
- (7) Insulation class I.CL
- (8) Duty cycle S... and eventual code IC
- (9) Codes of execution (non-standard design)
- (10) Motor mass (only if > 30 kg)
- (11) Protection IP ...
- (12) Brake data: type, braking torque (maximum and minimum value of M_f)
- (13) Ac. voltage supply of brake
- (14) Current absorbed by brake
- (15) Connection of the phases
- (16) Nominal voltage
- (17) Nominal frequency
- (18) Nominal current
- (19) Nominal power
- (20) Nominal speed
- (21) Power factor
- (22) Max and min limits of motor supply
- (23) Origin of product *

 SEIPEE S.p.A Tel. + 39 059 850108 Fax +39 059 850128 http://www.seipee.it (*)						IEC 34-1 made in Italy			
MOT. 3 ~ N°	4 / 00			μF	I.CL. F				
ZKF 112M	4	B3		μF	S 1				
Esecuzione Execution ,P2 ,BH				37 kg	IP 54				
<input type="radio"/> Freno Brake Nm FA 06		V~ 75/15	A Y400-50	#>#	V = <input type="radio"/> 0,38				
Δ V Y	Hz	A	kW	min ⁻¹	cosφ				
± 10% 230 / 400 277 / 480	50 60	15,2 / 8,9 15,2 / 8,9	4 4,8	1425 1710	0,78 0,78				

* Manufactured by  Italy

MOTORI ELETTRICI



Via Archimede, 55-61 - 41010 Limidi di Soliera - MO - Italy
Tel. **+39-059-850108**
Vendita Italia - Fax +39-059-850128 - e-mail: seipée@seipée.it
Export Dept. - Fax +39-059-850178 - e-mail: export@seipée.it
<http://www.seipée.it>

ZKF