



PMZ COMATRANS, S.A.
C/ Cabanyes, 70 Telf. 93 712 36 01
08203 Sabadell Fax. 93 712 28 89
Comercial@pmzcomatrans.com

División: AUTOMATIZACIÓN

CINTAS TRANSPORTADORAS

1. Datos de la cinta:

Ancho banda:

Longitud entre centros (L):

Altura respecto al suelo (H):

h1: _____ h2: _____

Posición del motor: (marcar en el dibujo)

Velocidad: _____ m/min _____ rpm

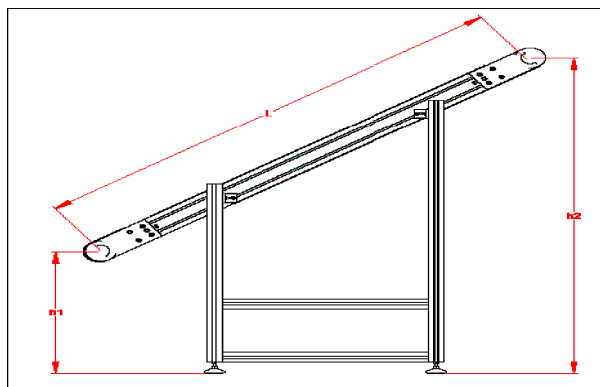
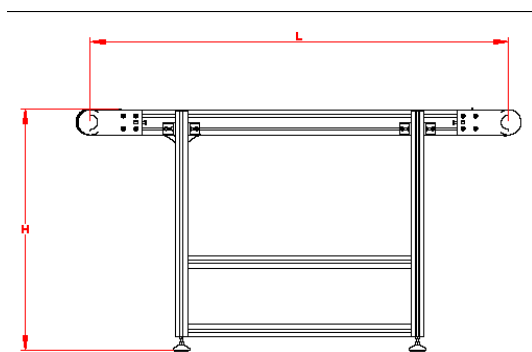
Guías :

Regulables

Fijas

Tolva de carga: _____ Capacidad _____ Litros

Pico de descarga:



2. Características banda:

Material:

Color:

Nº laminas: (si no se indica se pondrá cinta de dos laminas)

Perfiles soldados a la cinta: (indicar medidas y distancia entre perfiles)

3. Cuadro eléctrico (indicar posición)

Paro marcha:

Variador:

Detector pieza:

Otros:

4. Características producto

- Dimensiones del producto (x·y·z) (mm)
- Peso unitario (Kgrs.)
- Peso total (Kgrs.)
- Material
- Descripción
- Acumulación (si/no)
- Temperatura trabajo (°C)

