

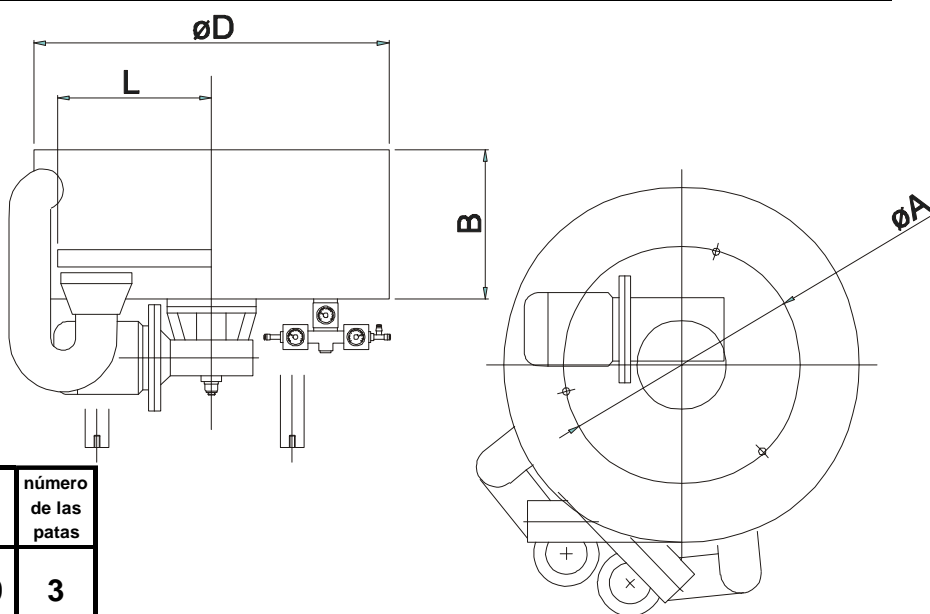


Alimentadores centrífugos



Alimentador centrífugo para cápsulas con diámetro mayor que la altura.

Producción: hasta 1600 piezas por minuto.



Tipo	D	B	A	L	número de las patas
600	600	250	400	260	3
700	700	250	400	300	3
800	800	300	400	350	3
900	900	250	400	400	3
1000	1000	350	400	400	4